



Özduman

**TOPRAK İŞLEME MAKİNELERİ
SOIL WORKING MACHINES**



Tüm yatırımlımız
geleceğe...

All our investment
in the future...



1976 yılında kurulan Özduman Tarım Makineleri profesyonel ekibiyle tarım makineleri sektörüne getirdiği yenilikler ve gerçekleştirdiği ilklerle bu sektörde öncü firma olmanın haklı gururunu duymanın verdiği şevkle sürekli kendini yenilemektedir.

Özduman Tarım Makineleri ürün ve hizmette kalite anlayışından taviz vermeden 35.000 m² kapalı toplam 72.000 m² alanda son teknoloji CNC parkı, lazer ve plazma kesim makineleri, hidrolik ve eksantrik pres makineleri parkı ve robot kaynak makinelerinin bulunduğu ve otomasyona dayalı imalat sistemi ile hataya yer vermeden günümüz şartlarında müşteri patronumuzdur düşüncesini aklımızdan çıkarmadan kalite esaslarını ilke edinerek üretim yapmaktadır.

Özduman Tarım Makineleri, ekim makineleri, toprak işleme makineleri ve traktör emniyet kabinleri imalatını son teknoloji ile çiftçimize sunmaktadır. Kalitenin ve başarının tesadüflere bağlı olmadığını bilen firmamız S.Ü. Ziraat Fakültesi Tarım Makineleri bölümünden alınan deney raporları ve TSE imalat yeterlilik belgeleri ile tescil edilmiştir.

Özduman Tarım Makineleri olarak yurtiçi ve yurt dışından gelen talepler doğrultusunda imalatımızı devamlı gözden geçirirken ürünlerimizi başta Avrupa, Balkan ülkeleri, Kuzey Afrika, Türk Cumhuriyetleri olmak üzere dünyanın dört bir tarafına gönderirken yurtiçinde Tarım Kredi Kooperatifleri, Pankobirlik, geniş bayi ağıımız ve fabrikamızdan doğrudan satış ile ulaşlabilmektedir.

Özduman Tarım Makineleri gelişen teknolojiyle beraber ve günümüz şartlarında makinelerimizin gelişimini göz önünde bulundurarak müşterilerimize olan saygılığımızı, özverimizi, işlerimiz konusundaki ciddiyetimizi koruyarak tecrübeli çalışma arkadaşlarımız ile her zaman olduğu gibi tarım makineleri sektörünün öncüsü olmaya devam edeceğiz.



Özduman Agricultural Machines company which was established in 1976 has the proper pride to be the leading in this sector with innovations introduced and firsts performed into the agricultural machines sector with a professional team.

Özduman Agricultural Machines company performs manufacturing without concessions from product and service quality and by considering the idea that "customer is our boss" for today's circumstances and adopting the quality as a principle with a modern CNC machinery, laser and plasma cutting machines, hydraulic and eccentric press machines and robot welding machines on automation based production on 72.000 m² area of which 35.000 m² is closed.

Özduman Agricultural Machines, introduces agricultural machines, planting machines, soil cultivation machines and tractor safety cages with the advanced technology. Our company acknowledges that quality and success do not depend on consequences, therefore our company was registered by trial reports issued by S.U. Faculty of Agriculture, Department of Agricultural Machines and TSE manufacturing competency certificates.

Özduman Agricultural Machines reviews the production continuously through requests inland and abroad; and sends its products worldwide mainly to Europe, Balkan states, Northern Africa, Turkish Republics and meet the customers through Agricultural Credit Cooperatives, Pankobirlik, wide retailer network and direct sale from our factory.

Özduman Agricultural Machines company will continue to lead the agricultural machines sector by protecting our respect to our customers, effort, staidness about our business by considering developing technology and today's conditions and developments on machines with our experienced team.

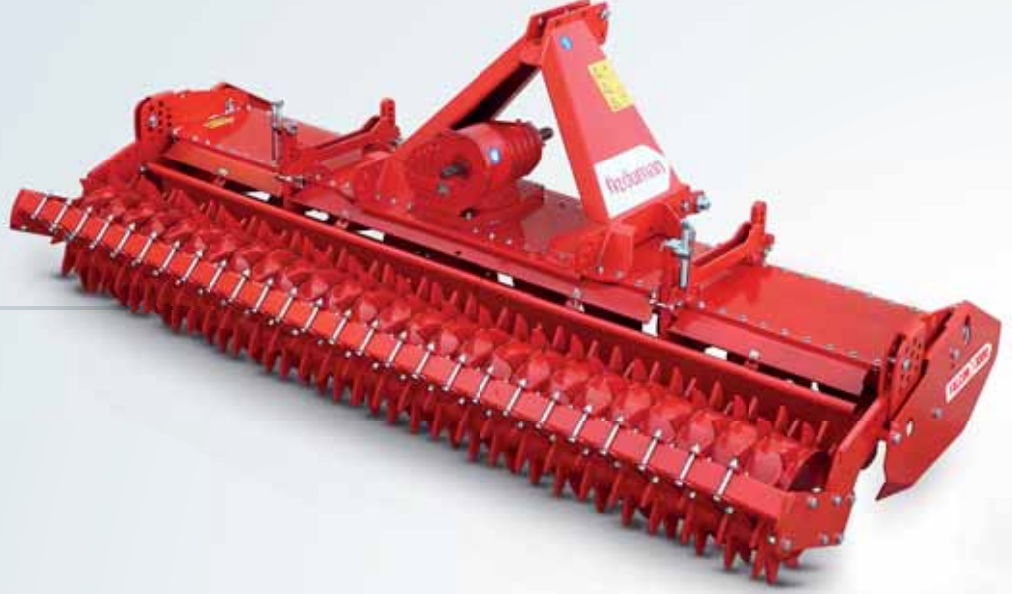




FALCON / FALCON-XL	MEKANİK DİK ROTOVATÖR (MİKSER) POWER HARROW	8
YÇM / YÇM-G / YÇM-K	SIRA ARASI YAYLI BIÇAKLI ÇAPA MAKİNESİ INTERROW HOEING MACHINE WITH SPRING TINES	12
FÇM	SIRA ARASI FREZELİ ÇAPA MAKİNESİ INTERROW ROTARY CULTIVATOR	18
LGD-N / LGD-B	HİDROLİK LİFTLİ ÇEKİLİR TİP OFSET GOBLE DİSKAROV TRAILED TYPE OFFSET DISC HARROW WITH HYDRAULIC LIFT	22
LGD-KV	KATLANIR V TİPİ OFSET GOBLE DİSKAROV FOLDABLE V TYPE OFFSET DISC HARROW	26
GAIUS / CORNELIUS / TACITUS	KOMPAKT DİSKLİ TIRMIKLAR COMPACT DISC HARROWS	30
ÇLTD	ÇEKİLİR LİFTLİ TEKERLİ OFSET DİSKAROV TRAILED OFFSET DISC HARROW WITH LIFT AND WHEEL	38
ÇHD	HEM HİDROLİKLİ HEM ÇEKİLİ "V" TİPİ OFSET GOBLE DİSKAROV "V" TYPE OFFSET DISC HARROW WITH HYDRAULIC AND TRAILED	42
AÇD	HEM ÇEKİLİ HEM ASKILI V TİPİ OFSET DİSKAROV TRAILED and MOUNTED V TYPE OFFSET DISC HARROW	46
ATD	X TİPİ ASKILI TANDEM DİSKAROV X TYPE MOUNTED TANDEM DISC HARROW	50
AOD	ASKILI TİP OFSET DİSKAROV MOUNTED TYPE OFFSET DISC HARROW	54
VNY	ÜÇ ASKILI ÇİFT DENGE TEKERLİ VANVEY MOUNTED ONE WAY DISC HARROW WITH DOUBLE BALANCE WHEEL	58
COPYROLL	KATLANIR MERDANE FOLDABLE ROLLER	62
BMN / BMN-B BMN-K / BMN-O	KATLANIR MERDANE FOLDABLE ROLLER	66
AÇMN	ASKILI ve ÇEKİLİ MERDANE MOUNTED and TRAILED ROLLER	70
DPT	FRANSIZ TİPİ DİPPATLATAN FRENCH TYPE SUBSOILER	72
IBP	İTALYAN TİPİ DİP PATLATAN ITALIAN TYPE SUBSOILER	76
HYDRO IBP	HİDROLİK AKÜMÜLATÖRLÜ İTALYAN TİPİ DİP PATLATAN HYDRO PNEUMATIC AUTO RESET ITALIAN TYPE SUBSOILER	80
ÇZL	ÇİZEL CHISSEL PLOUGH	84
YÇZL	YAYLI BACAĞI ÇİZEL SPRING LEG CHISEL	88
SBK / SBK-M	"S" BACAĞI KÜLTİVATÖR CULTIVATOR WITH "S" TYPE TINES	92
KSBK / KSBK-M	KATLANIR "S" BACAĞI KÜLTİVATÖR FOLDABLE CULTIVATOR WITH "S" TYPE TINE	96
VIBCOM	VIBRATION COMPACTOR	100
OZDLP	LAZER KONTROLLÜ TOPRAK TESVİYE KÜREĞİ LASER CONTROLLED SOIL LEVELING BLADE	106

MEKANİK DİK ROTOVATÖR (MİKSER) POWER HARROW FALCON, FALCON-XL

FALCON



FALCON-XL



Mekanik dik rotovatör, traktör kuyruk milinden aldığı hareketi hareket yönüne dik ve toprak yüzeyine paralel dişliler vasıtasıyla dönen bıçaklardan oluşur. Kullanımı basit bir toprak işleme ve tohum yatağı hazırlama ekipmanıdır.

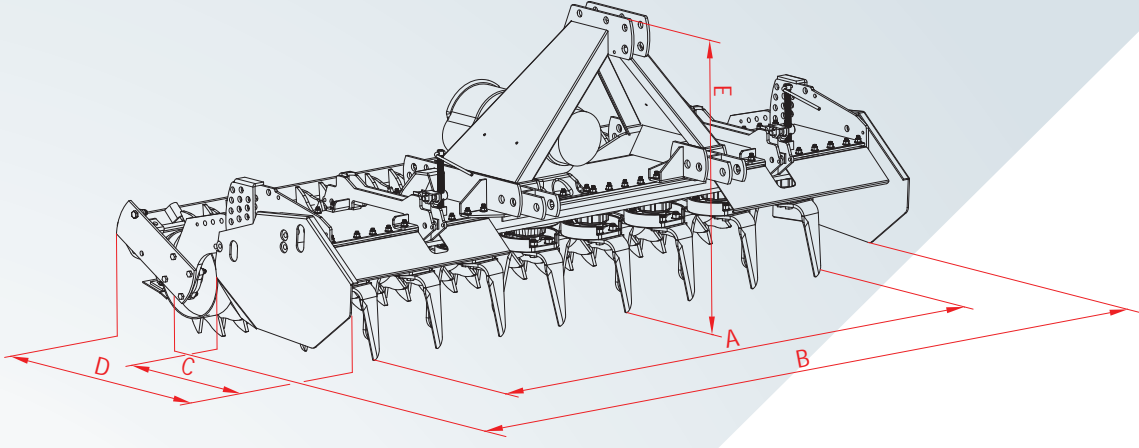
Toprağı dik olarak işleyebilir. Bu yüzden toprak altında taban oluşturmaz ve toprağı alt üst etmediği için toprağın nemini muhafaza eder. Hasattan sonra kalan bitki ve sapları homojen olarak toprağı karıştırarak organik gübre haline getirir. Makine arkasında bulunan dişli merdane sayesinde çok düzgün ve ideal bir tohum yatağı hazırlar ve ürün verimini artırır.

Ayrıca pnomatik ve hububat mibzeler ile kombinasyon yapılarak tek seferde hem toprak işleme ve hem de ekim işlemi aynı zamanda yapılabilir. Buda zaman ve yakıttan tasarruf sağlar.

Power harrow transfers the motion received from tractor tail axle as vertical to the motion way with the help of parallel gears to the soil surface and consists of rotating blades. It is an easy to operate soil processing and seed bed preparation equipment.

It can process the soil vertically. Therefore, it doesn't form and basis underground and protects the soil humidity since it doesn't turn the soil upside-down. It mixes the plants and stalks which are left from harvesting, to the soil and forms them as organic fertilizer. It prepares a very proper and ideal seed bed with the help of gear roller behind the machine and increases the product efficiency.

Also, a combination can be made with pneumatic and grain seeders and both soil processing and sowing can be performed simultaneously. This provides time and oil savings.



	Birim Unit	FALCON 1500	FALCON 2000	FALCON 2500	FALCON 3000	FALCON 3500	FALCON 4000	FALCON-XL 4	FALCON-XL 5	FALCON-XL 6
Bacak Sayısı Number Of Tines	Adet Pcs	8	12	16	20	24	28	28	32	36
(A) İş Genişliği Working Width	cm	150	200	250	300	350	400	400	500	600
(B) Toplam Genişliği Total Width	cm	170	220	270	320	370	420	420	520	620
(C) Merdanesiz Uzunluk Length Without Roller	cm	80	80	80	80	80	80	110	110	110
(D) Merdaneli Uzunluk Length With Roller	cm	145	145	145	145	145	145	165	165	165
(E) Toplam Yükseklik Total Height	cm	120	120	120	120	120	120	140	140	140
Taşıma genişliği Transport width	cm	170	220	270	320	370	420	253	253	253
Çalışma Derinliği Working Depth	cm	3-23	3-23	3-23	3-23	3-23	3-23	3-23	3-23	3-23
Merdaneli Ağırlık Weight With Roller	kg	800	900	1000	1150	1450	1650	2050	2400	2750
Minimum Motor Gücü Power Requirement	Hp	70-80	80-90	90-100	100-110	110-120	120-130	150	180	210

Mekanik dik rotovatör de kullanılan malzemeler imalat aşamasına gelmeden her türlü muayeneleri yapıp test aşamasından geçtikten sonra imalata hazırlanmaktadır ve kaliteli malzemeler kullanılmaktadır.

Tasarımı sayesinde ayarları basit ve kullanımı son derece kolay bir makinedir.

Özduman mekanik dik rotovatörleri fabrika çıkışlı olarak arka pto çıkışına sahiptir. Bu özellik pnömomatik ekim makineleriyle kombine çalışma imkanı verir.

İsteğe bağlı olarak yapılan Hidrolik atacam hidrolik üç nokta askı sistemi sayesinde tarla başı dönüşlerde ve yol konumunda ekim makinasını kolaylıkla kaldırır.

Merdane yükseklik ayarı, bir pim ve farklı yükseklikler için yapılmış delikler vasıtası ile ayarlanır.

Rotor flanşları ve bıçak taşıyıcıları kompakt ve sağlam bir dizayna sahiptir.

Bıçaklar arasındaki mesafenin dar olması nedeniyle taşı ve kesekli tarlalarda zorlanmadan kolayca çalışması sağlanır.

Makinemizde istenildiğinde ön veya arkaya takılabilecek şekilde uyumlu küryücü mevcuttur.

Bacaklar ve şanzıman ithaldir.

All the instruments used on power harrow go through various examinations and test processes before manufacturing and only quality materials are used in production.

Thanks to its design, the tines are simple and it is a very easy to operate machine.

Özduman power harrows have pto output as produced in the factory. This specification allows combined operation with pneumatic seeders.

Hydraulic attachment, which is made upon request, lifts the seeder on road conditions and field head turns easily with the help of hydraulic three-point hitch system.

Roller height adjustment is made with the help of a pin and holes which are arranged for different measurements.

Rotor flanges and blade holders have a compact and strong design.

Since the distance between blades is small, it operates smoothly on rocky soils.

Our machines have shovel that can be attached both at front and back, based on request.

Tines and shaft are imported.

Standart Özellikler Standard Specifications



Koruma Sacı

Makine parça fırlatma ve diğer kazalara karşı muhafaza ve boş yer kalmaması için iz sacı görevi görür.

Protection Sheet

Protects against material throwing from machine and accidents and acts as track sheet to avoid any empty spaces.



Şanzıman Kutusu

Güçlü şanzımanın arka çıkış mili sayesinde ekim makineleri ile kombinasyonu kolayca yapılabilir.

Transmission Box

Combination of sowing machines can be easily made thanks to strong transmission rear output shaft.



Bıçak Taşıyıcıları

Rotor flanşları ve bıçak taşıyıcıları kompakt ve sağlam bir dizayna sahiptir.

Blade Holders

Rotor flanges and blade holders have a compact and strong design.



Merdane Yükseklik Ayarı

Merdane yükseklik ayarı bir pim sayesinde ayarlanır. Bu sayede iş derinliğinde ayarlamak mümkündür.

Roller Height Adjustment

Roller height adjustment is performed with the help of a pim. Thus, operation depth can also be arranged.



Helisel Dişli Merdane

Dik frezelerin arkasında bulunan helisel dişli merdaneler ile işlenen toprağın sıkıştırılarak neminin kaçması ve keseklerin parçalanması sağlanır.

Helical Gear Roller

With the help of helical gear rollers behind the vertical routers, the processed soil is squeezed and humidity escaping and clods crashing are achieved.



Arka Tapan Sürgüsü

Öne yada arkaya bağlanabilen sürgü ile toprak tesviyesi ayarlanabilir.

Rear Harrow Latch

Soil levelling can be arranged by harrow that can be attached both front and back.



Uzun Ömürlü Bıçaklar

Sert ve yumuşak topraklar için iş derinliği değişen özel çelikten imal edilmiş uzun ömürlü ithal bıçaklar.

Long Life Blades

Long life, made of special steel imported blades for the hard and soft soils whose operation depth differ.



Opsiyonel Özellikler

Optional Specifications



Hidrolik Ataçman

Opsiyonel Hidrolik ataçman ile makina özel şanzımanın arkasındaki kuyruk miline başka bir ekipman bağlanabilir; bu sayede tek seferde birden fazla iş yapılarak zaman ve yakıttan tasarruf sağlanırken tarla trafiği de azaltılmış olur.

Hydraulic Attachment

With the optional hydraulic attachment the equipment can be connected to the tail axle located behind the machine's special transmission; through this the farmer can save time and fuel by doing more than one job at once and the plantation traffic is minimized.

FALCON-XL



FALCON



SIRA ARASI YAYLI BIÇAKLI ÇAPA MAKİNESİ
INTERROW HOEING MACHINE WITH SPRING TINES
YÇM / YÇM-G / YÇM-K

YÇM



YÇM-K



YÇM-G



Sıra arası yaylı bıçaklı çapa makinesi, sıraya ekili (pancar, fasulye, ayçiçeği, mısır, soya, domates, fasulye, kavun ve karpuz v.b.) bitkilerin arasındaki yabancı otların yok edilmesi ve toprağın kabartılması için kullanılmasının yanında gübrenin toprağa daha iyi nüfus etmesini sağlayan bir makinedir. Bu işlemler sayesinde bitkileri gelişimi hızlanır.

Çapa makinesinin sıra arası ayarlanabilir. Çapalama esnasında bitki koruma diskleri (yıldız saçlar) bitki küçükken üzerinin toprakla örtülmesini engeller. Bacak yapısı sayesinde taşlı arazilerde bile rahatlıkla kullanılabilir.

Çapalama yapılacak bitkinin büyüklüğüne göre her ünitenin toprak derinliği ayarı mümkündür. Her biri birbirinden bağımsız hareket eden üniteler sayesinde engebeli arazilerde işleme derinliğini muhafaza ederken makinenin sapma yapmasını ve hareket doğrultusunun bozulmasını engelleyen kılavuz diskleri eğimli arazilerde bile bitkiye zarar vermeden çapalama yapma imkanı sağlar.

Interrow hoeing machine with springs is used for land upheaving and destroying weeds between the plants (beets, beans, sunflower, corn, soy bean, tomato, sweet melon, water melon etc) seeded on the row and provides better fertilizer effecting on soil. Thanks to these processes, plant growing is accelerated.

Row spacing of the hoeing machine can be adjusted. Crop protection discs (star discs) protect the little crops to be covered by soil during hoeing. Thanks to its tine construction, it can also operate on rocky soils easily.

Soil depth adjustment of each unit can be arranged according to the size of crops to be hoed. It can maintain the operation depth on rough terrains thank to the units moving independent from each other and guide discs, which protects the machine from losing movement direction and swerving, allow hoeing without damaging the crops on sloped lands.



Çapa makinasında kullanılan malzemeler imalat aşamasına gelmeden her türlü muayeneleri yapıp test aşamasından geçtikten sonra imalatı hazırlanmaktadır ve kaliteli malzemeler kullanılmaktadır.

Tasarımı sayesinde ayarları basit ve kullanımı son derece kolay bir makinedir.

Bacaklar ithal BIANCHI markadır.

Şase üzerinde bulunan kelepçeler yardımı ile ünite araları kolayca ayarlanabilir.

Bacaklarda bulunan bıçaklar boron çeliğinden yapıp ısı işlem ile aşınmaya ve kırılmaya karşı mukavemeti artırılmıştır.

Bitkilerin üzerine çapalama işlemi yaparken toprak ile kapanmasını engelleyen koruma diskleri (yıldız saçlar) vardır. Yıldız saçlar boron çeliğinden yapıp ısı işlem ile mukavemeti artırılmıştır.

Traktör beygir gücü gözetmeksizin daha az beygir gücüne sahip traktörlerle kullanılabilir.

Çapalama işçiliğinden % 70 - 80 tasarruf sağlar.

Klavuz diskleri boron çeliğinden yapıp ısı işlem ile mukavemeti kırılmaya ve aşınmaya karşı artırılmıştır. Klavuz diskleri makinanın yalpalamasını engelleyerek sıra arasını bozmadan çalışma imkanı verir.

Her ünite arkasında bulunan merdaneler sayesinde toprağın keseğini kırarak toprağın düzeltilmesini ve tavnın kaçmasını bu sayede önlemiş olur.

İsteğe bağlı makinelere boğaz doldurma aparatı takılabilir.

Çapa makinesiyle çapa yapılırken aynı zamanda gübrenin atılması için isteğe bağlı gübre teşkilatı da takılabilir.

All the instruments used on hoeing machine go through various examinations and test processes before manufacturing and only quality materials are used in production.

Thanks to its design, the tines are simple and it is a very easy to operate machine. Tines are imported BIANCHI brand.

The gap between units can be easily arranged with the help of sleeves on the shaft.

The blades on tines are made of boron steel and reinforced with heat treatment against abrasion and breaking.

There are protection discs (star sheets) preventing the corps to be covered by soil during hoeing. Star sheets are made of boron steel and reinforced with heat treatment.

It can even be used with less horse power tractors

Provides 70-80% saving from hoeing labor.

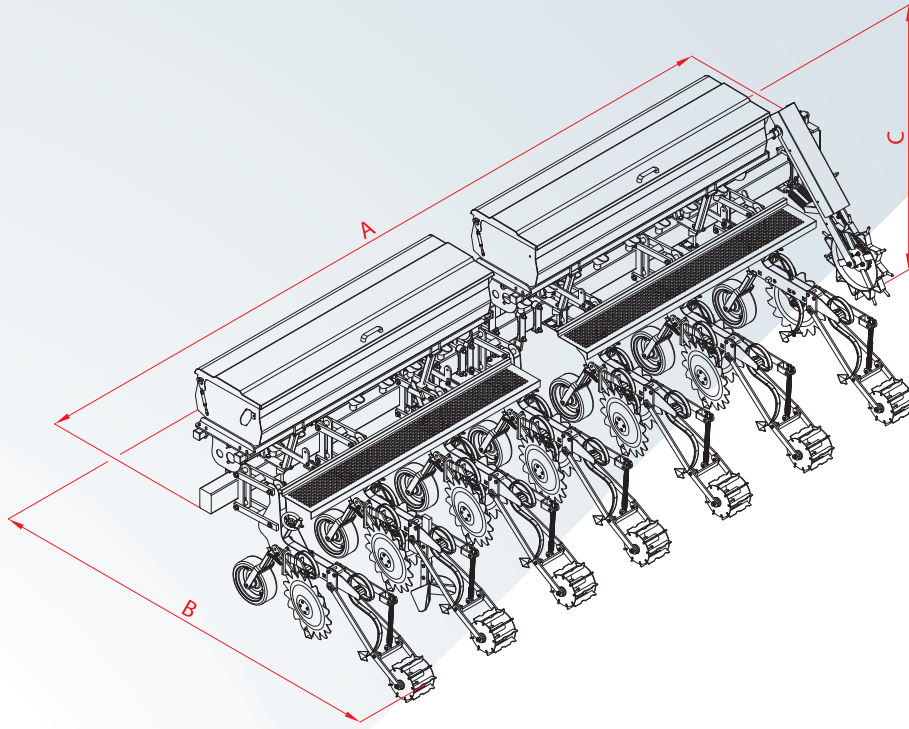
Guide discs are made of boron steel and reinforced with heat treatment against abrasion and breaking. Guide discs prevent the machine from rolling and provide a proper operation without corrupting the row spacing.

With the help of rollers behind every unit, soil clods are broken, soil is straightened and temper losing is prevented.

Middlebreaking instrument can be attached on machines upon request.

Fertilizer equipment can also be attached upon request in order to drop fertilizer during hoeing with the hoeing machine.





	Birim Unit	YÇM 5	YÇM-G 5	YÇM 6	YÇM-G 6	YÇM 7	YÇM-G 7	YÇM 9	YÇM-G 9
Ünite Sayısı / Number of Units	Adet Pcs	5	5	6	6	7	7	9	9
Ayak Sayısı / Number of Tines	Adet Pcs	16	16	21	21	31	31	41	41
(A) Toplam Uzunluk / Total Length	cm	300	330	300	330	450	480	600	630
(B) Toplam Genişlik / Total Width	cm	186	186	186	186	186	186	186	186
(C) Toplam Yükseklik / Total Highth	cm	123	170	123	170	123	170	123	170
Ünite Arası / Distance Between Rows	cm	45-90	45-90	45-90	45-90	45-90	45-90	45-90	45-90
Gübresiz Ağırlık / Weight Without Fertilizer Hopper		650	-	700	-	950	-	1250	-
Gübreli Ağırlık / Weight With Fertilizer Hopper		-	800	-	900	-	1200	-	1600
Gübre Sandığı Hacmi / Fertilizer Case Volume	Lt	-	150x2	-	175x2	-	200x2	-	300x2
Gübre Kapasitesi / Fertilizer Capacity	Kg	-	440	-	440	-	335x2	-	490x2
Minimum Motor Gücü / Power Requirement	Hp	50	70	50	70	60	80	70	100



Standart Özellikler Standard Specifications



Denge Tekeri

Çapalama esnasında makinenin dengede kalmasını aynı zamanda makinenin sallanmasını engelleyerek sıra arasının düzgün çapalanmasını sağlar.

Balance Tire

It protects the machine from shaking and maintains the machine stable during hoeing and provides a proper hoeing process.



Arka Merdane / Yaylı Bacaklar

Titreşimli bacakların çıkardığı keseklerin ufalanmasını ve toprağın düzeltilmesini sağlar. / Bacaklar ithal edilmiş olup yapı itibari ile çapalama esnasında titreşim yaparak toprak altında tapan oluşturmadan toprağın havalandırılması sağlanır.

Rear Roller / Tines with Springs

Straightens the soil and crushes the clod coming out of vibrating tines. / The tines are imported and ventilate the soil without making a base underground by making vibrations during hoeing.



Yıldız Saclar

Fide durumunda iken çapalama esnasında bitki üzerinin toprakla kapanmamasını sağlar. Diğer çapalarda yıldız sacın bitkiyi kesmemesi için askıya alınması gerekir.

Star Discs

Protects the seed to be covered by soil during seedling condition. On the next hoeing, the star disc should be suspended in order to prevent the crop.



Ünite Kilit Ayarı

Tarla dönüşlerinde ve yarım kalan yerlerde sondaki yarım ünitelerin kilitlemesi sağlanır.

Unit Locking Setting

Locks the half units on field turns and unfinished places.



Opsiyonel Özellikler Optional Specifications



Koruma Sacı

Fide durumunda iken çapalama esnasında bitki üzerinin toprakla kapanmasını sağlar. Diğer çapalarda koruma sacı bitkiyi kesmemesi için askıya alınması gerekir.



Protection Sheet

Protects the seed to be covered by soil during seedling condition. On the next hoeing, the protection sheet should be suspended in order to prevent the crop.



V Sandık ve Elek

Gübre sandıkları şekli itibari ile V dir. Bu sayede gübrenin sandıklarda kalmadan kursaklara inmesi sağlanır. Yabancı maddelerin kursaklarla buluşmasını engelleyen elek mevcuttur.

V Hopper and Sieve

Fertilizer hoppers are in V shape. Thus, seeds are transferred to the distributors from hoppers. There is also a sieve preventing foreign materials passing to the distributors.



Gübre Dağıtım Makaraları

Gübreyi kesintisiz atan ve kolay temizlenebilen gübre dağıtım makaraları mevcuttur. DERECE KOLU; Her sandık da bulunan derece kol sistemi sayesinde gübrenin istenilen miktarda kolayca ayarlanması sağlanır.

Fertilizer Distribution Sheaves

There are fertilizer distribution sheaves which are easy to clean and distribute fertilizer uninterruptedly. GRADATION LEVER: Thanks to the gradation lever system on every hopper, the fertilizer can be arranged in requested quantity.



Gübre Teker ve İptali

Çapalama esnasında gübrenin sandıklardan boşalmasını sağlar. Makinenin gübre atması istenmiyorsa ise gübre tekeri iptal konumuna getirilir.

Fertilizer Wheel and Cancelation

Discharges the fertilizer from hoppers during hoeing. If machine is requested not to drop fertilizer, then the fertilizer wheel can be canceled.



Boğaz Doldurma Aparatı

Mısır ve ayçiçeği gibi bitkilerin boğazlarının doldurulmasında kullanılır.

Middle Breaking Instrument

It is used in middlebreaking of crops like corn and sunflower.

SIRA ARASI FREZELİ ÇAPA MAKİNESİ
INTERROW ROTARY CULTIVATOR
FÇM

FÇM



FÇM-G



Frezeli çapa makinesi, sıraya ekili (pancar, fasulye, ayçiçeği, mısır, soya, domates, fasulye, kavun ve karpuz v.b.) bitkilerin arasındaki yabancı otların yok edilmesi ve toprağın kabartılması için kullanılmasının yanında gübrenin toprağa daha iyi nüfus etmesini sağlayan bir makinedir. Bu işlemler sayesinde bitkilerin gelişimi hızlanır.

Üniteler farklı aralıklı ekilen ürünlerde çalışabilme imkânı tanıyan kelepçe ile ayarlanabilir özelliktedir. Ünite iş genişlikleri ayarlanabilir olarak üretilmiş olup opsiyonel parçaları ile genişletme veya daraltma özelliklerine sahiptir. Derinlik ayarları ön tarafta bulunan mekanik krikolu 2 teker vasıtasıyla yapılmaktadır.

Opsiyonel olarak kolay montaj edilebilen gübre sandığı ve karık açma aparatı isteğe bağlı ilave edilebilmektedir.

Frezeli çapa makinesinin de kullanılan malzemeler imalat aşamasına gelmeden her türlü muayeneleri yapıp test aşamasından geçtikten sonra imalata hazırlanmaktadır ve kaliteli malzemeler kullanılmaktadır.

Tasarımı sayesinde ayarları basit ve kullanımı son derece kolay bir makinedir.

Hidrolikli olarak kullanılabilme özelliğine sahip bir makinedir.

Çapa bıçakları ısıtılarak mukavemeti artırılmıştır.

Ünite kollarının hareketini ayarlayıp derinlik ayarını yapabilmek için koruma sacı üzerinde derinlik ayar mekanizması konumlandırılmıştır.

Şanzıman ve dişliler özel olarak imalatı yapıp gerekli testleri yapılmıştır.

The machine Interrow Rotary Cultivator aside from being used for fluffing the soil and destroying the weeds among the plants such as (beets, beans, sunflowers, corn, soy beans, melon and watermelon etc.) which are planted in a row allows fertilizer to sink in the soil better. Plants develop and grow rapidly due to these processes.

Units are in the quality of being adjustable with clips/cuffs that provide the opportunity to work on products planted in different intervals. The unit is manufactured to be adjustable to the work widths and it has expansion or reduction characteristics with its optional parts. Depth adjustments are performed by way of 2 tires with mechanical jack located in the front.

Easy to assemble fertilizer box and furrow plow can be added optionally.

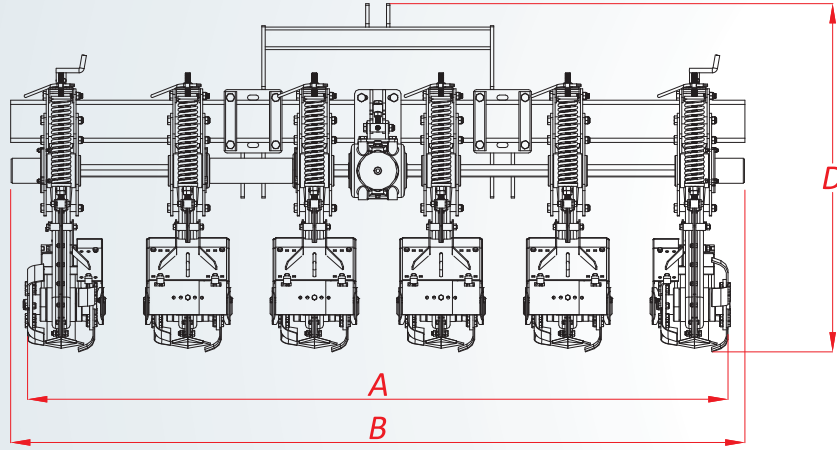
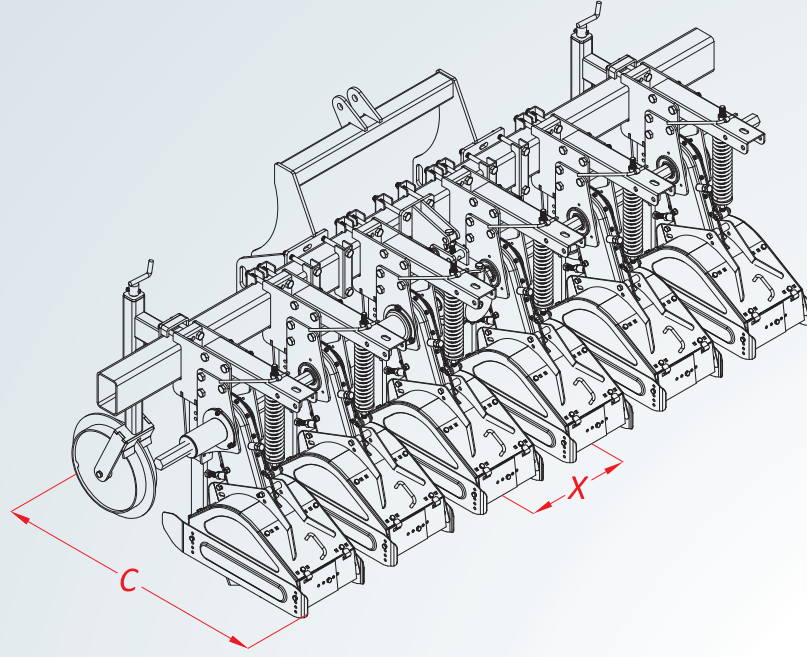
Materials used on the Interrow Rotary Cultivator, after passing the test stage by being examined and inspected thoroughly before coming to the stage of production, are prepared for production and quality materials are used.

Due to its design it is a machine that is extremely easy to use and simple to adjust. It is a machine that has the characteristic of being used with hydraulic. The strength of the hoe blades have been increased by the performance of heat treatment.

Depth adjustment mechanism is positioned on top of the cover plate to carry out a depth adjustment by adjusting the unit's arms.

Transmission and the gears were specially manufactured and the test necessary to be used on them have been performed.





	Birim Unit	FÇM 5/45	FÇM 6/45	FÇM 7/45	FÇM 9/45	FÇM 3/70	FÇM 4/70	FÇM 5/70	FÇM 6/70	FÇM 3T/2Y	FÇM 4T/2Y	FÇM 5T/2Y	FÇM 4/35	FÇM 5/35	FÇM 6/35	FÇM 7/35	FÇM 9/35
(X) Ünite Arası Unit Interval	cm	45	45	45	45	70	70	70	70	70	70	70	35	35	35	35	35
Ünite Sayısı Unit Number	Adet Psc	5	6	7	9	3	4	5	6	5	6	7	4	5	6	7	9
Çalışma Derinliği Working Depth	cm	10	10	10	10	10	10	10	10	10	10	10	10	10	10	10	10
Bıçak Sayısı Blade Number	Adet Psc	40	48	56	72	48	64	80	96	64	80	96	32	40	48	56	72
(A) İş Genişliği Working Width	cm	204	249	294	384	180,5	250,5	320,5	390,5	304	374	444	129	164	199	234	304
(B) Toplam Genişlik Total Width	cm	232	277	327	382	202	277	327	402	327	382	452	147	183	219	255	327
(C) Uzunluk Length	cm	132	132	132	132	132	132	132	132	132	132	132	132	132	132	132	132
(D) Toplam Yükseklik Total Height	cm	122	122	122	122	122	122	122	122	122	122	122	122	122	122	122	122
Ağırlık Weight	Kg	635	720	805	975	615	715	815	915	810	880	1110	530	615	700	765	920
Minimum Motor Gücü Power Requirement	HP	55 - 60	65 - 70	75 - 80	85 - 90	55 - 60	65 - 70	75 - 80	85 - 90	65 - 70	75 - 80	85 - 90	40 - 50	50 - 60	60 - 70	70 - 80	80 - 90

Standart Özellikler Standard Specifications



Denge Tekeri

Çapalama esnasında makinenin dengede kalmasını aynı zamanda makinenin sallanmasını engelleyerek sıra arasının düzgün çapalanmasını sağlar.

Balance Tire

It protects the machine from shaking and maintains the machine stable during hoeing and provides a proper hoeing process.



Patlatma Ayakları

Patlatma ayakları sayesinde makinenin toprağa daha iyi tutunup bıçakların daha iyi görev yapmasını sağlar.

Blasting Feet

Due to blasting feet, the machine can grab the earth better and the blades carry out their performance much better.

Opsiyonel Özellikler Optional Specifications



Boğaz Doldurma Aparatı

Mısır ve ayçiçeği gibi bitkilerin boğazlarının doldurulmasında kullanılır.

Middle Breaking Instrument

It is used in middlebreaking of crops like corn and sunflower.



V Sandık ve Elek

Gübre sandıkları şekli itibari ile V dir. Bu sayede gübrenin sandıklarda kalmadan kursaklara inmesi sağlanır. Yabancı maddelerin kursaklarla buluşmasını engelleyen elek mevcuttur.

V Hopper and Sieve

Fertilizer hoppers are in V shape. Thus, seeds are transferred to the distributors from hoppers. There is also a sieve preventing foreign materials passing to the distributors.



Gübre Dağıtım Makaraları

Gübreyi kesintisiz atan ve kolay temizlenebilen gübre dağıtım makaraları mevcuttur. DERECE KOLU; Her sandık da bulunan derece kol sistemi sayesinde gübrenin istenilen miktarda kolayca ayarlanması sağlanır.

Fertilizer Distribution Sheaves

There are fertilizer distribution sheaves which are easy to clean and distribute fertilizer uninterruptedly. GRADATION LEVER: Thanks to the gradation lever system on every hopper, the fertilizer can be arranged in requested quantity.

HİDROLİK LİFTLİ ÇEKİLİR TİP OFSET GOBLE DİSKAROV TRAILED TYPE OFFSET DISC HARROW WITH HYDRAULIC LIFT LGD-N / LGD-B

LGD-N



LGD-B



Hidrolik liftli çekilir tip ofset diskarovlar, hasattan sonra bitki artıkları (mısır, ayçiçeği, buğday v.b) ve yabancı otları kesip parçalamak, kaymak tabakasını kırmak için kullanılan çekilir tip makinedir.

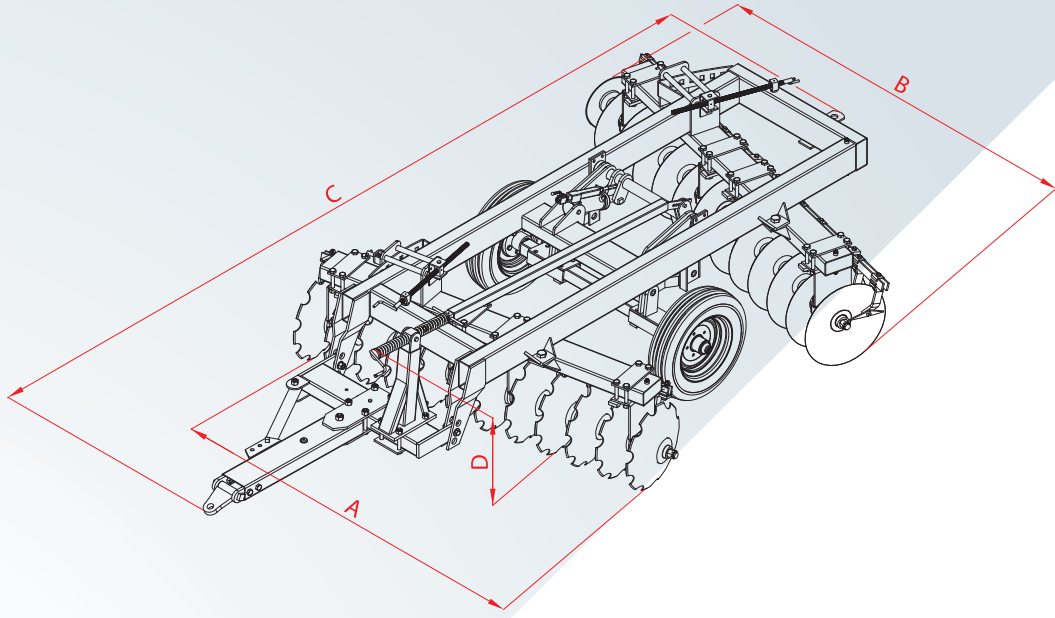
Hasattan sonra pullukların giremediği kurak aylarda keseksiz toprak işlemini yaparak başka bir tarım makinesi sokmaksızın tarlayı direk ekime hazırlar bu özelliğinin yanında yoğun nem içeren toprağın işlenmesinde kullanılabilir.

Model LGD tip ofset diskarovlar hidrolik sistemle hareket etmesi ve çok yönlü hareket kabiliyetine sahip olmasından dolayı anız bozarken rüzgar ve su erozyonunu önler. Teker üzerindeki akis mekanizması sayesinde tekerin arazi seviyesinde gitmesini sağlar ve bu yolla çalışma derinliği etkili bir şekilde ayarlanabilir.

Hydraulic lift trailed type disc harrow is a trailing type machine which is used to dissect plant residues (corn, sunflower, wheat etc.) and weed; and to break duff layer.

It prepares the field directly for planting by harrowless taming without using any other agricultural machine in dry seasons where ploughs can not enter after the harvest and it may be used to tame the soil including intensive humidity as well.

Model LGD type offset disc harrows prevents wind and water erosion while ploughing the stubble due to the movement with hydraulic system and having multidirectional movement capacity. It provides the wheel to move on field level by the axle mechanism on the wheel and thereby working depth may be adjusted efficiently.



		Normal Şase Normal Chassis					Büyük Şase Big Chassis								
		LGD-K 16	LGD-N 18	LGD-N 20	LGD-N 22	LGD-N 24	LGD-B 20	LGD-B 22	LGD-B 24	LGD-B 26	LGD-B 28	LGD-B 30	LGD-B 32	LGD-B 34	LGD-B 36
Disk Sayısı Disc Number	Adet Pcs	16	18	20	22	24	20	22	24	26	28	30	32	34	36
Disk Çapı Disc Diameter	mm	560x4,5	560x4,5	560x4,5	560x4,5	560x4,5	560x4,5	560x4,5	560x4,5	560x4,5	560x4,5	560x4,5	560x4,5	560x4,5	560x4,5
Disk Arası Dist. Between Disc	cm	22	22	22	22	22	22	22	22	22	22	22	22	22	22
Yatak Sayısı No.Of Beds On Crank	Adet Pcs	4	6	8	8	8	8	8	8	8	8	8	8	8	12
(A) İş Genişliği Working Width	cm	176	198	220	242	264	220	242	264	286	308	330	352	374	396
(B) Toplam Genişlik Total Width	cm	200	222	244	266	288	244	266	288	310	332	354	376	398	420
(C) Toplam Uzunluk Total Length	cm	520	520	520	520	520	520	520	527	527	527	527	562	562	562
(D) Toplam Yükseklik Total Height	cm	120	120	120	120	120	125	125	125	125	125	125	125	125	125
Şase Ölçüsü Frame size	cm	100x100x6	100x150x6	100x150x6	100x150x6	100x150x6	100x200x6	100x200x6	100x200x6	100x200x6	100x200x6	100x200x6	100x200x8	100x200x8	100x200x8
Ağırlık 560 mm disk Weight 560 mm disc	Kg	1385	1485	1560	1660	1785	1700	1750	1800	1860	1930	2010	2130	2280	2420
Ağırlık 610 mm disk Weight 610 mm disc	Kg	1485	1585	1660	1760	1860	1750	1800	1900	2000	2100	2200	2300	2450	2560
Ağırlık 660 mm Disk Weight 660 mm disc	Kg	1580	1680	1780	1860	1960	1800	1850	2000	2100	2200	2300	2470	2600	2700
Minimum Motor Gücü Power Requirement	Hp	60-65	70-75	75-80	85-90	90-100	80-90	90-100	100-110	110-120	120-130	130-140	140-150	150-160	160-170

Ofset diskarolar da kullanılan malzemeler imalat aşamasına gelmeden her türlü muayeneleri yapıp test aşamasından geçtikten sonra imalata hazırlanmaktadır ve kaliteli malzemeler kullanılmaktadır.

Tasarımı sayesinde ayarları basit ve kullanımı son derece kolay bir makinedir.

İsteğe bağlı normal ve büyük şase olmak üzere iki tip şase yapılabilmektedir.

Makinelerimize 560 mm çapında boron çeliği disklerin yanında isteğe bağlı 610 ve 660 mm çapında avrupa ve yerli disk takılır.

İsteğe bağlı olarak traktörden inmeksizin kavis ayarını yapabilmek için kavis ayar tertibatı takılır.

Disklerimizin her birinde çalışma esnasında yapışan toprağı temizlemek için disk keskinliğinde sıyrıcılar bulunur.

Yataklarımızda çift keçe ve çift rulmanın yanında yatağa doldurulan yağın çıktığını görmek için tahliye gresörlüğü vardır.

Klavuz sacı sayesinde çizi çukuru açmadan kolayca tarlanızı zaman kaybetmeden işleyebilirsiniz.

Makaralar çelikten imal edilmiş olup tarlada taşdan yada farklı nedenlerden dolayı kırılmaları önlenmiştir.

Makinalarımızda şaselere su yada yağ doldurulması için tapalar vardır. Bu sayede şaselere su yada yağ doldurularak makinenin ağırlaştırılması sağlanarak ağır toprak şartlarında çalışması sağlanmıştır.

Makinalarımızda şaseye uygun olarak 6.00 x 16, 7.50 x 16, 10.75 x 15,3, 11.5/80 x 15,3 lastikleri takılabilir.

Materials used in offset disc harrows are inspected completely before manufacturing step and prepared for manufacturing after passing along the test step and quality materials are used.

Thanks to its design, the adjustments are simple and it is a very easy to operate machine.

Two chassis types may be manufactured as normal and big chassis upon request.

As well as boron added steels with a diameter of 560, European and domestic discs with diameters of 610 and 660 mm may be installed on our machines.

Upon request, an curve adjusting assembly may be installed to adjust the curve without getting off the tractor.

There are scrapers as sharp as the disc to clean the stuck soil on each disc during the operation.

There is a discharge lubricator to visualize the discharge of the oil which is filled in the bearing together with the double mat and double roller in our bearings.

You may cultivate your field without losing time and opening a furrow pit with the guide disc.

Pulleys are manufactured from the steel and their breakage was prevented because of the stone or different reasons in the field.

There are fuses to fill water or oil into the chassis. Machine is made heavier by filling in water or oil into the chassis and operation on difficult soil conditions is provided.

6.00 x 16, 7.50 x 16, 10.75 x 15,3, 11.5/80 x 15,3 wheels may be installed on our machines based on the chassis.

Standart Özellikler Standard Specifications



Ek Klavuz Sacı

Çukur oluşmasını engelleyen çizi çukurunu kapatmak için ek klavuz sacı vardır.

Additional Guide Disc

There is an additional guide disc to close the furrow hole and prevents hole formation.



Yere Paralellik Ayar Kolu

Toprak yapısına göre ön ve arka bataryaların yere göre paralellliğini ayarlar.

Grazing Adjusting Lever

It adjusts grazing of anterior and posterior disc group based on to the soil type.



Ok Ayarı

Traktörün merkezinden kaçan ve traktörün fazla güç harcamasını engellemek için ok da bulunan delikler sayesinde ayar imkanı vardır.

Arrow Adjustment

The arrow may be adjusted via the holes on the arrow to prevent excessive power consumption for the tractor.



İş Derinliği

Krank tertibatında bulunan hidrolik lif sayesinde iş derinliği ayarlanabilme imkanı vardır.

Working Depth

The work depth may be adjusted with the hydraulic lift on the crank equipment.



Sıyrkaç

Her diskte bulunan ot ve toprak yapışmalarını engelleyip diski temizleyen sıyrkaç sistemi.

Scarapers

The scraper system present on each disc which prevents grass and soil sticking and cleans the disc.



Kavis Ayar Fitolü

Bataryaların kavisini kolayca ayarlama imkanı verir.

Curve Adjusting Arm

It enables to adjust the disc group curving easily.



Kavis Sabitleme

Bataryaların kavisinin çalışma boyunca sabit kalmasını sağlayan yaylı pim düzeneği.

Curve Fixing

A Spring pin assembly which enables the disc group curving to be fixed during the operation.



Goble Yatağı

Çift rulman, çift toz keçesi, dövme çelikden imal edilmiş katalak ve çift gresörlüklü uzun ömürlü yatak.

Disc Bearing

Double ball bearing, double dust seals, ring manufactured from forged steel and long lasting bearing with double grease nipple.



Goble Makarası

Çelik borudan ve platinadan imal edilip kırılması önlenmiş makara sistemi.

Disc Pulleys

The pulley system which is manufactured from steel pipe and platina and breakage prevented.

Opsiyonel Özellikler Optional Specifications



Sac Ebat ve Şekli

Saçlar 560,610 ve 660 mm ebatında düz ve çentikli olarak imal edilebilir.

Size and Form Of The Disc

Disc may be manufactured with sizes of 560, 610 and 660 mm and plane and notched.



Kavis Ayar Tertibatı

İsteğe bağlı olarak kavis açılarını traktörden inmeden ayarlama imkanı.

Curve Adjusting Assembly

The curve angles may be adjusted without stepping out the tractor.



Teker

Çeşitli teker uygulamaları

Wheel

Different wheel applications



Farklı Şaseler

Ağır şase ve normal şase olmak üzere farklı şase seçenekleri.



Different Chassis

Different chassis options as heavy chassis and normal chassis.



KATLANIR V TİPİ OFSET GOBLE DİSKAROV FOLDABLE V TYPE OFFSET DISC HARROW LGD-KV



Hidrolik liftli katlanır v tipi ofset diskarovlar, hasattan sonra bitki artıkları (mısır, ayçiçeği, buğday v.b) ve yabancı otları kesip parçalamak, kaymak tabakasını kırmak için kullanılan çekilir tip makinedir.

Hasattan sonra pullukların giremediği kurak aylarda keseksiz toprak işlenmesini yaparak başka bir tarım makinesi sokmaksızın tarlayı direk ekime hazırlar bu özelliğinin yanında yoğun nem içeren toprağın işlenmesinde kullanılabilir.

Model LGD - KV tip ofset diskarovlar hidrolik sistemle hareket etmesi ve çok yönlü hareket kabiliyetine sahip olmasından dolayı anız bozarken rüzgar ve su erozyonunu önler. Teker üzerindeki akis mekanizması sayesinde tekerin arazi seviyesinde gitmesini sağlar ve bu yolla çalışma derinliği etkili bir şekilde ayarlanabilir.

Toprak işleme makinelerinden fazla iş genişliğine sahiptir. Çalışma hızı daha yüksek iş genişliği daha fazla olduğundan diğer toprak işleme makinalarından çok daha ekonomiktir. Bu gibi özelliklerinden dolayı akaryakıt, zaman, işçilik, bakım ve yedek parça gideri daha azdır. Toprak işlemenin toplam maliyetteki payını düşürür.

İş genişliği üç metreden daha büyük aletleri karayolunda taşıyabilmek için kanatların iş ve yol durumunda açılıp kapanmasını sağlayabilmek için hidrolik silindireler kullanılmıştır. Bu sayede kara yollarında ve dar olan taşıma yollarında katlanmış pozisyonda kolaylıkla taşınabilir

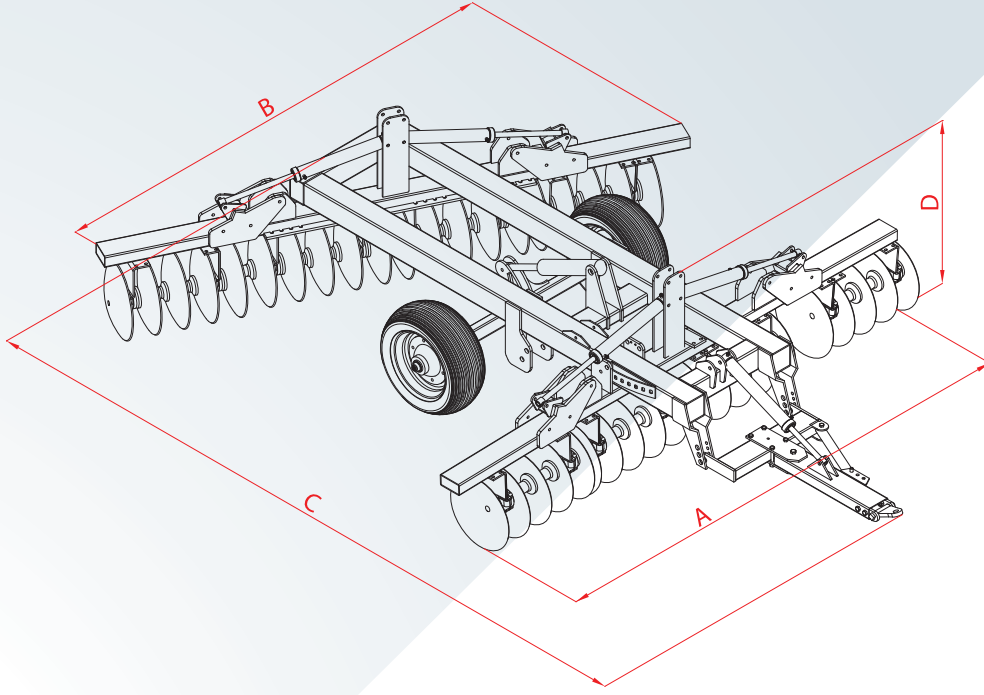
Hydraulic lift foldable v type disc harrow is a trailing type machine which is used to dissect plant residues (corn, sunflower, wheat etc.) and weed; and to break duff layer.

It prepares the field directly for planting by harrowless taming without using any other agricultural machine in dry seasons where ploughs can not enter after the harvest and it may be used to tame the soil including intensive humidity as well.

Model LGD KV type offset disc harrows prevents wind and water erosion while ploughing the stubble due to the movement with hydraulic system and having multidirectional movement capacity. It provides the wheel to move on field level by the axle mechanism on the wheel and thereby working depth may be adjusted efficiently.

It has a work depth more than soil cultivation machines. It is more economical than other soil cultivation machines with higher operation speed and more work depth. Due to these features, fuel, time, workmanship and spare part costs are less. It reduces the share of soil cultivation within total cost.

Hydraulic cylinders are used to carry the tools which have a work width over three meters and to close and open the wings according to the work and road condition. Thereby, it may be carried easily in a folded position in highroads and narrow roads.



	Birim Unit	LGD KV-36	LGD KV-40	LGD KV-44	LGD KV-48	LGD KV-52	LGD KV-56	LGD KV-60	LGD KV-64	LGD KV-68	LGD KV-72
Disk Sayısı / Disc Number	Adet Pcs	36	40	44	48	52	56	60	64	68	72
Disk Çapı / Disc Diameter	mm	560 x 4,5	560 x 4,5	560 x 4,5	560 x 4,5	560 x 4,5	560 x 4,5	560 x 4,5	560 x 4,5	560 x 4,5	560 x 4,5
Disk Arası / Dist. Between Disc	cm	22	22	22	22	22	22	22	22	22	22
Yatak Sayısı / No.Of Beds On Crank	Adet Pcs	12	16	16	16	16	16	16	20	20	24
(A) İş Genişliği / Working Width	cm	396	440	484	528	572	616	660	704	748	792
(B) Toplam Genişlik / Total Width	cm	420	464	508	552	596	640	684	728	772	816
(C) Toplam Uzunluk / Total Length	cm	594	594	594	594	594	594	594	594	594	594
(D) Toplam Yükseklik / Total Height	cm	148	148	148	148	148	148	148	148	148	148
Şase Ölçüsü / Frame Size	cm	200x200x8	200x200x8	200x200x8	200x200x8	200x200x8	200x200x8	200x200x10	200x200x10	200x200x10	200x200x10
Ağırlık 560 mm disk / Weight 560 mm Disc	Kg	3900	4110	4330	4540	4780	4970	5210	5450	5690	5980
Ağırlık 610 mm disk / Weight 610 mm Disc	Kg	3990	4210	4430	4650	4900	5100	5350	5600	5850	6150
Ağırlık 660 mm disk / Weight 660 mm disc	Kg	4200	4440	4680	4930	5200	5420	5690	5970	6240	6560
Minimum Motor Gücü / Power Requirement	Hp	150-160	170-180	190-200	210-220	230-240	250-260	270-280	290-300	310-320	330-350

Ofset diskrovlar da kullanılan malzemeler imalat aşamasına gelmeden her türlü muayeneleri yapıp test aşamasından geçtikten sonra imalata hazırlanmaktadır ve kaliteli malzemeler kullanılmaktadır.

Tasarımı sayesinde ayarları basit ve kullanımı son derece kolay bir makinedir.

Makinelerimize 560 mm çapında boron çeliği disklerin yanında isteğe bağlı 610 ve 660 mm çapında avrupa ve yerli disk takılır.

İsteğe bağlı olarak traktörden inmezsizin kavis ayarını yapabilmek için kavis ayar tertibatı takılır.

Disklerimizin her birinde çalışma esnasında yapışan toprağı temizlemek için disk keskinliğinde sıyrıcılar bulunur.

Yataklarımızda çift keçe ve çift rulmanın yanında yatağa doldurulan yağın çıktığını görmek için tahliye gresörlüğü vardır.

Klavuz sacı sayesinde çizi çukuru açmadan kolayca tarlanızı zaman kaybetmeden işleyebilirsiniz.

Makaralar çelikten imal edilmiş olup tarlada taşdan yada farklı nedenlerden dolayı kırılmaları önlenmiştir.

Materials used in offset disc harrows are inspected completely before manufacturing step and prepared for manufacturing after passing along the test step and quality materials are used

Thanks to its design, the adjustments are simple and it is a very easy to operate machine.

As well as added steels with a diameter of 560, European and domestic discs with diameters of 610 and 660 mm may be installed on our machines.

Upon request, an curve adjusting assembly may be installed to adjust the curve without getting off the tractor.

There are scrapers as sharp as the disc to clean the stuck soil on each disc during the operation.

There is a discharge lubricator to visualize the discharge of the oil which is filled in the bearing together with the double mat and double roller in our bearings.

You may cultivate your field without loosing time and opening a furrow pit with the guide disc.

Pulleys are manufactured from the steel and their breakage was prevented because of the stone or different reasons in the field.

Standart Özellikler Standard Specifications



Ek Klavuz Sacı

Çukur oluşmasını engelleyen çizi çukurunu kapatmak için ek klavuz sacı vardır.

Additional Guide Disc

There is an additional guide disc to close the furrow hole and prevents hole formation.



Ok Lifi

Oku kolayca çekiye takabilme imkanı.

Arrow Lift

Possibility to install the arrow to the tractor easily.



Malzeme Kalitesi

Kullanılan malzemelerin kalite ve ebatları makine yapısına uygun olarak seçilmiştir.

Material Quality

Selection of the quality and sizes of the materials based on the machine.



İş Derinliği

Kullanılan malzemelerin kalite ve ebatları makine yapısına uygun olarak seçilmiştir.

Depth Of The Work

The work depth may be adjusted with the hydraulic lift on the crank equipment.



Sıyrıgaç

Her diskte bulunan ot ve toprak yapışmalarını engelleyip diski temizleyen sıyrıgaç sistemi.

Scrapers

The scrapers system present on each disc which prevents grass and soil sticking and cleans the disc.



Goble Yatağı

Çift rulman, çift toz keçesi, dövme çelikten imal edilmiş katalak ve çift gresörlüklü uzun ömürlü yatak.

Disc Bearing

Double ball bearing, double dust seals, ring manufactured from forged steel and long lasting bearing with double grease nipple.



Goble Makarası

Çelik borudan ve platinadan imal edilip kırılması önlenmiş makara sistemi.

Disc Pulleys

The pulley system which is manufactured from steel pipe and platina and breakage prevented.



Katlama Özelliği

Bu sayede kara yollarında ve dar olan taşıma yollarında katlanmış pozisyonda kolaylıkla taşınabilir.

Folding Characteristics

Thereby, it may be carried easily in a folded position in highroads and narrow roads.

Opsiyonel Özellikler Optional Specifications



Kavis Ayar Tertibatı

İsteğe bağlı olarak kavis açılarını traktörden inmeden ayarlama imkanı.

Curve Adjusting Assembly

The curve angles may be adjusted without stepping out the tractor.



Sac Ebat ve Şekli

Saçlar 560, 610 ve 660 mm ebatında düz ve çentikli olarak imal edilebilir.

Size and Form Of The Disc

Disc may be manufactured with sizes of 560, 610 and 660 mm and plane and notched.



KOMPAKT DİSKLİ TIRMIKLAR
COMPACT DISC HARROWS

GAIUS



CORNELIUS



TACITUS



HIZLI, EKONOMİK, SAĞLAM !

Kompakt diskli tırmıklar siğ ve yoğun biçimde karıştırılmış toprak işlemlerine uygundur. Kolay çekme özelliği, yüksek işleme hızı, etkileyici toprak işleme ve yanı sıra düşük yakıt tüketimini sağlar. Sabit, katlanır ve katlanır çekilir tip olarak 2 ila 6 metre iş genişliklerinde imal edilir.

FAST, ECONOMIC, STRONG !

Compact disc harrows are suitable for shallow and heavily mixed tillage operations. It provides easy pulling function, high-speed operation and impressive soil tillage as well as low fuel consumption. It is manufactured as mounted, semi mounted and trailed from 2 to 6 meters working width.



Standart Özellikler Standard Specifications



Bacak

Bacakların güçlendirilmiş özel yapısı sayesinde işleme ve kesme açıları değişmeden görev yapmasını sağlar.

Tine

Thanks to special strengthened structure of the tine, they work without changing the cultivation and cutting angles.



Derinlik Ayarı

Tüm modellerimizde standart donanım olarak kullanılan hidrolik derinlik ve paralellik ayarı büyük bir konfor sağlamaktadır. Traktörden inmeden istediğiniz gibi paralellik ve derinlik ayarı yapabilirsiniz.

Depth Adjustment

Hydraulic depth and parallelism adjustment is used as the standard equipment in all our models provides great comfort. You can set parallelism and depth as you want without getting off your tractor.



Bakım Gerektirmeyen Disk Yatakları

Yağlama gerektirmeyen disk yatakları genel bakım süresini önemli ölçüde azaltır. En zorlu toprak yapısında güvenilir çözüm sunar. Sağlam tasarımı sayesinde bütün modellerimizde kullanılır.

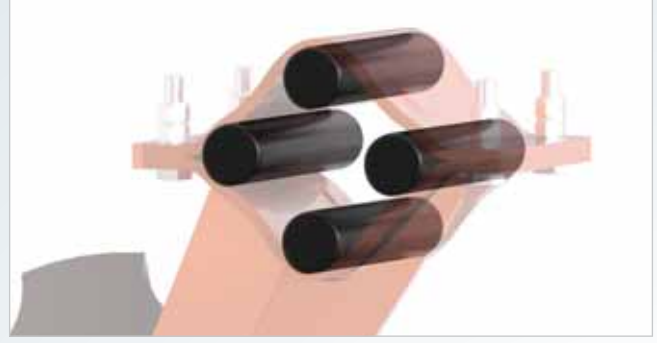
- Ömür boyu sıfır bakım
- Güçlü yapısından dolayı güvenilirlik
- Rakiplerine göre farklı

Maintenance Free Disc Bearings

Disc bearings which do not need any lubrication significantly reduce general maintenance time. They provide reliable solution for the most formidable soil structure.

Used in all our models due to its strong design.

- Life-long zero maintenance
- Reliability thanks to its strong structure
- Different from competitors



Yüksek Süspansiyonlu Elastik Kauçuklar

Bağımsız Bacakların ve disklerin yüzey kopyalama, kırılma ve aşınmayı önleyici yüksek süspansiyonlu özel malzemeden imal edilmiş elastik kauçuklar ile donatılmıştır.

Elastic Rubbers With High Suspension

Surface of the Independent Tine and discs are equipped with elastic rubbers manufactured from high-suspension special materials which will prevent surface copy, tear and abrasion.



Efektif Çalışma Açısı

Kompakt yapısı sayesinde makine ayarları minimize edilmiştir. Sadece aşırı ağır toprak işleme şartlarında bir iyileştirme gereklidir ve disk sıralarının ayarlanması makine üzerindeki kavis ayar mekanizması ile yapılmalıdır. Yanal mekanizma yani, toprak işleme sırasında kesme açısını hızlı bir şekilde, basitçe optimize edilmiş kaydırma sistemi ile ayarlanır.

Effective Operating Angle

Machine settings are minimized through its compact structure. An improvement is only required for extremely heavy cultivation conditions and disc rows should be adjusted through the curve setting mechanism on the machine. It is adjusted through the lateral mechanism, in other words, through the simply optimized sliding system by setting cutting angle during soil cultivation.



Yan Koruma Sacı

Standart olarak sunulan kenar sacları ; Düzgün bir yüzey kalitesi için, ayarlanabilir kenar sacları Her iki tarafta standart donanım olarak sunulmaktadır. Bu geçişler arasında temiz bir yüzey sağlar.

Side Protection Cover Plate

Standard side plates, Adjustable side plates for a smooth surface quality It is presented as the standard equipment at both sides. Provides a plain surface during these transitions.

Opsiyonel Özellikler Optional Specifications

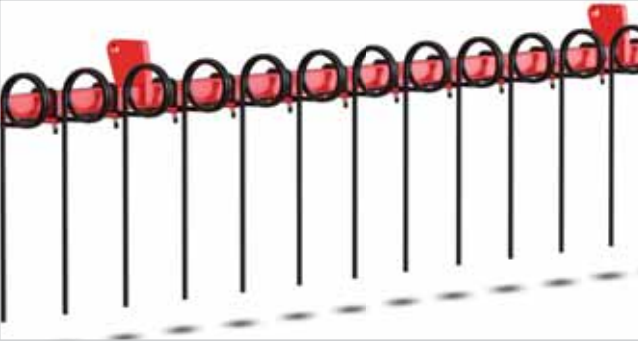


+1 DİSK = 3 METRE

Kolay ayarlanan +1 disk ile Gaius modelimizde 3 metre iş genişliği elde edilir. Çalışma pozisyonundan taşıma pozisyonuna hızlı geçiş yapılır.

+1 DISC = 3 METERS

We get 3 meters of working width in our Gaius model through easily adjustable +1 disc. Fast transition from working position to transport position.



Tırmık

Mısır ve şeker pancarı ekiminden önce ki son hazırlık da merdane arkasına konumlandırılan kapatıcı tırmık sayesinde parçalama, düzgün işlenmiş yüzey bırakma ve tohumların çimlenmesi için mükemmel koşullar oluşturulur. Ek olarak elde edilen avantaj ise ideal saman dağılımıdır.

Harrow

Thanks to the closing harrow positioned behind the roller for final preparation before planting corn and sugar beet, excellent conditions for disintegration, leaving a smooth cultivated surface and germination of seeds. An additional advantage when using the harrow is the optimised straw distribution.

Konforlu 1. Sınıf

4 metreden 6 metreye kadar iş genişliği olan çekilir tip Tacitus modelimiz taşıma tekeri ve ok ile donatılmıştır. Ağır ve sert toprak şartlarında makinenin toprağa daha iyi nüfuz ederek avantaj sağlar. Tacitus yüksek operasyonel esneklik sunar.

Comfortable 1st Class

Our Trailed type Tacitus model with working width from 4 to 6 meters is equipped with transport wheels and a drawbar. It provides advantage by ensuring better penetration of the machine in the soil under heavy and hard soil conditions. Tacitus provides high operational flexibility.



Pnömatik veya Hidrolik Frenleme Kiti

Makine yol konumuna geçtiğinde ağırlığının %40'ını traktöre aktarır. Yolda ve park durumuna geçeceği zaman makinenin istenildiğinde durdurabilmek ve güvenli sürüş için pnömatik veya hidrolik frenleme kiti önerilir. Makinemiz pnömatik veya hidrolik frenlerle donatılabilir.

Pneumatic or Hydraulic Brake Kit

40% of the machine weight is transferred to tractor when it is switched into transport position. When, it is switched into transport position and park mode, pneumatic or hydraulic brake kit is recommended for safe drive and stopping the machine whenever you want. Our machine can be equipped with a pneumatic or hydraulic brake.



Trafik Kit

Trafik kiti, daha iyi bir güvenlik ile daha yüksek görünürlük oluşturur.









Traffic Kit

Traffic kit creates higher visibility with better security.



Merdane Roller



		Hafif Tip Toprak Light Soil								
		Parçalama Crumbing	Yenileme Reconsolidation	Kayma Özelliği (Sürtünme) Self Driving (Reduced Slip)	Yük Kapasitesi Load Capacity	Taşlara Karşı Duyarsızlığı Insensitive To Stones	Yapışkan Toprağa Duyarsızlığı Insensitive To Sticky Soils	Az Tıkanma Eğilimi Little Tendency To Blockage	Parçalama Crumbing	Yenileme Reconsolidation
	Lamalı Merdane Ø 560 String Cogged Roller	0	0	++	++	0	+	+	+	0
	Borulu Merdane Ø 560 Cage Roller	0	0	++	++	0	+	+	+	0
	Çift Merdane Ø 400 Tandem Roller	+	0	++	++	0	0	+	++	0
	Helisel Çentikli Merdane Ø 560 Tooth Packer Roller	+	+	++	++	++	++	++	+	+
	Köşebent Bıçaklı Merdane Ø 560 Knife Ring Roller	++	+	+	+	-	+	+	++	++
	Çift "U" Profil Merdane Ø 560 Double "U" Profile Roller	0	0	++	++	++	+	++	+	+
	Tambur Merdane Ø 530 Disc Roller	+	++	++	++	++	++	++	+	++
	Yaylı Merdane Ø 560 Rollflex Packer Roller	+	+	++	++	++	++	++	+	++

 Uygun Değil Not Suited

 Uygun Suited

 İyi Well Suited

 Çok İyi Very Well Suited



Orta Tip Toprak Medium Soil					Ağır Tip Toprak Heavy Soil						
Kayma Özelliği (Sürtünme) Self Driving (Reduced Slip)	Yük Kapasitesi Load Capacity	Taşlara Karşı Duyarsızlığı Insensitive To Stones	Yapışkan Toprağa Duyarsızlığı Insensitive To Sticky Soils	Az Tıkanma Eğilimi Little Tendency To Blockage	Parçalama Crumbling	Yenileme Reconsolidation	Kayma Özelliği (Sürtünme) Self Driving (Reduced Slip)	Yük Kapasitesi Load Capacity	Taşlara Karşı Duyarsızlığı Insensitive To Stones	Yapışkan Toprağa Duyarsızlığı Insensitive To Sticky Soils	Az Tıkanma Eğilimi Little Tendency To Blockage
++	+	0	+	+	+	0	++	0	0	+	+
++	+	0	+	+	+	0	++	0	0	+	+
+	+	0	0	+	++	0	+	+	0	0	+
+	++	++	++	++	+	+	+	+	++	++	++
+	++	-	+	+	+	+	+	+	-	+	+
++	++	++	++	++	+	+	+	++	++	++	++
++	++	++	++	++	+	++	+	+	++	++	++
++	++	++	++	++	+	++	+	+	++	++	++



		Gaius 2	Gaius 2,5	Gaius 3	Gaius 3,5	Gaius 4	Cornelius 4	Cornelius 4,5	Cornelius 5	Cornelius 5,5	Cornelius 6	Tacitus 4	Tacitus 4,5	Tacitus 5	Tacitus 5,5	Tacitus 6
İş Genişliği Working Width	m	2	2,5	3	3,5	4	4	4,5	5	5,5	6	4	4,5	5	5,5	6
İşleme Hızı Working Speed	km/h	12 - 18	12 - 18	12 - 18	12 - 18	12 - 18	12 - 18	12 - 18	12 - 18	12 - 18	12 - 18	12 - 18	12 - 18	12 - 18	12 - 18	12 - 18
Güç Gereksinimi Power Requirement	kW/hp	44/60	55/75	66/90	77/105	91/125	91/125	100/135	110/150	120/165	130/180	91/125	100/135	110/150	120/165	130/180
Disk Çapı / Kalınlığı Disc Diameter / Thickness	cm	51 x 4 56 x 5	51 x 4 56 x 5	51 x 4 56 x 5	51 x 4 56 x 5	51 x 4 56 x 5	51 x 4 56 x 5	51 x 4 56 x 5	51 x 4 56 x 5	51 x 4 56 x 5	51 x 4 56 x 5	51 x 4 56 x 5	51 x 4 56 x 5	51 x 4 56 x 5	51 x 4 56 x 5	51 x 4 56 x 5
Disk Aralığı Disc Spacing	cm	25	25	25	25	25	25	25	25	25	25	25	25	25	25	25
Çalışma Derinliği Working Depth	cm	5 - 14 5 - 16	5 - 14 5 - 16	5 - 14 5 - 16	5 - 14 5 - 16	5 - 14 5 - 16	5 - 14 5 - 16	5 - 14 5 - 16	5 - 14 5 - 16	5 - 14 5 - 16	5 - 14 5 - 16	5 - 14 5 - 16	5 - 14 5 - 16	5 - 14 5 - 16	5 - 14 5 - 16	5 - 14 5 - 16
Disk Sayısı Number Of Disc	adet pcs	2 x 8	2 x 10	2 x 12	2 x 14	2 x 16	2 x 16	2 x 18	2 x 20	2 x 22	2 x 24	2 x 16	2 x 18	2 x 20	2 x 22	2 x 24
Taşıma Uzunluğu Transport Length	m	2,5	2,5	2,5	2,5	2,5	2,7	2,7	2,7	2,7	2,7	6,2	6,2	6,2	6,2	6,2
Taşıma Genişliği Transport Width	m	2,27	2,77	3,27	3,77	4,27	3	3	3	3	3	3	3	3	3	3
Taşıma Yüksekliği Transport Height	m	1,4	1,4	1,4	1,4	1,4	2	2,5	3	3,5	4	2	2,5	3	3,5	4
Teker Ebatı Tire Size		-	-	-	-	-	-	-	-	-	-	400/60 - 15,5				
Hidrolik Gereksinimi Hydraulic Requirement		1 ÇE (Çift Etkili) 1 DA (Double Acting)					1 ÇE (Çift Etkili) 1 DA (Double Acting)					3 ÇE (Çift Etkili) 3 DA (Double Acting)				
Batarya Arası Genişlik Width Between Batteries	cm	90	90	90	90	90	90	90	90	90	90	90	90	90	90	90
Disk Yatakları Disc Bearings		Bakım gerektirmeyen Maintenance-Free					Bakım gerektirmeyen Maintenance-Free					Bakım gerektirmeyen Maintenance-Free				
Merdanesiz Ağırlık Weight Without Roller	kg	760	940	1130	1320	1500	2430	2700	3000	3340	3650	3130	3400	3700	4040	4350
Lamalı Merdane Ø 560 String Caged Roller	kg	190	240	300	340	380	450	510	560	620	675	450	510	560	620	675
Borulu Merdane Ø 560 Cage Roller	kg	210	260	315	360	420	490	550	610	675	735	490	550	610	675	735
Çift Merdane Ø 400 Tandem Roller	kg	290	360	440	500	570	640	720	800	880	960	640	720	800	880	960
Helisel Çentikli Merdane Ø 560 Tooth Packer Roller	kg	280	360	430	510	590	660	740	825	910	990	660	740	825	910	990
Köşebent Bıçaklı Merdane Ø 560 Knife Ring Roller	kg	380	450	530	610	700	770	865	960	1060	1155	770	865	960	1060	1155
Çift "U" Profil Merdane Ø 560 Double "U" Profile Roller	kg	530	660	800	930	1050	1100	1235	1375	1510	1650	1100	1235	1375	1510	1650
Tambur Merdane Ø 530 Disc Roller	kg	300	350	410	470	540	600	675	750	825	900	600	675	750	825	900
Yaylı Merdane Ø 560 Rollflex Packer Roller	kg	280	360	420	480	560	620	700	775	855	930	620	700	775	855	930
Kapattıcı Tırmık Closing Harrow	kg	50	60	70	85	100	120	135	150	165	180	120	135	150	165	180



ÇEKİLİR LİFTLİ TEKERLİ OFSET DISKAROV TRAILED OFFSET DISC HARROW WITH LIFT AND WHEEL ÇLTD



Çekilir liftli tekerli ofset diskarovlar, pulluktan sonra kesekleri parçalayarak ve toprağı karıştırarak tohum yatağı hazırlamak için kullanılan bir toprak işleme makinesidir.

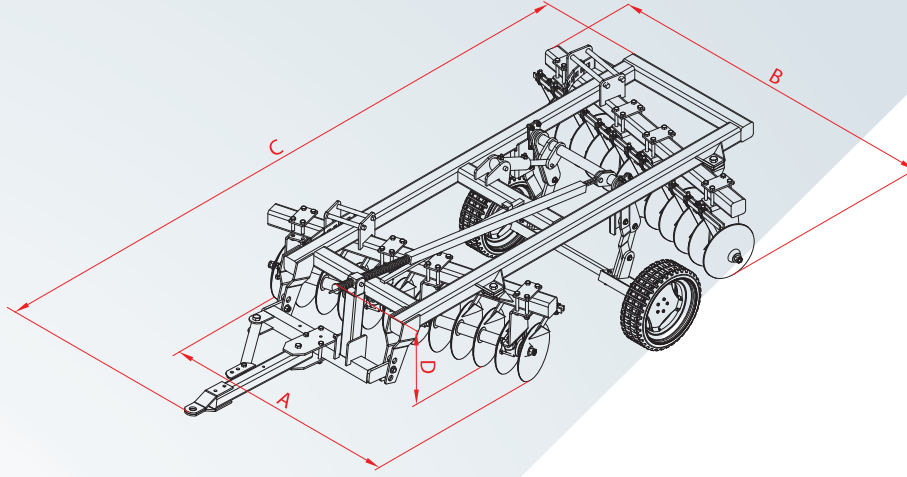
Hasattan sonra bitki artıklarını yabancı otları kesip parçalamak, kaymak tabakasını kırmak gibi çeşitli işlemler çekilir liftli tekerli ofset diskarovlar ile yapılabilir. İkincil toprak işleme aletleri içerisinde en belirgin üstünlüğü, toprağın geniş nem sınırları içerisinde kullanılabilir olmasıdır.

Model ÇLTD tip ofset diskarovlar hidrolik sistemle hareket etmesi ve çok yönlü hareket kabiliyetine sahip olmasından dolayı anız bozarken rüzgar ve su erozyonunu önler. Teker üzerindeki akis mekanizması sayesinde tekerin arazi seviyesinde gitmesini sağlar ve bu yolla çalışma derinliği etkili bir şekilde ayarlanabilir.

Trailed offset disc harrow with lift and wheel are a kind of soil cultivation machine which is used to prepare seed bed by breaking the clods after the pulley and mixing the soil.

Operations such as dissecting the plant residues and weeds and breaking the duff layer may be performed with towed lift wheel offset disc harrows. The most significant superiority from secondary soil cultivation tools is being usable within wide humidity limits of the soil.

Model ÇLTD type offset disc harrows prevents wind and water erosion while ploughing the stubble due to the movement with hydraulic system and having multidirectional movement capacity. It provides the wheel to move on field level by the axle mechanism on the wheel and thereby working depth may be adjusted efficiently.



		ÇLTD 24	ÇLTD 28	ÇLTD 32	ÇLTD 36	ÇLTD 40	ÇLTD 44	ÇLTD 48
Disk Sayısı / Disc Number	Adet Pcs	24	28	32	36	40	44	48
Disk Çapı / Disc Diameter	mm	460x3,5	460x3,5	460x3,5	460x3,5	460x3,5	460x3,5	460x3,5
Disk Arası / Dist. Between Disc	cm	18	18	18	18	18	18	18
Yatak Sayısı / No.Of Beds On Crank	Adet Pcs	8	8	12	12	12	12	12
(A) İş Genişliği / Working Width	cm	216	252	288	324	360	396	432
(B) Toplam Genişlik / Total Width	cm	256	292	328	364	400	436	472
(C) Toplam Uzunluk / Total Length	cm	500	500	500	500	500	500	500
(D) Toplam Yükseklik / Total Height	cm	115	115	115	115	115	115	115
Şase Ölçüsü / Frame size	mm	100x100x6	100x100x6	100x100x6	100x100x6	100x100x6	100x100x6	100x100x6
Ağırlık 460 mm disk / Weight 460 mm disc	Kg	1205	1240	1310	1345	1380	1415	1450
Ağırlık 510 mm disk / Weight 510 mm disc	Kg	1240	1280	1360	1400	1440	1480	1520
Minimum Motor Gücü / Power Requirement	Hp	55-60	60-70	70-80	80-90	90-100	100-110	110-120

Ofset diskarolar da kullanılan malzemeler imalat aşamasına gelmeden her türlü muayeneleri yapıp test aşamasından geçtikten sonra imalata hazırlanmaktadır ve kaliteli malzemeler kullanılmaktadır.

Tasarımı sayesinde ayarları basit ve kullanımı son derece kolay bir makinedir.

Makinelerimize 460 mm çapında boron çeliği disklerin yanında isteğe bağlı 510 mm çapında avrupa ve yerli disk takılır.

Kavis verme otomatik tertibatı yaylı kilit sistemi ile istenilen açıda kullanılabilme özelliğine sahiptir.

İsteğe bağlı olarak traktörden inmezsizin kavis ayarını yapabilmek için kavis ayar tertibatı takılır.

Disklerimizin her birinde çalışma esnasında yapışan toprağı temizlemek için disk keskinliğinde sıyrıcılar bulunur.

Yataklarımızda çift keçe ve çift rulmanın yanında yatağa doldurulan yağın çıktığını görmek için tahliye gresörlüğü vardır.

Klavuz sacı sayesinde çizi çukuru açmadan kolayca tarlanızı zaman kaybetmeden işleyebilirsiniz.

Makaralar çelikten imal edilmiş olup tarlada taşdan yada farklı nedenlerden dolayı kırılmaları önlenmiştir.

Materials used in offset disc harrows are inspected completely before manufacturing step and prepared for manufacturing after passing along the test step and quality materials are used.

Thanks to its design, the adjustments are simple and it is a very easy to operate machine.

As well as boron steels with a diameter of 460 mm, European and domestic discs with diameter of 510 mm may be installed on our machines.

Automated curving assembly has an operation feature on desired angle with spring lock system.

Upon request, an curve adjusting assembly may be installed to adjust the curve without getting off the tractor.

There are scrapers as sharp as the disc to clean the stuck soil on each disc during the operation.

There is a discharge lubricator to visualize the discharge of the oil which is filled in the bearing together with the double seals and double bearings in our bearings.

You may cultivate your field without losing time and opening a furrow pit with the guide disc.

Pulleys are manufactured from the steel and their breakage was prevented because of the stone or different reasons in the field.

Standart Özellikler Standard Specifications



Ek Klavuz Sacı

Çukur oluşmasını engelleyen çizi çukurunu kapatmak için ek klavuz sacı vardır.

Additional Guide Disc

There is an additional guide disc to close the furrow hole and prevents hole formation.



Sıyrkaç

Her diskte bulunan ot ve toprak yapışmalarını engelleyip diski temizleyen sıyrkaç sistemi.

Scarapers

The scraper system present on each disc which prevents grass and soil sticking and cleans the disc.



Diskarov Makarası

Çelik borudan ve platinadan imal edilip kırılması önlenmiş makara sistemi.

Disc Harrow Pulleys

The pulley system which is manufactured from steel pipe and platina and so breakage was prevented.

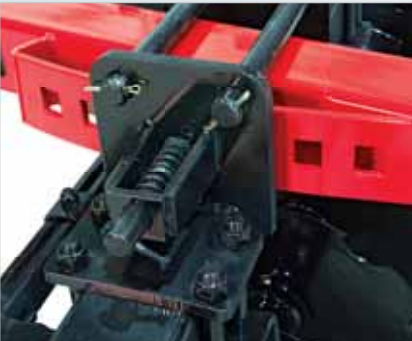


Yere Paralellik Ayar Kolu

Toprak yapısına göre ön ve arka bataryaların yere göre paralellliğini ayarlar.

Grazing Adjusting Lever

It adjusts grazing of anterior and posterior disc group according to the soil type.



Kavis Sabitleme

Bataryaların kavsinin çalışma boyunca sabit kalmasını sağlayan yaylı pim düzeneği.

Curve Fixing

A Spring pin assembly which enables the disc group curving to be fixed during the operation.



Saç Ebat ve Şekli

Saçlar 460 ve 510 mm ebatında düz ve çentikli olarak imal edilebilir.

Size and Form Of The Disc

Disc may be manufactured with sizes of 460 and 510 mm and plane and notched.



Diskarov Yatağı

Çift rulman, çift toz keçesi, dövme çelikten imal edilmiş katalak ve çift gresörlüklü uzun ömürlü yatak.

Disc Harrow Bearing

Double ball bearing, double dust seals, ring manufactured from forged steel and long lasting bearing with double grease nipple.

Opsiyonel Özellikler Optional Specifications



Kavis Ayar Fiteli

Bataryaların kavisini kolayca ayarlama imkanı verir.

Curve Adjusting Arm

It enables to adjust the disc group curving easily.



Kavis Ayar Tertibatı

İsteğe bağlı olarak kavis açılarını traktörden inmeden ayarlama imkanı.

Curve Adjusting Assembly

The curve angles may be adjusted without stepping out the tractor.



HEM HİDROLİKLİ HEM ÇEKİLİ "V" TİPİ OFSET GOBLE DİSKAROV "V" TYPE OFFSET DISC HARROW WITH HYDRAULIC AND TRAILED ÇHD

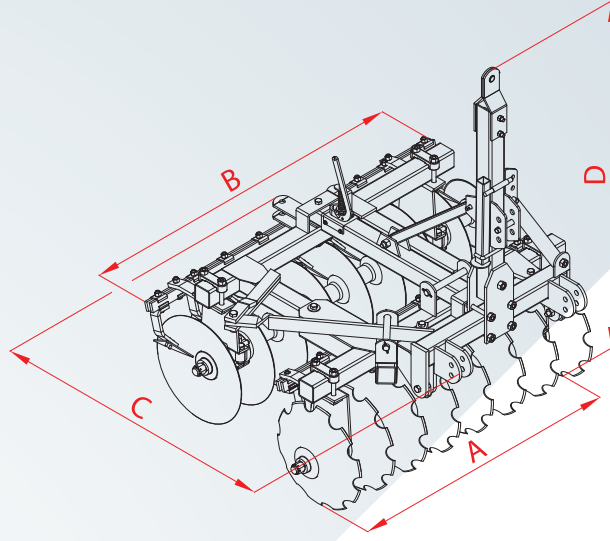


Hem hidrolikli hem çekili V tipi ofset goble diskarovlar, hasattan sonra bitki artıkları (mısır, ayçiçeği, buğday v.b) ve yabancı otları kesip parçalamak, kaymak tabakasını kırmak, pulluk ile sürüldükten sonra bir yıl dinlenmeye bırakılan tarlada ikileme ve üçleme için kullanılan hem hidrolikli hem çekili tip makinedir.

Hasattan sonra pullukların giremediği kurak aylarda keseksiz toprak işlemlerini yaparak başka bir tarım makinesi sokmaksızın tarlayı direk ekime hazırlar bu özelliğinin yanında yoğun nem içeren toprağın işlenmesinde kullanılabilir.

V type offset goble disc harrows are with hydraulic and trailed type machines which are used to dissect plant residues (corn, sunflower, wheat etc.) and weeds; to break the duff layer; for doubling and triplet in a field left for fallowing after plowing.

It prepares the field directly for planting by harrowless taming without using any other agricultural machine in dry seasons where ploughs can not enter after the harvest and it may be used to tame the soil including intensive humidity as well.



		ÇHD 16	ÇHD 18	ÇHD 20	ÇHD 22	ÇHD 24
Disk Sayısı / Disc Number	Adet Pcs	16	18	20	22	24
Disk Çapı / Disc Diameter	mm	560x4,5	560x4,5	560x4,5	560x4,5	560x4,5
Disk Arası / Dist. Between Disc	cm	22	22	22	22	22
Yatak Sayısı / No.Of Beds On Crank	Adet Pcs	4	6	8	8	8
(A) İş Genişliği / Working Width	cm	176	198	220	242	264
(B) Toplam Genişlik / Total Width	cm	221	243	265	287	309
(C) Toplam Uzunluk / Total Length	cm	166	166	166	166	166
(D) Toplam Yükseklik / Total Height	cm	220	220	220	220	220
Şase Ölçüsü / Frame size	mm	100x100x6	100x100x6	100x100x6	100x100x6	100x100x6
Ağırlık 510 mm disk / Weight 510 mm disc	Kg	835	920	1050	1140	1260
Ağırlık 560 mm disk / Weight 560 mm disc	Kg	870	1050	1100	1190	1315
Minimum Motor Gücü / Power Requirement	Hp	55-60	65-70	75-80	85-90	95-100

Ofset diskarolar da kullanılan malzemeler imalat aşamasına gelmeden her türlü muayeneleri yapıp test aşamasından geçtikten sonra imalata hazırlanmaktadır ve kaliteli malzemeler kullanılmaktadır.

Tasarımı sayesinde ayarları basit ve kullanımı son derece kolay bir makinedir.

Makinelerimize 560 mm çapında boron çeliği disklerin yanında isteğe bağlı 610 mm çapında avrupa ve yerli disk takılır.

Kavis verme otomatik tertibatı yaylı kilit sistemi ile istenilen açıda kullanılabilme özelliğine sahiptir.

İsteğe bağlı olarak traktörden inmeksiz kavis ayarını yapabilmek için kavis ayar tertibatı takılır.

Disklerimizin her birinde çalışma esnasında yapışan toprağı temizlemek için disk keskinliğinde sıyrıcılar bulunur.

Yataklarımızda çift keçe ve çift rulmanın yanında yatağa doldurulan yağın çıktığını görmek için tahliye gresörlüğü vardır.

Klavuz sacı sayesinde çizi çukuru açmadan kolayca tarlanızı zaman kaybetmeden işleyebilirsiniz.

Makaralar çelikten imal edilmiş olup tarlada taşdan yada farklı nedenlerden dolayı kırılmaları önlenmiştir.

Materials used in offset disc harrows are inspected completely before manufacturing step and prepared for manufacturing after passing along the test step and quality materials are used.

Thanks to its design, the adjustments are simple and it is a very easy to operate machine.

As well as boron steels with a diameter of 560 mm, European and domestic discs with diameter of 610 mm may be installed on our machines.

Automated curving assembly has an operation feature on desired angle with spring lock system.

Upon request, an curve adjusting assembly may be installed to adjust the curve without getting off the tractor.

There are scrapers as sharp as the disc to clean the stuck soil on each disc during the operation.

There is a discharge lubricator to visualize the discharge of the oil which is filled in the bearing together with the double seals and double bearings in our bearings.

You may cultivate your field without losing time and opening a furrow pit with the guide disc.

Pulleys are manufactured from the steel and their breakage was prevented because of the stone or different reasons in the field.

Standart Özellikler Standard Specifications



Ek Klavuz Sacı

Çukur oluşmasını engelleyen çizi çukurunu kapatmak için ek klavuz sacı vardır.

Additional Guide Disc

There is an additional guide disc to close the furrow hole and prevents hole formation.



Kavis Sabitleme

Bataryaların kavisinin çalışma boyunca sabit kalmasını sağlayan yaylı pim düzeneği.

Curve Fixing

A Spring pin assembly which enables the disc group curving to be fixed during the operation.



Sıyrıgaç

Her diskte bulunan ot ve toprak yapışmalarını engelleyip diski temizleyen sıyrıgaç sistemi.

Scrapers

The scraper system present on each disc which prevents grass and soil sticking and cleans the disc.



Ok Ayarı

Traktörün merkezinden kaçan ve traktörün fazla güç harcamasını engellemek için ok da bulunan delikler sayesinde ayar imkanı vardır. Traktörün merkezinden kaçan ve traktörün fazla güç harcamasını engellemek için ok da bulunan delikler sayesinde ayar imkanı vardır.

Arrow Adjustment

The arrow may be adjusted via the holes on the arrow to prevent excessive power consumption for the tractor.



Kavis Ayar Profili

Bataryaların kavisini kolayca ayarlama imkanı verir.

Curve Adjusting Profile

It enables to adjust the battery curve easily.



Üç Askı

Bir pimin çıkartılması ile çekili olma özelliği vardır.

Three Point Linkage

It has a feature to be retracted by removing a pin.



Goble Yatağı

Çift rulman, çift toz keçesi, dövme çelikden imal edilmiş katalak ve çift gresörlüklü uzun ömürlü yatak.

Disc Bearing

Double ball bearing, double dust seals, ring manufactured from forged steel and long lasting bearing with double grease nipple.



Goble Makarası

Çelik borudan ve platinadan imal edilip kırılması önlenmiş makara sistemi.

Disc Pulleys

The pulley system which is manufactured from steel pipe and platina and breakage prevented.

Opsiyonel Özellikler *Optional Specifications*



Liftli Kavis Ayar Tertibatı

İsteğe bağlı olarak kavis açılarını traktörden inmeden hidrolik lift ile ayarlama imkanı.

Curve Adjusting Assembly With Lift

The curve angles may be adjusted with the hydraulic lift without stepping out the tractor.



Saç Ebat ve Şekli

Saçlar 560,610 ve 660 mm ebatında düz ve çentikli olarak imal edilebilir.

Size and Form Of The Disc

Disc may be manufactured with sizes of 560, 610 and 660 mm and plane and notched.



HEM ÇEKİLİ HEM ASKILI V TİPİ OFSET DİSKAROV *TRAILED and MOUNTED V TYPE OFFSET DISC HARROW* AÇD

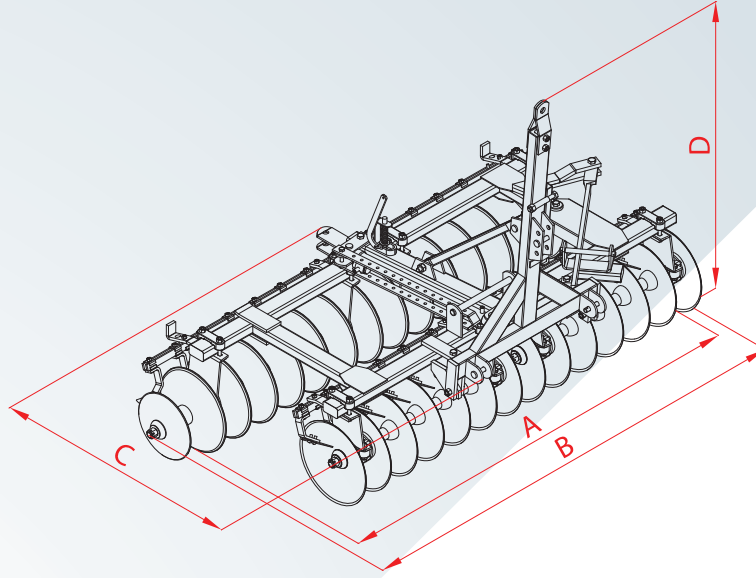


V tipi askılı ve çekili ofset diskarovlar, pulluktan sonra kesekleri parçalayarak ve toprağı karıştırarak tohum yatağı hazırlamak için kullanılan bir toprak işleme makinesidir.

Hasattan sonra bitki artıklarını yabancı otları kesip parçalamak, kaymak tabakasını kırmak gibi çeşitli işlemler V tipi askılı ve çekili ofset diskarov ile yapılabilir. İkincil toprak işleme aletleri içerisinde en belirgin üstünlüğü, toprağın geniş nem sınırları içerisinde kullanılabilir olmasıdır.

V type trailed and mounted offset disc harrows are a kind of soil cultivation machine which is used to prepare seed bed by breaking the clods after the pulley and mixing the soil.

Operations such as dissecting the plant residues and weeds and breaking the duff layer may be performed with V type towed and loop offset disc harrows. The most significant superiority from secondary soil cultivation tools is being usable within wide humidity limits of the soil.



		AÇD 20	AÇD 24	AÇD 28	AÇD 32	AÇD 36	AÇD 40
Disk Sayısı / Disc Number	Adet Pcs	20	24	28	32	36	40
Disk Çapı / Disc Diameter	mm	460x3,5	460x3,5	460x3,5	460x3,5	460x3,5	460x3,5
Disk Arası / Dist. Between Disc	cm	18	18	18	18	18	18
Yatak Sayısı / No.Of Beds On Crank	Adet Pcs	8	8	8	12	12	12
(A) İş Genişliği / Working Width	cm	180	216	252	288	324	360
(B) Toplam Genişlik / Total Width	cm	223	258	293	328	363	398
(C) Toplam Uzunluk / Total Length	cm	147	147	147	147	147	147
(D) Toplam Yükseklik / Total Height	cm	205	205	205	205	205	205
Şase Ölçüsü / Frame size	mm	100x80x5	100x80x5	100x80x5	100x100x6	100x100x6	100x100x6
Ağırlık 460 mm disk / Weight 460 mm disc	Kg	610	660	710	765	985	1035
Ağırlık 510 mm disk / Weight 510 mm disc	Kg	870	1050	1100	820	1040	1095
Minimum Motor Gücü / Power Requirement	Hp	50-55	55-60	60-70	70-80	80-90	90-100

Ofset diskarovlar da kullanılan malzemeler imalat aşamasına gelmeden her türlü muayeneleri yapıp test aşamasından geçtikten sonra imalata hazırlanmaktadır ve kaliteli malzemeler kullanılmaktadır.

Tasarımı sayesinde ayarları basit ve kullanımı son derece kolay bir makinedir.

Hem çekili ve hem hidrolikli olarak kullanılabilme özelliğine sahip bir makinedir.

İsteğe bağlı normal ve büyük şase olmak üzere iki tip şase yapılabilmektedir.

Makinelerimize 460 mm çapında boron çeliği disklerin yanında isteğe bağlı 510 mm çapında avrupa ve yerli disk takılır.

Kavis verme otomatik tertibatı yaylı kilit sistemi ile istenilen açıda kullanılabilme özelliğine sahiptir.

İsteğe bağlı olarak traktörden inmeksizin kavis ayarını yapabilmek için kavis ayar tertibatı takılır.

Disklerimizin her birinde çalışma esnasında yapışan toprağı temizlemek için disk keskinliğinde sıyrıcılar bulunur.

Yataklarımızda çift keçe ve çift rulmanın yanında yatağa doldurulan yağın çıktığını görmek için tahliye gresörlüğü vardır.

Klavuz sacı sayesinde çizi çukuru açmadan kolayca tarlanızı zaman kaybetmeden işleyebilirsiniz.

Makaralar çelikten imal edilmiş olup tarlada taşdan yada farklı nedenlerden dolayı kırılmaları önlenmiştir.

Materials used in offset disc harrows are inspected completely before manufacturing step and prepared for manufacturing after passing along the test step and quality materials are used.

Thanks to its design, the adjustments are simple and it is a very easy to operate machine. This machine may be used as both trailed and hydraulic. Two chassis types may be manufactured as normal and big chassis upon request.

As well as boron steels with a diameter of 460 mm, European and domestic discs with diameter of 510 mm may be installed on our machines.

Automated curve assembly has an operation feature on desired angle with spring lock system.

Upon request, an curve adjusting assembly may be installed to adjust the curve without getting off the tractor.

There are scrapers as sharp as the disc to clean the stuck soil on each disc during the operation.

There is a discharge lubricator to visualize the discharge of the oil which is filled in the bearing together with the double seal and double bearing in our bearings.

You may cultivate your field without losing time and opening a furrow pit with the guide disc.

Pulleys are manufactured from the steel and their breakage was prevented because of the stone or different reasons in the field.

Standart Özellikler Standard Specifications



Ek Klavuz Sacı

Çukur oluşmasını engelleyen çizi çukurunu kapatmak için ek klavuz sacı vardır.

Additional Guide Disc

There is an additional guide disc to close the furrow hole and prevents hole formation.



Diskarov Makarası

Çelik borudan ve platinadan imal edilip kırılması önlenmiş makara sistemi.

Disc Harrow Pulleys

The pulley system which is manufactured from steel pipe and platina and so breakage was prevented.



Sıyrıgâç

Her diskte bulunan ot ve toprak yapışmalarını engelleyip diski temizleyen sıyrıgâç sistemi.

Scarapers

The scraper system present on each disc which prevents grass and soil sticking and cleans the disc.



Kavis Ayar Profili

Bataryaların kavisini kolayca ayarlama imkanı verir.

Curve Adjusting Profile

It enables to adjust the battery curve easily.



Kavis Sabitleme

Bataryaların kavisinin çalışma boyunca sabit kalmasını sağlayan yaylı pim düzeneği.

Curve Fixing

A Spring pin assembly which enables the disc group curving to be fixed during the operation.



Diskarov Yatağı

Çift rulman, çift toz keçesi, dövme çelikden imal edilmiş katalak ve çift gresörlüklü uzun ömürlü yatak.

Disc Bearing

Double ball bearing, double dust seals, ring manufactured from forged steel and long lasting bearing with double grease nipple.



Üç Askı

Bir pim çıkartılması ile çekili olma özelliği vardır.

Three Point Linkage

It has a feature to be retracted by removing a pin.

Opsiyonel Özellikler Optional Specifications



Liftli Kavis Ayar Tertibatı

İsteğe bağlı olarak kavis açılarını traktörden inmeden hidrolik lift ile ayarlama imkanı.

Curve Adjusting Assembly With Lift

The curve angles may be adjusted with the hydraulic lift without stepping out the tractor.



Farklı Kalınlıkta Şase

İsteğe bağlı olarak makinemizde hafif ve ağır şase seçeneği vardır.

Chassis With Different Thicknesses

There are light and heavy chassis options on our machine upon request.



Saç Ebat ve Şekli

Saçlar 460 ve 510 mm ebatında düz ve çentikli olarak imal edilebilir.

Size and Form Of The Disc

Disc may be manufactured with sizes of 460 and 510 mm and plane and notched.



X TİPİ ASKILI TANDEM DİSKAROV

X TYPE MOUNTED TANDEM DISC HARROW

ATD

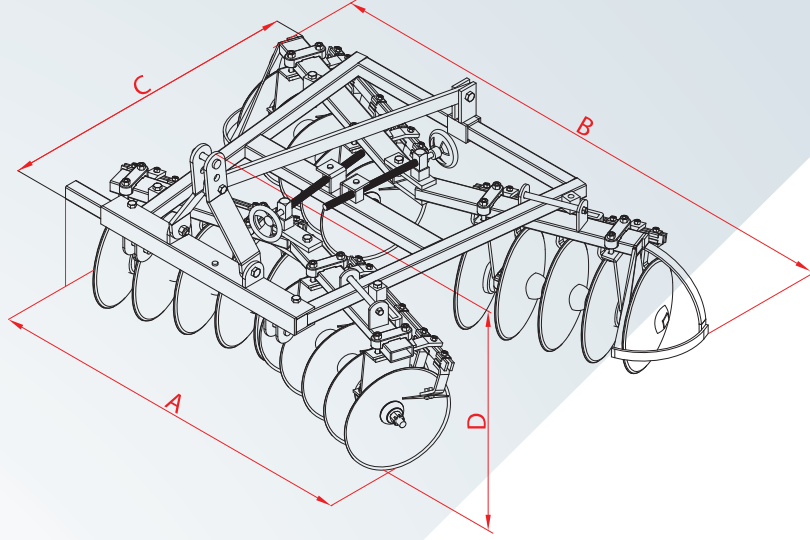


X tipi askılı tandem diskarov, tarla tarımında ve bahçe tarımında tohum yatağı ve fide yatağı hazırlanmasında kullanılır. Hasat sonrası tarlada kalan bitki saplarını ve artıklarını parçalayarak toprağa karıştırır. Pulluk, çizel ve kùltivatör gibi aletlerin kullanılmasından sonra tarlada oluşan kesekleri parçalar ve toprağı ufalar. Kaydırılabilen üç askısı sayesinde ağaçlı olan bölgelerde de rahatlıkla kullanılabilir.

Organik ve inorganik gübrelerin toprak altına alınıp bu sayede döndürülen toprağın havalanmasını, kabartılmasını, toprağın su ve sıcaklık ortamının dengesini sağlayan x tipi askılı bir makinedir.

X type mounted tandem disc harrow is used for seed bed and seedling bed in field agriculture and garden agriculture. It dissects the scapes and residues left in the field after the harvest and mixes them into the soil. It destroys the clods appeared after operation of tools such as pulley, chisel and cultivator and pulverizes the soil. It may be used in forested areas by three slide mountaing easily.

It is an x type mounted machine which provides to take organic and inorganic fertilizers under the soil and aeration of the soil which is mixed by this way and water and temperature balance of the soil.



		ATD 20	ATD 22	ATD 24	ATD 28	ATD 32	ATD 40
Disk Sayısı / Disc Number	Adet Pcs	20	22	24	28	32	40
Disk Çapı / Disc Diameter	mm	460x3,5	460x3,5	460x3,5	460x3,5	460x3,5	460x3,5
Disk Arası / Dist. Between Disc	cm	18	18	18	18	18	18
Yatak Sayısı / No.Of Beds On Crank	Adet Pcs	8	8	8	8	8	12
(A) İş Genişliği / Working Width	cm	206	226	246	286	326	360
(B) Toplam Genişlik / Total Width	cm	230	253	276	328	368	398
(C) Toplam Uzunluk / Total Length	cm	160	160	160	160	160	147
(D) Toplam Yükseklik / Total Height	cm	120	120	120	120	120	205
Şase Ölçüsü / Frame size	mm	60x60x5	60x60x5	60x60x5	60x60x5	60x60x5	100x100x6
Ağırlık 460 mm disk / Weight 460 mm disc	Kg	515	565	620	725	825	1035
Ağırlık 510 mm disk / Weight 510 mm disc	Kg	550	600	655	765	875	1095
Minimum Motor Gücü / Power Requirement	Hp	40-50	50-55	55-60	60-65	65-70	90-100

Tandem diskarolar da kullanılan malzemeler imalat aşamasına gelmeden her türlü muayeneleri yapıp test aşamasından geçtikten sonra imalata hazırlanmaktadır ve kaliteli malzemeler kullanılmaktadır.

Tasarımı sayesinde ayarları basit ve kullanımı son derece kolay bir makinedir.

Makinede dört batarya vardır. Ön ve arka bataryalar şaseye tandem tip dizilmiştir.

Kaydırılabilen üç askısı sayesinde ağaçlı olan bölgelerde de rahatlıkla kullanılabilir.

Hidrolikli olarak kullanılabilme özelliğine sahip bir makinedir.

Makinelerimize 460 mm çapında boron çeliği disklerin yanında isteğe bağlı 510 mm çapında avrupa ve yerli disk takılır.

Kavis verme işlemi bataryalar üzerinde bulunan yivli kollar ile istenilen açıda kullanılabilme özelliğine sahiptir.

Disklerimizin her birinde çalışma esnasında yapışan toprağı temizlemek için disk keskinliğinde sıyrıcılar bulunur.

Yataklarımızda çift keçe ve çift rulmanın yanında yatağa doldurulan yağın çıktığını görmek için tahliye gresörlüğü vardır.

Klavuz sacı sayesinde çizi çukuru açmadan kolayca tarlanızı zaman kaybetmeden işleyebilirsiniz.

Makaralar çelikten imal edilmiş olup tarlada taştan yada farklı nedenlerden dolayı kırılmaları önlenmiştir.

Materials used in tandem disc harrows are inspected completely before manufacturing step and prepared for manufacturing after passing along the test step and quality materials are used.

Thanks to its design, the adjustments are simple and it is a very easy to operate machine. There are four disc group on the machine. Front and end disc group were aligned onto the chassis as tandem type.

It may be used in forested areas by three sliding loops easily.

This machine may be used hydraulically.

As well as boron steels with a diameter of 460 mm, European and domestic discs with diameter of 510 mm may be installed on our machines.

The curvature procedure provides the machine to be used within desired angle with grooved handles on the disc group.

There are scrapers as sharp as the disc to clean the stuck soil on each disc during the operation.

There is a discharge lubricator to visualize the discharge of the oil which is filled in the bearing together with the double mat and double roller in our bearings.

You may cultivate your field without losing time and opening a furrow pit with the guide disc.

Pulleys are manufactured from the steel and their breakage was prevented because of the stone or different reasons in the field.

Standart Özellikler Standard Specifications



Ek Klavuz Sacı

Çukur oluşmasını engelleyen çizi çukurunu kapatmak için ek klavuz sacı vardır.

Additional Guide Disc

There is an additional guide disc to close the furrow hole and prevents hole formation.



Diskarov Makarası

Çelik borudan ve platinadan imal edilip kırılması önlenmiş makara sistemi.

Disc Harrow Pulleys

The pulley system which is manufactured from steel pipe and platina and so breakage was prevented.



Sıyrıgaç

Her diskte bulunan ot ve toprak yapışmalarını engelleyip diski temizleyen sıyrıgaç sistemi.

Scarapers

The scraper system present on each disc which prevents grass and soil sticking and cleans the disc.



Kavis Ayarı

Bataryaların kavisinin çalışma boyunca sabit kalmasını sağlayan yaylı pim düzeneği.

Curve Adjusting

A Spring pin assembly which enables the disc group curving to be fixed during the operation.



Kayar Üç Askı

Kaydırılabilen üç askısı sayesinde bahçelerde ve ağaçlı olan bölgelerde de rahatlıkla kullanılabilir.

Sliding Three Point Linkage

It may be used in forested areas easily by three sliding loops.



Diskarov Yatağı

Çift rulman, çift toz keçesi, dövme çelikden imal edilmiş katalak ve çift gresörlüklü uzun ömürlü yatak.

Disc Bearing

Double ball bearing, double dust seals, ring manufactured from forged steel and long lasting bearing with double grease nipple.

Opsiyonel Özellikler *Optional Specifications*



Saç Ebat ve Şekli

Saçlar 460 ve 510 mm ebatında düz ve çentikli olarak imal edilebilir.

Size and Form Of The Disc

Disc may be manufactured with sizes of 460 and 510 mm and plane and notched.



ASKILI TİP OFSET DİSKAROV MOUNTED TYPE OFFSET DISC HARROW AOD



Askılı tip ofset diskarov kolay kullanımıyla bahçe tarımında ve küçük parsellerde tercih edilen askılı bir makinedir. Disk yön açıları ön batarya ve arka bataryada kolaylıkla ayarlanabilir.

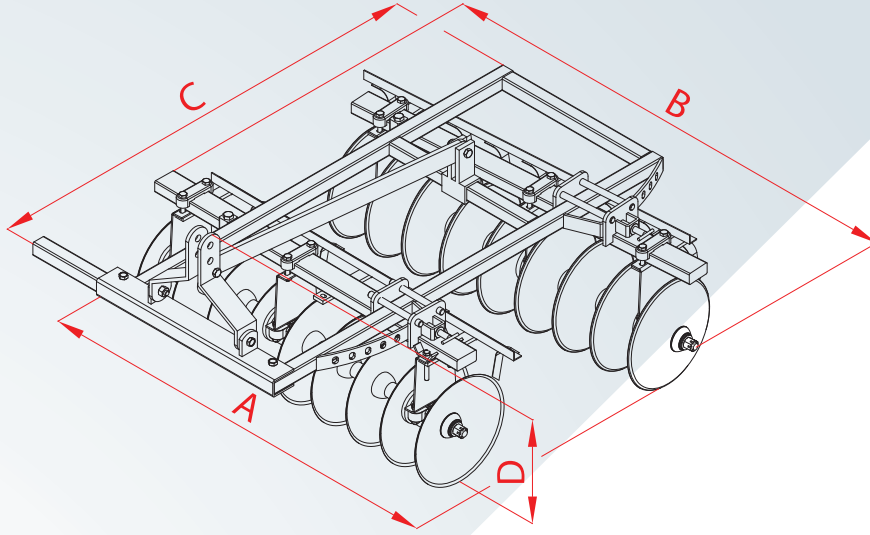
İkincil toprak işlemede, tohum yatağı hazırlığında, bahçe tarımında ağaç araları işlemede, yabancı ot mücadelesinde, gübreyi toprağa karıştırmada kullanılır. Hasat sonrası tarlada kalan bitki saplarını ve artıklarını parçalayarak toprağa karıştırır. Pulluk, çizel ve kültivatör gibi aletlerin kullanılmasından sonra tarlada oluşan kesekleri parçalar ve toprağı ufalar.

Organik ve inorganik gübrelerin toprak altına alınıp bu sayede döndürülen toprağın havalanmasını, kabartılmasını, toprağın su ve sıcaklık ortamının dengesini sağlayan bir makinedir.

Mounted type offset disc harrow is a machine which is preferred in garden agriculture and small parcels with easy use. Disc direction angles may be adjusted on front and end battery easily.

It is used for secondary cultivation, preparation of the seed bed, cultivate spaces between trees in garden agriculture, fighting against the weeds and mixing the fertilizer with the soil. It dissects the scapes and residues left in the field after the harvest and mixes them into the soil. It destroys the clods appeared after operation of tools such as pulley, chisel and cultivator and pulverizes the soil.

It is a machine which provides to take organic and inorganic fertilizers under the soil and aeration of the soil which is mixed by this way and water and temperature balance of the soil.



		AOD 16	AOD 18	AOD 20	AOD 22
Disk Sayısı / Disc Number	Adet Pcs	16	18	20	22
Disk Çapı / Disc Diameter	mm	460x3,5	460x3,5	460x3,5	460x3,5
Disk Arası / Dist. Between Disc	cm	18	18	18	18
Yatak Sayısı / No.Of Beds On Crank	Adet Pcs	4	6	6	6
(A) İş Genişliği / Working Width	cm	144	162	180	198
(B) Toplam Genişlik / Total Width	cm	165	186	207	228
(C) Toplam Uzunluk / Total Length	cm	203	203	203	203
(D) Toplam Yükseklik / Total Height	cm	110	110	110	110
Şase Ölçüsü / Frame size	mm	60x60x5	60x60x5	60x60x5	60x60x5
Ağırlık 460 mm disk / Weight 460 mm disc	Kg	440	480	500	520
Ağırlık 510 mm disk / Weight 510 mm disc	Kg	465	510	530	550
Minimum Motor Gücü / Power Requirement	Hp	50-60	60-70	70-80	80-90

Tandem diskarolar da kullanılan malzemeler imalat aşamasına gelmeden her türlü muayeneleri yapıp test aşamasından geçtikten sonra imalata hazırlanmaktadır ve kaliteli malzemeler kullanılmaktadır.

Tasarımı sayesinde ayarları basit ve kullanımı son derece kolay bir makinedir.

Makinede dört batarya vardır. Ön ve arka bataryalar şaseye tandem tip dizilmiştir.

Kaydırılabilen üç askısı sayesinde ağaçlı olan bölgelerde de rahatlıkla kullanılabilir.

Hidrolikli olarak kullanılabilme özelliğine sahip bir makinedir.

Makinelerimize 460 mm çapında boron çeliği disklerin yanında isteğe bağlı 510 mm çapında avrupa ve yerli disk takılır.

Kavis verme işlemi bataryalar üzerinde bulunan yivli kollar ile istenilen açıda kullanılabilme özelliğine sahiptir.

Disklerimizin her birinde çalışma esnasında yapışan toprağı temizlemek için disk keskinliğinde sıyrıcılar bulunur.

Yataklarımızda çift keçe ve çift rulmanın yanında yatağa doldurulan yağın çıktığını görmek için tahliye gresörlüğü vardır.

Klavuz sacı sayesinde çizi çukuru açmadan kolayca tarlanızı zaman kaybetmeden işleyebilirsiniz.

Makaralar çelikten imal edilmiş olup tarlada taştan yada farklı nedenlerden dolayı kırılmaları önlenmiştir.

Materials used in offset disc harrows are inspected completely before manufacturing step and prepared for manufacturing after passing along the test step and quality materials are used.

Thanks to its design, the adjustments are simple and it is a very easy to operate machine. There are two disc group on the machine. Front and end disc group were aligned onto the chassis as offset type.

It may be used in forested areas by three sliding loops easily.

This machine may be used hydraulically.

As well as boron steels with a diameter of 460 mm, European and domestic discs with diameter of 510 mm may be installed on our machines.

It may be used within a desired angle with curve adjusting spring pins on the batteries.

There are scrapers as sharp as the disc to clean the stuck soil on each disc during the operation.

There is a discharge lubricator to visualize the discharge of the oil which is filled in the bearing together with the double mat and double roller in our bearings.

You may cultivate your field without losing time and opening a furrow pit with the guide disc.

Pulleys are manufactured from the steel and their breakage was prevented because of the stone or different reasons in the field.

Standart Özellikler Standard Specifications



Ek Klavuz Sacı

Çukur oluşmasını engelleyen çizi çukurunu kapatmak için ek klavuz sacı vardır.

Additional Guide Disc

There is an additional guide disc to close the furrow hole and prevents hole formation.



Diskarov Makarası

Çelik borudan ve platinadan imal edilip kırılması önlenmiş makara sistemi.

Disc Harrow Pulleys

The pulley system which is manufactured from steel pipe and platina and so breakage was prevented.



Sıyrgaç

Her diskte bulunan ot ve toprak yapışmalarını engelleyip diski temizleyen sıyrgaç sistemi.

Scarapers

The scraper system present on each disc which prevents grass and soil sticking and cleans the disc.



Kavis Sabitleme

Yivli kollar sayesinde bataryaların kavis kolayca ayarlama imkanı verir.

Curve Fixing

It enables the disc group for easy curve adjusting with grooved handle.



Kayar Üç Askı

Kaydırılabilen üç askısı sayesinde bahçelerde ve ağaçlı olan bölgelerde de rahatlıkla kullanılabilir.

Sliding Three Point Linkage

It may be used in forested areas easily by three sliding loops.



Diskarov Yatağı

Çift rulman, çift toz keçesi, dövme çelikden imal edilmiş katalak ve çift gresörlüklü uzun ömürlü yatak.

Disc Bearing

Double ball bearing, double dust seals, ring manufactured from forged steel and long lasting bearing with double grease nipple.

Opsiyonel Özellikler *Optional Specifications*

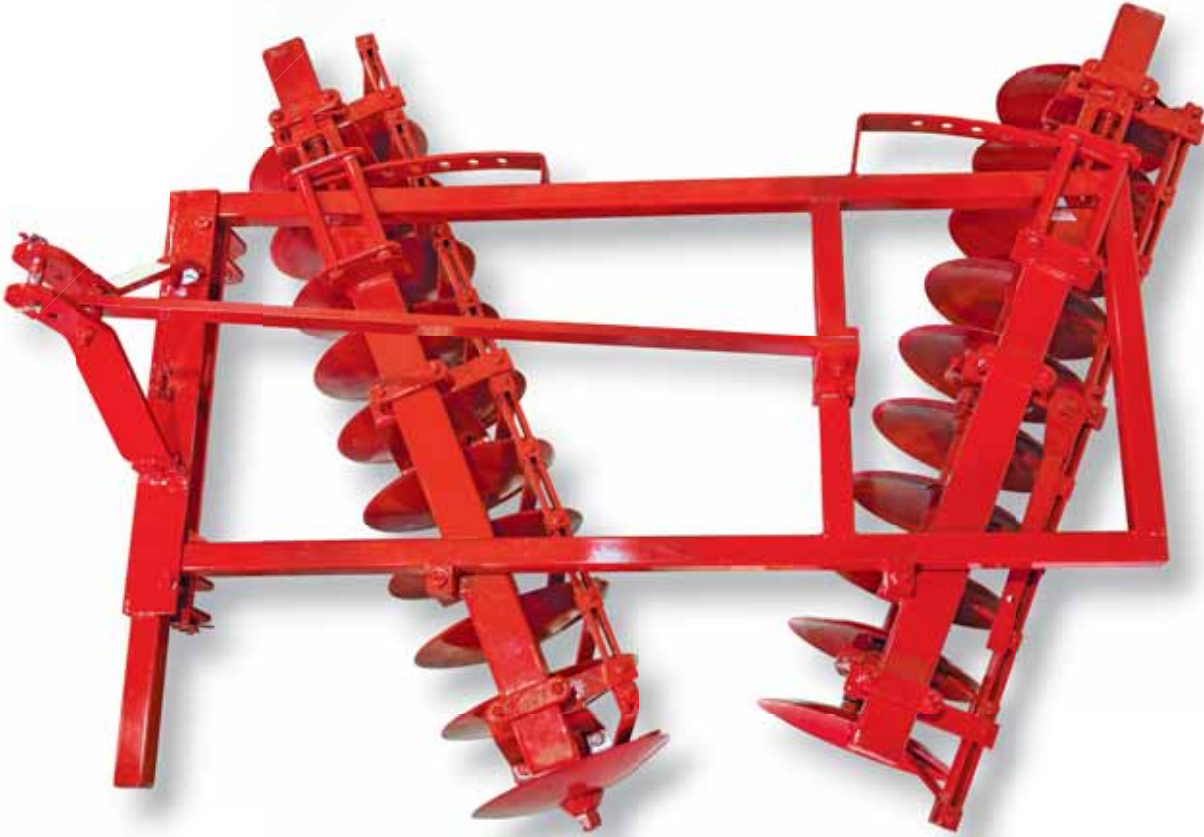


Saç Ebat ve Şekli

Saçlar 460 ve 510 mm ebatında düz ve çentikli olarak imal edilebilir.

Size and Form Of The Disc

Disc may be manufactured with sizes of 460 and 510 mm and plane and notched.



ÜÇ ASKILI ÇİFT DENGE TEKERLİ VANVEY MOUNTED ONE WAY DISC HARROW WITH DOUBLE BALANCE WHEEL VNY



Vanvey ikinci sınıf bir toprak işleme makinasıdır. Pullukla işlenmiş bir tarlanın özellikle ekim işlemine hazırlanması için pulluktan sonra tarlaya sokulan aletlerdir. Pulluğun oluşturduğu kesekleri parçalayarak tarla yüzeyinin ekime daha elverişli hale getirilmesine ikileme adı verilir.

Üç askılı çift denge tekerli vanvey, pulluk ile sürüldükten sonra bir sene dinlendirilmiş tarlada ikileme ve üçleme gibi toprak işlemesi bağ, bahçe ve tarlada bulunan yabancı otların parçalanmasında ve toprağın havalandırılmasında kullanılan askılı toprak işleme makinesidir.

Vanvey kullanımının amacı;

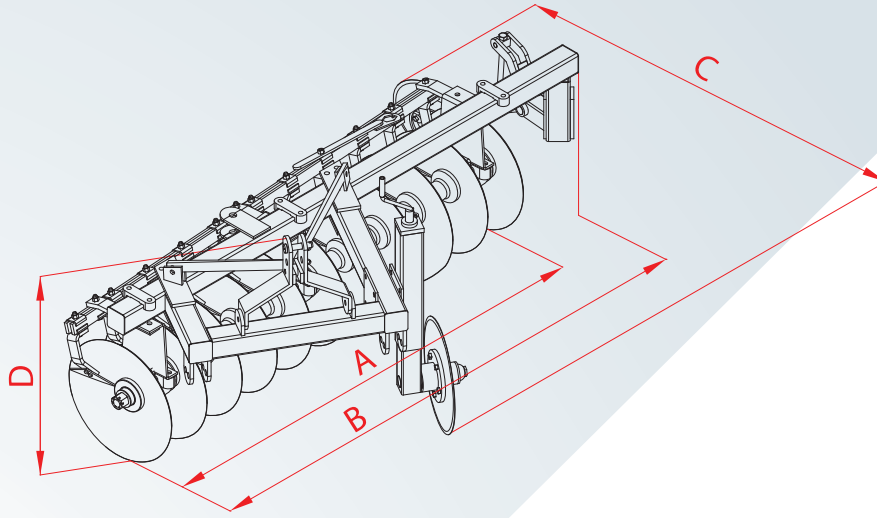
Toprağı yeteri kadar parçalayarak tohum yatağı hazırlamak.
Nadaslı tarım yönteminde yabancı otları öldürmek ve topraktan buharlaşmayı engellemek suretiyle topraktaki nem birikimini korumak.
Toprak yüzeyindeki bitki artıklarını parçalamak ve üst toprak katmanındaki organik artıkların toprakla karışmasını sağlamak.
Kaymak tabakasını kırmak ve bazen de toprağı kısmen sıkıştırmak suretiyle daha iyi tav durumunu yaratarak çimlenmeyi hızlandırmak.

One way is a secondary class soil cultivation machine. They are such tools used after the pulley to prepare a field which was processed with a pulley for planting. To make the field surface eligible for planting by breaking the clod created by the pulley is called duplexing.

Mounted one way disc harrow with double balance wheel a soil cultivation machine used for cultivation such as duplexing and triplication on fallowed field for one year after plowing; breaking weeds in the vineyard, garden and field and soil aeration.

Purpose of use of the one way is;

To prepare seed bed by breaking the soil sufficiently.
To kill weeds in fallow agricultural method and to protect humidity accumulation by preventing the vaporization from the soil.
To break the plant residues on the soil surface and provide to mix the organic residues on the upper layer with the soil.
To break the duff layer and to accelerate germination by creating a better tempering status through compressing the soil particularly.



		VNY 8	VNY 9	VNY 10	VNY 11	VNY 12	VNY 13	VNY 14	VNY 15	VNY 16
Disk Sayısı / Disc Number	Adet Pcs	8	9	10	11	12	13	14	15	16
Disk Çapı / Disc Diameter	mm	560x4,5	560x4,5	560x4,5	560x4,5	560x4,5	560x4,5	560x4,5	560x4,5	560x4,5
Disk Arası / Dist. Between Disc	cm	22	22	22	22	22	22	22	22	22
Yatak Sayısı / No.Of Beds On Crank	Adet Pcs	2	3	3	3	3	4	4	4	4
(A) İş Genişliği / Working Width	cm	176	198	220	242	264	286	308	330	352
(B) Toplam Genişlik / Total Width	cm	200	222	244	266	288	310	332	354	376
(C) Toplam Uzunluk / Total Length	cm	170	170	170	170	170	170	170	170	170
(D) Toplam Yükseklik / Total Height	cm	125	125	125	125	125	125	125	125	125
Şase Ölçüsü / Frame size	mm	100x100x6	100x100x6	100x100x6	100x100x6	100x100x6	100x100x6	100x100x6	100x100x6	100x100x6
Ağırlık 560 mm disk / Weight 560 mm disc	Kg	560	600	620	640	680	750	770	800	830
Ağırlık 610 mm disk / Weight 610 mm disc	Kg	580	620	645	665	705	780	800	835	865
Minimum Motor Gücü / Power Requirement	Hp	55-60	60-65	65-70	70-75	75-80	80-85	85-90	90-95	95-100

Vanvey de kullanılan malzemeler imalat aşamasına gelmeden her türlü muayeneleri yapıp test aşamasından geçtikten sonra imalata hazırlanmaktadır ve kaliteli malzemeler kullanılmaktadır.

Tasarımı sayesinde ayarları basit ve kullanımı son derece kolay bir makinedir.

Makinelerimize 560 mm çapında boron çeliği disklerin yanında isteğe bağlı 610 mm çapında avrupa ve yerli disk takılır.

Kaydırılabilir üst şasesi sayesinde bağ ve bahçe aralarındaki ağaç köklerine zarar vermeden rahatlıkla kullanılabilir.

Disklerimizin her birinde çalışma esnasında yapışan toprağı temizlemek için disk keskinliğinde sıyrıcılar bulunur.

Yataklarımızda çift keçe ve çift rulmanın yanında yatağa doldurulan yağın çıktığını görmek için tahliye gresörlüğü vardır.

Traktörlerin dengesini sağlayan çift denge teker sistemi standart özellik olarak makinelerimizde mevcuttur.

Makinelerde kavis ayar tertibatı standart özellik olarak takılmaktadır.

Makaralar çelikten imal edilmiş olup tarlada taşdan yada farklı nedenlerden dolayı kırılmaları önlenmiştir.

Materials used in one way are inspected completely before manufacturing step and prepared for manufacturing after passing along the test step and quality materials are used.

Thanks to its design, the adjustments are simple and it is a very easy to operate machine.

As well as boron steels with a diameter of 560, European and domestic discs with diameters of 610 mm may be installed on our machines.

It may be used conveniently without damaging the tree roots between vineyard and garden spaces thanks to the slidable upper chassis.

There are scrapers as sharp as the disc to clean the stuck soil on each disc during the operation.

There is a discharge lubricator to visualize the discharge of the oil which is filled in the bearing together with the double mat and double roller in our bearings.

The double balance wheel system which provides balance of the tractors are present on our machines as a standard feature.

Curve adjusting assembly are installed onto the machines as a standard.

Pulleys are manufactured from the steel and their breakage was prevented because of the stone or different reasons in the field.

Standart Özellikler

Standard Specifications



Kavis Ayar Fiteli

Disklerin kavisini kolayca ayarlama imkanı verir.

Curve Adjusting Arm

It enables to adjust the discs curve easily.



Goble Makarası

Çelik borudan ve platinadan imal edilip kırılması önlenmiş makara sistemi.

Disc Harrow Pulleys

The pulley system which is manufactured from steel pipe and platina and so breakage was prevented.



Sıyrıgaç

Her diskte bulunan ot ve toprak yapışmalarını engelleyip diski temizleyen sıyrıgaç sistemi.

Scarapers

The scraper system present on each disc which prevents grass and soil sticking and cleans the disc.

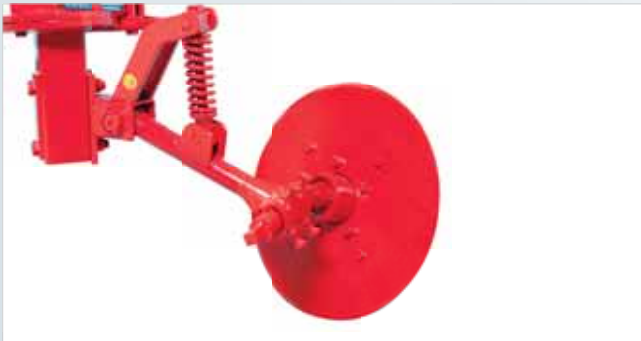


Diskarov Yatağı

Çift rulman, çift toz keçesi, dövme çelikden imal edilmiş katalak ve çift gresörlüklü uzun ömürlü yatak.

Disc Bearing

Double ball bearing, double dust seals, ring manufactured from forged steel and long lasting bearing with double grease nipple.



Çift Denge Tekerli

Çift denge tekerli sayesinde traktörün dengesini bozmadan hat üzerinde gitmesini sağlar.

Double Balance Wheel

Double balance wheel provides the tractor to move on a single line without imbalance.



Opsiyonel Özellikler *Optional Specifications*



Saç Ebat ve Şekli

Saçlar 460 ve 510 mm ebatında düz ve çentikli olarak imal edilebilir.

Size and Form Of The Disc

Disc may be manufactured with sizes of 460 and 510 mm and plane and notched.



KATLANIR MERDANE FOLDABLE ROLLER COPYROLL



COPYROLL merdaneleri, özellikle ağır ve kuru koşullarda ekim öncesi ek toprak işleme için tasarlanmıştır.

COPYROLL merdaneleri yüzeyin tesviye edilmesi, keseklerin ufalanması ve toprak tavinin kaçmaması için kullanılır.

Makine ekimden sonra da kullanılabilir. Bu şekilde gerçekleştirilen çalışma işlemi, tohum oluşumunun homojenliğini ve düzgün bir mahsul oluşumuna hazır olacak şekilde kusursuz bir düz alan elde edilmesini sağlar.

- Sağlam makine şasesi ile mükemmel şekilde ağır arazi şartlarına göre yeteneklidir.
- Makinenin çalışma modu ve taşıma moduna basit geçiş yapılabilmesi
- Taşıma aksı ve düşük kütle merkezi sayesinde taşıma sırasında makinenin stabilitesi
- COPYROLL yüksek döküm kalitesi,
- Çok çeşitli opsiyonel adaptasyonlar yapabileme,
- Eşit kütle dağılımı için hidrolik sistem ile merkez çerçeveden kanatlara yük,
- İyi bir öteleme ve tohumdan toprağa temas,
- Tohum derinliğinin düzgün olmasını sağlar ve bu da eşit büyüklükte bitki ile sonuçlanır.
- Teknik uzmanlık ve işçiliğin mükemmel uyumunu ile yenilik, düşünme ve sağlam testlerle birleştirdi.

COPYROLL rollers are designed for additional soil cultivation before sowing specifically under heavy and dry conditions.

COPYROLL rollers are used for leveling the soil surface, breaking up clods and maintaining mellowness of the soil.

The machine can also be used after sowing. The operation carried out in this way ensures homogeneity for seed formation and having a perfect level area which will be ready for growing crops.

- The machine is capable for severe field conditions perfectly with its strong chassis.
- The machine can easily switch between the operation mode and the transport mode.
- The machine is stable during transport due to its carriage axle and low center of mass.
- High COPYROLL casting quality,
- Capacity to do various optional adaptations,
- For equal distribution of mass, load is distributed from the central frame to the flaps through the hydraulic system,
- Well offset and contact from the seed to the soil,
- The machine ensures that the seed depth is proper and this results with plants at equal height.
- The perfect harmony of technical specialty and workmanship is combined with innovation, thinking and solid tests.



		Copyroll 4,5	Copyroll 6	Copyroll X4,5	Copyroll X6
Volant Sayısı / Number of Volants	Adet Pcs	43	57	43	57
Volant Çapı / Volant Diameter	mm	470	470	560	560
İş Genişliği / Working Width	mm	4500	6000	4500	6000
Toplam Genişlik / Total Width	mm	4800	6300	4800	6300
Toplam Uzunluk / Total Length	mm	4500	4500	4500	4500
Toplam Yükseklik / Total Hight	mm	1700	1700	1700	1700
Mil Ölçüsü / Shaft Size	mm	60	60	60	60
Lastik Ebadı / Tire Size	mm	11.5 / 80x15.3	11.5 / 80x15.3	11.5 / 80x15.3	11.5 / 80x15.3
Ağırlık / Weight	Kg	3150	3750	3500	4200

Saniyeler içinde AÇ ÇALIŞ, KATLA TAŞI

Merdaneler doğrudan traktör koltuğundan basit ve güvenli bir şekilde iş ve yol konumuna saniyeler içinde getirilebildiğinden, evden tarlaya sürücünün traktör kabinini terk etmesine gerek yoktur. Tarlaya çekin, traktör hidroliğini kullanarak açın ve yola çıkmaya hazırsınız.

Just in few seconds UNFOLD WORK, FOLD AND CARRY

As the rollers can be switched into operation and road modes easily and safely directly through the driver's seat of your tractor, the driver does not have to leave the tractor cabin from home to field. Take it to the field, unfold by means of the tractor's hydraulics and you are ready to take the road.



Standart Özellikler

Standard Specifications



HİDROLİKLİ TESVİYE BACAĞI

Her bir kanatta merdaneyi kùltivatöre dönüştüren, tüm çaplara uyacak şekilde hidrolikli tesviye bacağı ve tırmık ile işlevini arttırabilirsiniz.

HYDRAULIC LEVELING LEG

You can increase the functionality by means of the hydraulic leveling leg and the harrow for all diameters which turn the roller into a cultivator at each flap.



HİDROLİK ÇALIŞTIRMA

Hidrolik çalıştırma, tesviye bacağına gerektiğinde geri çekilmesini sağlar ve çalışma açısını kontrol eder. Hidrolik silindir sayesinde güvenilir, yükseklik ve açı ayarını yapmış olursunuz.

HYDRAULIC OPERATION

Hydraulic operation allows retracting the hydraulic leveling leg when necessary and control the operation angle. Thanks to the hydraulic cylinder, you do reliable height and angle settings.



KATLAMA MEKANİZMASI

Katlama mekanizması, yataklamalar da aşınmayı önlemek ve rahat bir çalışmayı sağlamak için üstte ve altta olmak üzere bronz yataklama ile tasarımı güçlendirilmiştir.

FOLDING MECHANISM

The folding mechanism is strengthened with the bronze bearing design at up and down in order to prevent abrasion on bearings and provide smooth operation.



ÖN BİÇAKLAR

Ayarlanabilir ön bıçaklar sayesinde ömrünü uzatmış olursunuz.

FRONT BLADES

You increase the useful life of the machine through the adjustable front blades.



TAŞ KOVALARI

Yuvarlama, toprak işleme veya don dönemlerinde yüzeye çıkan taşları araziden temizlemek için mükemmel bir fırsattır.

Copyroll'e takılan opsiyonel taş kovaları ile büyük miktarlarda taşlar hızlı ve kolay bir şekilde kaldırılabilir. Çıkan taşların tarlada çalışan makinelerde taş hasarı riski olmaksızın işleme veya hasada hazır halde bırakılması sağlanır.

STONE BUCKETS

The stone buckets are the perfect chance for cleaning the stones surfacing in rolling and cultivation operation or during frosts. Through the optional stone buckets attached to Copyroll, lots of stones can be removed quickly and easily. By this way, it is ensured that the machines working on the field can cultivate it without any stone risk or ready for harvest.

Opsiyonel Özellikler Optional Specifications



OPSİYONEL BAĞLANTI SİSTEMİ

Özel sipariş üzerine, iki tip olarak çeki bağlantısını makineye monte edebilir.

OPTIONAL ATTACHMENT SYSTEM

The manufacturer can mount two types of towing link to the machine based on custom order.



PNÖMATİK VEYA HİDROLİK FRENLEME KİTİ

Makine yol konumuna geçtiğinde ağırlığının %40'ını traktöre aktarır. Yolda ve park durumuna geçeceği zaman makinenin istenildiğinde durdurabilmek ve güvenli sürüş için pnömatik veya hidrolik frenleme kiti önerilir. Makinemiz pnömatik veya hidrolik frenlerle donatılabilir.

PNEUMATIC OR HYDRAULIC BRAKING SET

40% of the machine weight is transferred to tractor when it is switched into road mode. When, it is switched into road and park mode, pneumatic or hydraulic braking kit is recommended for safe drive and stopping the machine whenever you want. Our machine can be equipped with a pneumatic or hydraulic brake.



Dişli Çapı Gear Diameter		
Özellikler Properties	Birim Unit	4,5 m 6 m
Dişli Çapı Gear Diameter	mm	480
Ağırlık Weight	kg	10,4

Volant Çapı Volant Diameter		
Özellikler Properties	Birim Unit	4,5 m 6 m
Volant Çapı Volant Diameter	mm	470
Ağırlık Weight	kg	27,6

Dişli Çapı Gear Diameter		
Özellikler Properties	Birim Unit	4,5 m 6 m
Dişli Çapı Gear Diameter	mm	570
Ağırlık Weight	kg	13

Volant Çapı Volant Diameter		
Özellikler Properties	Birim Unit	4,5 m 6 m
Dişli Çapı Volant Diameter	mm	560
Ağırlık Weight	kg	33



KATLANIR MERDANE
FOLDABLE ROLLER
BMN / BMN-B / BMN-K / BMN-O

BMN



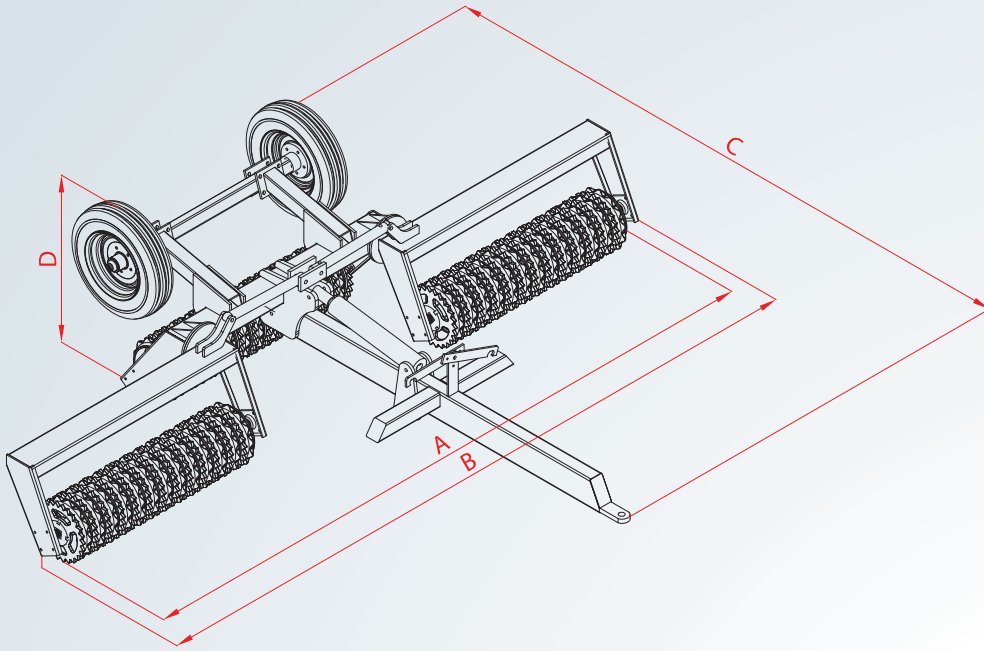
Merdanelerin, temel görevi toprağı bastırmaktır. Toprak işleme aletleriyle parçalanamayan kesekleri ezerek ufalamak ve tarla yüzeyini düzeltmek için kullanılırlar. Merdaneler ekimden önce ve sonra tarlaya sokulabilirler. Ekimden önce sokularak, işlenmiş tarlanın keseklerini kırarak toprağı bastırır ve hava boşlukları arasında bir denge sağlanmış, toprağın su - hava oranı düzenlenmiş ve iyi bir tohum yatağı hazırlanmış olur.

Ekimden sonra ise, tohumların toprakla olan ilişkisini artırmaya, alt katlarda bulunan suyun yukarıya tohumların bulunduğu bölgeye yaklaştırılmasına bu sayede çimlenmeye yardımcı olur.

Basic duty of the rollers is to press on the soil. They are used to pulverize the clods which can not be broken with cultivation tools and to smooth the field surface. Rollers may be used before and after the planting. Before the planting, it presses on the soil by breaking the clods of the cultivated field; and a balance between air holes, water-air ratio of the soil is regulated and a well seed bed is prepared.

After the planting, it helps to increase the contact of the seeds with the soil, to close the water in lower compartments to the seed area and thereby germination.





		BMN-K 4,5	BMN-O 4,5	BMN-B 6	BMN-B 4,5	BMN-B 6
Volant Sayısı / Cast Roller Number	Adet Pcs	39	39	52	39	52
Volant Çapı / Cast Roller Diameter	mm	390	470	470	560	560
(A) İş Genişliği / Working Width	cm	450	450	600	450	600
(B) Toplam Genişlik / Total Width	cm	480	480	630	480	630
(C) Toplam Uzunluk / Total Length	cm	380	380	450	380	450
(D) Toplam Yükseklik / Total Height	cm	110	120	120	124	124
Şase Ölçüsü / Frame size	mm	100x150x6	100x100x6	150x200x8	150x200x8	150x200x8
Ağırlık / Weight	Kg	2000	2560	3350	3100	3950

Merdanelerde kullanılan malzemeler imalat aşamasına gelmeden her türlü muayeneleri yapıp test aşamasından geçtikten sonra imalata hazırlanmaktadır ve kaliteli malzemeler kullanılmaktadır.

Tasarımı sayesinde ayarları basit ve kullanımı son derece kolay bir makinedir.

Makinelerimize isteğe bağlı 100 x 150 küçük şase, 100 x 200 orta şase ve 150 x 200 büyük şase olarak yapılır.

İsteğe bağlı 390 mm, 470 mm ve 560 mm çapında volanlar takılır.

Merdane volanları ve dişlisi üzerindeki profiller sayesinde toprak yüzeyinde küçük çukurluklar meydana getirerek su tutmayı artırmakta,yüzey akışını azaltmaktadır.

Yol durumunda yan bataryalar lifler yardımıyla kapanarak taşıma kolaylaştırılmıştır. İş konumunda açılarak iş genişliği arttırılmıştır.

Materials used in Roller are inspected completely before manufacturing step and prepared for manufacturing after passing along the test steps and quality materials are used.

Thanks to its design, the adjustments are simple and it is a very easy to operate the machine.

Frames are optional with the dimensions of 100 x 150 light chassis, 100 x 200 medium chassis, and 150 x 200 heavy chassis.

Roller castings are optional with 390 mm, 470 mm, and 560 mm diameter.

With the shapes on the roller, the machine creates small holes on the soil surface and increases water retention and decreases surface flow.

Thanks to the folding lifts transportation becomes easier, the side rollers are folded on transport position, and opened on working position.



Standart Özellikler Standard Specifications



Kanat ve Denge Lifti

Kanatları açmak ve dingili kaldırmak için üç adet hidrolik lift bulunmaktadır.

Wing and Balance Lift

There are three hydraulic lifts to open the wings and to lift the axle.

Opsiyonel Özellikler Optional Specifications



Farklı Çapta Şase ve Merdaneler

İsteğe bağlı 470 mm ve 560 mm olmak üzere volant çapları bunun yanında farklı ölçüde şaselerden imal edilirler.

Chassis and Rollers With Different Diameters

Fly-wheel diameters as 470 mm and 560 mm upon request and different sized chassis are manufactured.



Dişli Çapı Gear Diameter		
Özellikler Properties	Birim Unit	4,5 m 6 m
Dişli Çapı Gear Diameter	mm	480
Ağırlık Weight	kg	10,4

Volant Çapı Volant Diameter		
Özellikler Properties	Birim Unit	4,5 m 6 m
Volant Çapı Volant Diameter	mm	470
Ağırlık Weight	kg	27,6

Dişli Çapı Gear Diameter		
Özellikler Properties	Birim Unit	4,5 m 6 m
Dişli Çapı Gear Diameter	mm	570
Ağırlık Weight	kg	13

Volant Çapı Volant Diameter		
Özellikler Properties	Birim Unit	4,5 m 6 m
Dişli Çapı Volant Diameter	mm	560
Ağırlık Weight	kg	33



ASKILI ve ÇEKİLİ MERDANE MOUNTED and TRAILED ROLLER AÇMN



Askılı ve çekili merdaneler, küçük parsellerde kullanılırlar. Temel görevi toprağı bastırmaktır. Toprak işleme aletleriyle parçalanamayan kesekleri ezerek ufalamak ve tarla yüzeyini düzeltmek için kullanılırlar. Merdaneler ekimden önce ve sonra tarlaya sokulabilirler. Ekimden önce sokularak, işlenmiş tarlanın keseklerini kırarak toprağı bastırır ve hava boşlukları arasında bir denge sağlanmış, toprağın su - hava oranı düzenlenmiş ve iyi bir tohum yatağı hazırlanmış olur.

Ekimden sonra ise, tohumların toprakla olan ilişkisini artırmaya, alt katlarda bulunan suyun yukarıya tohumların bulunduğu bölgeye yaklaştırılmasına bu sayede çimlenmeye yardımcı olur.

Merdaneler de kullanılan malzemeler imalat aşamasına gelmeden her türlü muayeneleri yapıp test aşamasından geçtikten sonra imalatı hazırlanmaktadır ve kaliteli malzemeler kullanılmaktadır.

Tasarımı sayesinde ayarları basit ve kullanımı son derece kolay bir makinedir.

İsteğe bağlı 390 mm ve 340 mm çapında volanlar takılır.

Bir pim sayesinde hem askılı hem çekili olarak kullanılabilir.

Merdane volanları ve dişlisi üzerindeki profiller sayesinde toprak yüzeyinde küçük çukurluklar meydana getirerek su tutmayı artırmakta,yüzey akışını azaltmaktadır.

Mounted and trailed rollers are used within small parcels. Basic duty of the rollers is to press the soil. They are used to pulverize the clods which can not be broken with cultivation tools and to smooth the field surface. Rollers may be used before and after the planting. Before the planting, it presses on the soil by breaking the clods of the cultivated field; and a balance between air holes, water-air ratio of the soil is regulated and a well seed bed is prepared.

After the planting, it helps to increase the contact of the seeds with the soil, to close the water in lower compartments to the seed area and thereby germination.

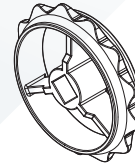
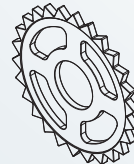
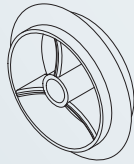
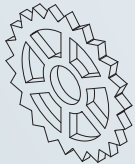
Materials used in the rollers are inspected completely before manufacturing step and prepared for manufacturing after passing along the test step and quality materials are used.

Thanks to its design, the adjustments are simple and it is a very easy to operate machine.

Roller are optional with 390 mm and 340 mm diameter.

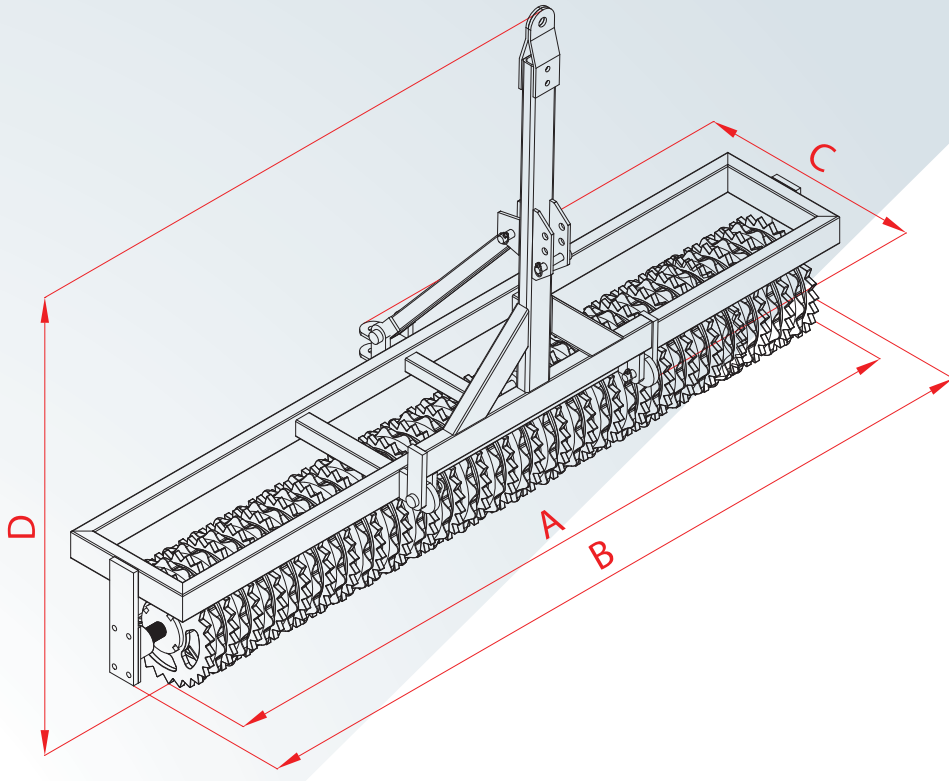
With the help of a pin it is possible to use mounted or trailed.

With the shapes on the roller, the machine creates small holes on the soil surface and increases water retention and decreases surface flow.



Dişli Çapı Gear Diameter			Volant Çapı Volant Diameter		
Özellikler Properties	Birim Unit	AÇMN 18-20-22 24-26-30	Özellikler Properties	Birim Unit	AÇMN 18-20-22 24-26-30
Dişli Çapı Gear Diameter	mm	350	Dişli Çapı Gear Diameter	mm	340
Ağırlık Weight	kg	5,7	Ağırlık Weight	kg	9,8

Dişli Çapı Gear Diameter			Volant Çapı Volant Diameter		
Özellikler Properties	Birim Unit	AÇMN 18-20-22 24-26-30	Özellikler Properties	Birim Unit	AÇMN 18-20-22 24-26-30
Dişli Çapı Gear Diameter	mm	400	Dişli Çapı Gear Diameter	mm	390
Ağırlık Weight	kg	8,0	Ağırlık Weight	kg	19



		AÇMN 18	AÇMN 20	AÇMN 22	AÇMN 24	AÇMN 26	AÇMN 28	AÇMN 30
Volant Sayısı / Cast Roller Number	Adet Pcs	18	20	22	24	26	28	30
Volant Çapı / Cast Roller Diameter	mm	340/390	340/390	340/390	340/390	340/390	340/390	340/390
(A) İş Geniřliđi / Working Width	cm	185	206	227	248	278	299	320
(B) Toplam Geniřlik / Total Width	cm	211	232	253	274	304	325	346
(C) Toplam Uzunluk / Total Length	cm	77	77	77	77	77	77	77
(D) Toplam Yükseklik / Total Height	cm	201	201	201	201	201	201	201
Yatak Sayısı / No. of beds on Crank	Adet Pcs	2	2	2	2	3	3	3
Şase Ölçüsü / Frame Size	mm	50x100x5	50x100x5	50x100x5	50x100x5	50x100x5	50x100x5	50x100x5
34 Volantlı Ađırlık / 34 Rolls Draped Weight	Kg	550	560	570	580	720	760	800
39 Volantlı Ađırlık / 39 Rolls Draped Weight	Kg	760	790	820	850	1020	1050	1085
Minimum Motor Gücü / Power Requirement	HP	50 - 80	50 - 80	50 - 80	50 - 80	50 - 80	50 - 80	50 - 80

Standart Özellikler Standard Specifications



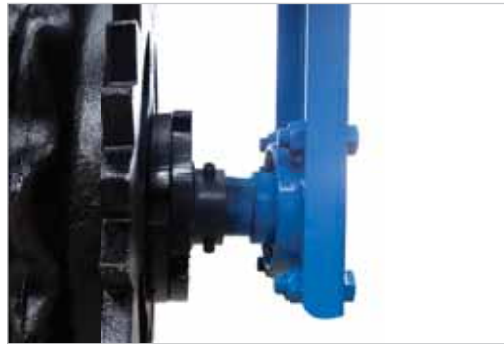
Üç Askı

Bir pimnin çıkartılması ile çekili olma özelliđi vardır.

Three Point Linkage

It has a feature to be retracted by removing a pin.

Opsiyonel Özellikler Optional Specifications



Volantlar

390 mm ve 340 mm çaplarında ağır tip, hafif tip volantlar kullanılır.

Ring Gears

Heavy type and light type ring gears are used with sizes of 390 mm and 340 mm.

FRANSIZ TİPİ DİPPATLATAN FRENCH TYPE SUBSOILER DPT

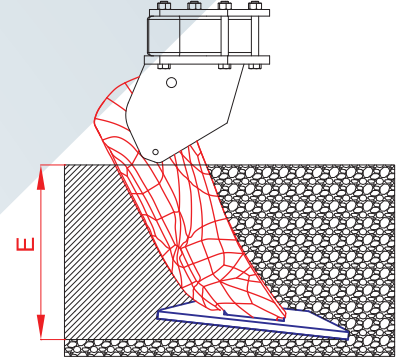
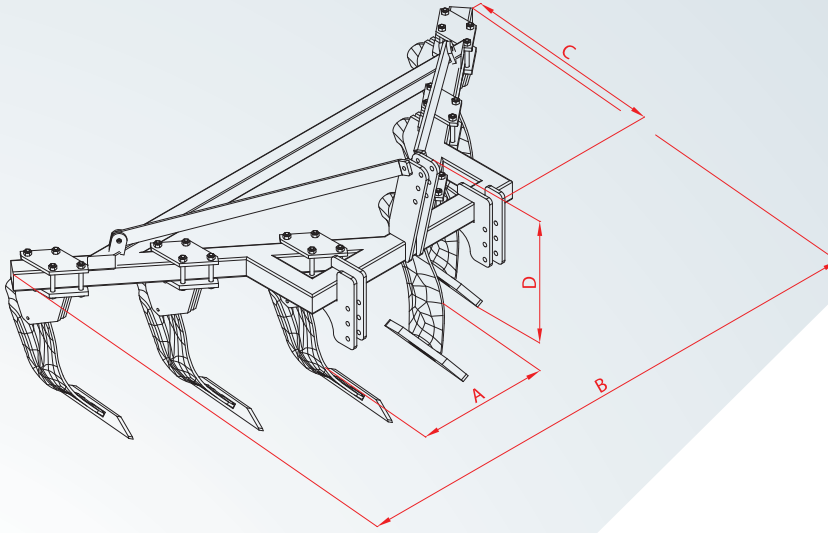


Fransız tipi dıppatlatan, bacaklarının yapısı itibari ile toprađı iřlerken bacak aralarında ham toprak bırakmadan, pulluk alt tabakasını kırarak ve toprađın alt katmanında bulunan verimsiz toprađı üste çıkarmadan toprak iřlemesi yapan askılı bir makinedir.

Dıppatlatan ile yüksek iř derinliđinde toprak iřlemesi yapılabilir. Bu sayede toprađın havalanmasını, yađmur sularının yüzejde durmasını engelleyerek suyun tabana çekilmesine ve toprađın neminin korunmasını, sert tabakanın kırılarak bitki köklerinin rahat bir şekilde tabana dođru inmesini sađlar. Bu çalıřma sayesinde verimin artması sađlanır.

French type subsoiler is a mounted type machine which cultivates the soil without leaving any raw soil between the tines due to the stand structure and by breaking the lower plow layer without carrying the infertile soil in the lower layer up to the top.

Cultivation with a high operation depth may be performed with the subsoiler. It provides soil aeration, water retraction to the bottom by preventing rain water to stay on the surface and protection of the soil humidity and convenient going down for the plant roots by breaking the hard layer. Yield is increased by this operation.



		DPT 2	DPT 4	DPT 6	DPT 8	DPT 10
Bacak Sayısı / Number of Tine	Adet Pcs	2	4	6	8	10
Bacaklar Arası Mesafe / Distance Between Tines	cm	50	50	50	50	50
(A) İş Genişliği / Working Width	cm	80	180	280	380	500
(B) Toplam Genişlik / Total Width	cm	110	214	320	420	530
(C) Toplam Uzunluk / Total Length	cm	80	103	145	186	230
(D) Toplam Yükseklik / Total Height	cm	150	150	150	150	150
(E) Çalışma Derinliği / Working Depth	cm	30-70	30-70	30-70	30-70	30-70
Şase Ölçüsü / Frame size	cm	120x120x8	120x120x8	120x120x8	150x150x10	150x150x10
Merdanesiz Ağırlık / Weight Without Roller	mm	500	740	950	1510	1885
Merdaneli Ağırlık / Weight With Roller	Kg	760	1260	1720	2540	3175
Minimum Motor Gücü / Power Requirement	Hp	70-80	100-110	150-170	190-230	240-270

Dippatlatanda kullanılan malzemeler imalat aşamasına gelmeden her türlü muayeneleri yapıp test aşamasından geçtikten sonra imalata hazırlanmaktadır ve kaliteli malzemeler kullanılmaktadır.

Tasarımı sayesinde ayarları basit ve kullanımı son derece kolay bir makinedir.

Makinelerimizde ki bacıklar boron çeliğinden imal edilmekte olup ısı işlemi sayesinde bacıkların mukavemeti arttırılmıştır.

Bacıklarda bulunan patlatma bıçakları çift yönlü olarak kullanılabilmekte ve çalıştığı sürece kendini bileme özelliğine sahiptir.

Patlatma bıçakları ısı işlemi yapılarak mukavemeti arttırılmıştır.

Dippatlatan da derinlik ayar tekeri demir teker olarak standart özellik olarak takılmaktadır. İsteğe bağlı makineler derinlik ayar tekeri lastik teker olarak da takılabilir.

İsteğe bağlı dippatlatan keseklerin kırılması ve bitki artıklarının parçalanması için çift sıra ondüle diskten imal edilmiş merdanelerde takılabilmektedir.

Materials used in the subsoiler are inspected completely before manufacturing step and prepared for manufacturing after passing along the test step and quality materials are used.

Thanks to its design, the adjustments are simple and it is a very easy to operate machine.

Tines of our machines are manufactured from boron steel and strength of the tines were increased by heat treatment.

Blasting blades on the tines may be used bi-directionally and sharpened by itself during the operation period.

Blasting blade strengths were increased by heat treatment.

Iron wheel is installed in subsoiler as a standard feature. The depth adjusting wheel may be assembled as rubber wheel upon request.

Upon request, rollers manufactured from double line waded discs may be installed on the subsoiler to break the clods and to dissect the plant residues.

Standart Özellikler Standard Specifications

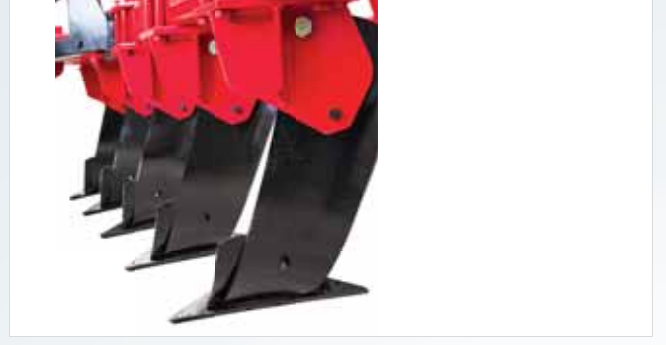


Şekilli Bacaklar

Özel çelikten imal edilen uç demiri dahil komple sementeli olan ve toprak da işlerken ham yer bırakmayan bir yapıya sahiptir.

Formed Tines

They are manufactured from a special steel and cemented completely including the edge iron and do not leave any raw area during cultivation.



Emniyet Cıvatası

Bacağın iş derinliği çok olduğundan dolayı toprak altında maruz kalacağı taşlardan ve zorlamalardan dolayı bacağın zarar görmemesi için emniyet cıvatası bulunmaktadır.

Safety Bolt

There is a safety bolt for the stand not to be damaged from the stones and forces exposed under the soil as stand depth is much.



Çift Yönlü Bıçak

Bacakların ucuna bağlanan bıçaklar özel imalat olup kendini bileme özelliği vardır. Uç demirini çift yönlü kullanma özelliği vardır.

Double Sided Blade

Blades connected onto the stand edges are manufactured specifically and they have a self-sharpening feature. Plowshare may be used bi-directionally.



Opsiyonel Özellikler Optional Specifications

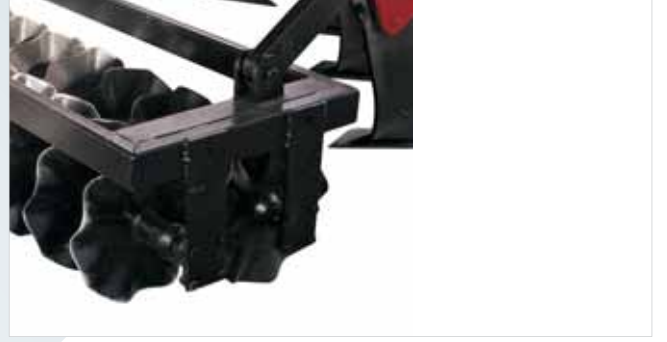


Lastik Teker

Makineye demir teker yanında isteğe bağlı lastik tekerde takılabilir.

Rubber Wheel

Rubber wheel may also be assembled onto the machine as well as the iron wheel.



Ondüle Diskli Merdane

Keseklerin kırılması ve toprağın düzeltilmesi için Ondüle diskten oluşan çift sıra merdane yapılıdır.

Waved Disc Roller

A double line cylinder consisting of fluting disc is performed to break the clods and to smooth the soil.



Derinlik Ayar Tekerleri

Demir tekerler sayesinde makinenin toprak seviyesinde paralellliğini korurken aynı zamanda bacakların iş derinliğini de ayarlamak mümkündür.

Depth Adjusting Wheel

It is possible to protect the grazing of the machine by iron wheels as well as to adjust the work depth.



İTALYAN TİPİ DİP PATLATAN ITALIAN TYPE SUBSOILER IBP



İtalyan Tipi Dip Patlatan, bacaklarının yapısı itibarı ile toprağı işlerken bacak aralarında ham toprak bırakmadan, pulluk alt tabakasını kırarak ve toprağın alt katmanında bulunan verimsiz toprağı üste çıkarmadan toprak işleme yapan askılı bir makinedir.

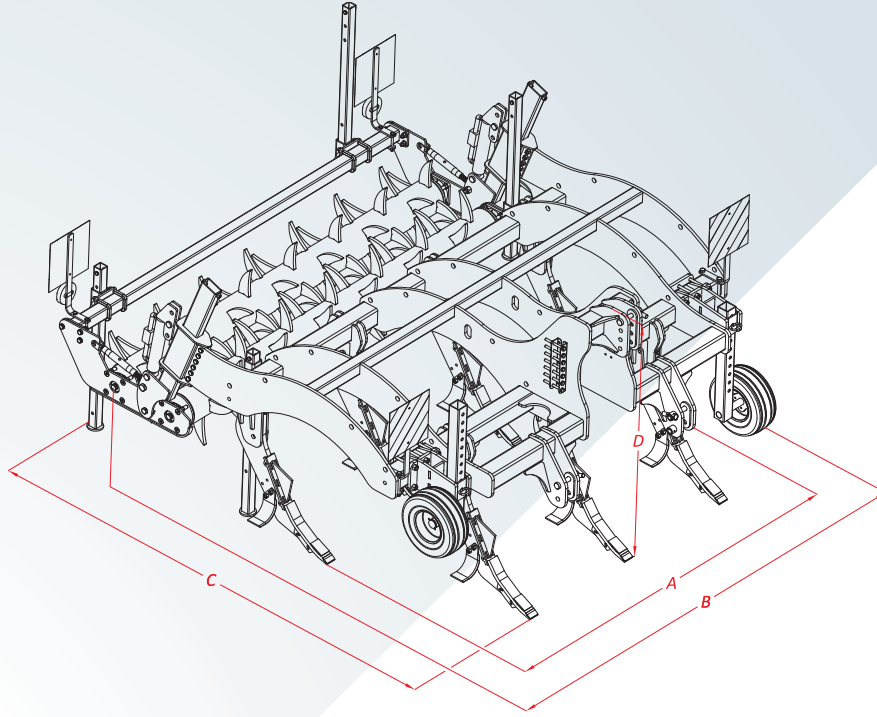
İtalyan tipi patlatma ile yüksek iş derinliğinde toprak işleme yapılabilir. Bu sayede toprağın havalanmasını, yağmur sularının yüzeyde durmasını engelleyerek suyun tabana çekilmesine ve toprağın neminin korunmasını, sert tabakanın kırılarak bitki köklerinin rahat bir şekilde tabana doğru inmesini sağlar. Bu çalışma sayesinde verimin artması sağlanır.

Ayrıca şaseye bağlı merdanesi, bacakların kaldırdığı toprağı aynı anda basarak, işlem sonrasındaki nem kaybını en aza indirmektedir.

Italian Type Subsoiler, it is a suspended machine processing the earth without bringing up the infertile soil found in the lower layer of earth and by braking the lower layer of the plow without leaving any untreated soil between the legs while processing the soil considering the shape / structure of the legs.

With Italian type blasting the soil can be processed deeply. Through this, it allows soil to air out, and by preventing rain water to stay on the surface, it ensures that the water works its way down to the base and protects the moisture of soil, allows hard layer to break and lets the roots of the plants go down to the base of the soil in an easier way.

In addition its roller which is connected to the chassis simultaneously presses the soil that is lifted up by the discs thusly minimizing the loss of moisture after processing.



		IBP 5	IBP 5	IBP 7	IBP 7	IBP 9	IBP 9	IBP 11	IBP 11
Bacak Sayısı / Number of Tine	Adet Pcs	5	5	7	7	9	9	11	11
Çalışma Derinliği / Working Depth	cm	55	55	55	55	55	55	55	55
(A) İş Genişliği / Working Width	cm	210	260	260	310	410	510	510	610
(B) Toplam Genişlik / Total Width	cm	250	300	300	350	450	550	550	650
(C) Toplam Uzunluk / Total Length	cm	332	332	332	332	332	332	332	332
(D) Toplam Yükseklik / Total Height	cm	178	178	178	178	178	178	178	178
Ağırlık / Weight	Kg	1680	1800	2250	2750	2950	3400	3600	4150
Minimum Motor Gücü / Power Requirement	Hp	110 - 150	110 - 150	120 - 170	120 - 170	150 - 200	150 - 200	180 - 230	180 - 230

İtalyan Tipi Dip Patlatan da kullanılan malzemeler imalat aşamasına gelmeden her türlü muayeneleri yapıp test aşamasından geçtikten sonra imalata hazırlanmaktadır ve kaliteli malzemeler kullanılmaktadır.

Tasarımı sayesinde ayarları basit ve kullanımı son derece kolay bir makinedir.

Hidrolikli olarak kullanılabilme özelliğine sahip bir makinedir.

Patlatma bıçakları ısıtılarak mukavemeti arttırılmıştır.

Merdane kollarının hareketini ayarlayıp derinlik ayarını yapabilmek için merdane bağlantısı üzerinde derinlik ayar mekanizması konumlandırılmıştır.

Bacak ve şaseye zorlama anında zarar verilmemesi için emniyet civatası konumlandırılmıştır.

Materials used in Italian Type Subsoiler are prepared for production after passing the stage of testing by having been inspected / examined in every way before coming to the stage of production and quality materials are used.

Thanks to its design it is extremely easy to use and simple to adjust machine.

It has a characteristic of being used with hydraulic.

Strength of the blasting blades has been increased through performance of heat treatment.

Depth over the roller connection is positioned on the adjustment mechanism to make it possible to do the depth adjustment of the movement of the roller arms.

A safety screw has been positioned to prevent damage during the moment of stress to legs and chassis.



Standart Özellikler Standard Specifications



Şekilli Bacaklar

Özel çelikten imal edilen uç demiri dahil komple sementeli olan ve toprak da işlerken ham yer bırakmayan bir yapıya sahiptir.

Formed Tines

They are manufactured from a special steel and cemented completely including the edge iron and do not leave any raw area during cultivation.



Bıçak

Bacakların ucuna bağlanan bıçaklar özel imalat olup kendini bileme özelliği vardır.

Blade

Blades connected onto the stand edges are manufactured specifically and they have a self-sharpening feature.



Emniyet Cıvatası

Bacağın iş derinliği çok olduğundan dolayı toprak altında maruz kalacağı taşlardan ve zorlamalardan dolayı bacağına zarar görmemesi için emniyet cıvatası bulunmaktadır.

Safety Bolt

There is a safety bolt for the stand not to be damaged from the stones and forces exposed under the soil as stand depth is much.



Çift Sıra Dişli Mordane

Keselerin kırılması ve toprağın düzeltilmesi için dişliden oluşan mordane yapılıdır. Çentikleri sayesinde toprağın su tutma oranını yükseltir.

Double Row Jagged Roller

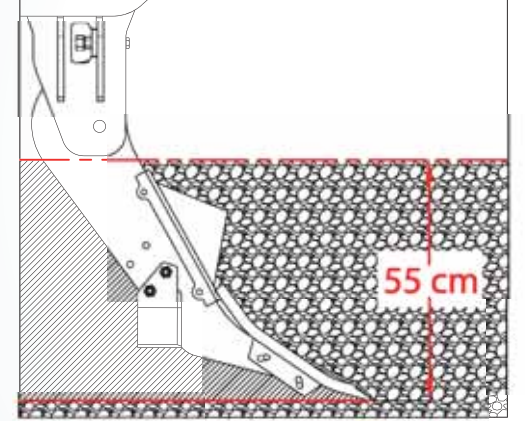
Jagged roller is made for the breaking of clods and smoothing the soil. The roller increases the water holding capacity of the soil due to its jags.



Yedek Emniyet Cıvataları

Spare Safety Bolts

CALIŞMA DERİNLİĞİ WORKING DEPTH



Hidrolik Ayarlı Mordane

Hidrolik lifler sayesinde merdanenin farklı derinlik ayarını ayarlamak mümkündür.

Hydraulic Adjusted Roller

By the means of hydraulic fibers, it is possible to make/set the different depth adjustment.



Trafik Kiti

Trafik kiti yüksek görünürlük ve daha fazla emniyet sağlar.

Traffic Kit

Traffic kit creates higher visibility with better security.

Opsiyonel Özellikler Optional Specifications



Derinlik Ayar Tekeri

Tekerler sayesinde makinenin toprak seviyesinde paralellliğini korurken aynı zamanda bacakların iş derinliğini de ayarlamak mümkündür.

Depth Adjusting Wheel

It is possible to protect the grazing of the machine by iron wheels as well as to adjust the work depth.



HİDROLİK AKÜMÜLATÖRLÜ İTALYAN TİPİ DİP PATLATAN HYDRO PNEUMATIC AUTO RESET ITALIAN TYPE SUBSOILER HYDRO IBP



Hidrolik Akümülatörlü İtalyan Tipi Dip Patlatan, bu model taşlı topraklarda bacaklara güvenlik açısından eklenen hidro - pinomatikler sayesinde güvenli çalışması sağlanmıştır. Bacakların yapısı itibarı ile toprağı işlerken bacak aralarında ham toprak bırakmadan, pulluk alt tabakasını kırarak ve toprağın alt katmanında bulunan verimsiz toprağı üste çıkarmadan toprak işleme yapan askılı bir makinedir.

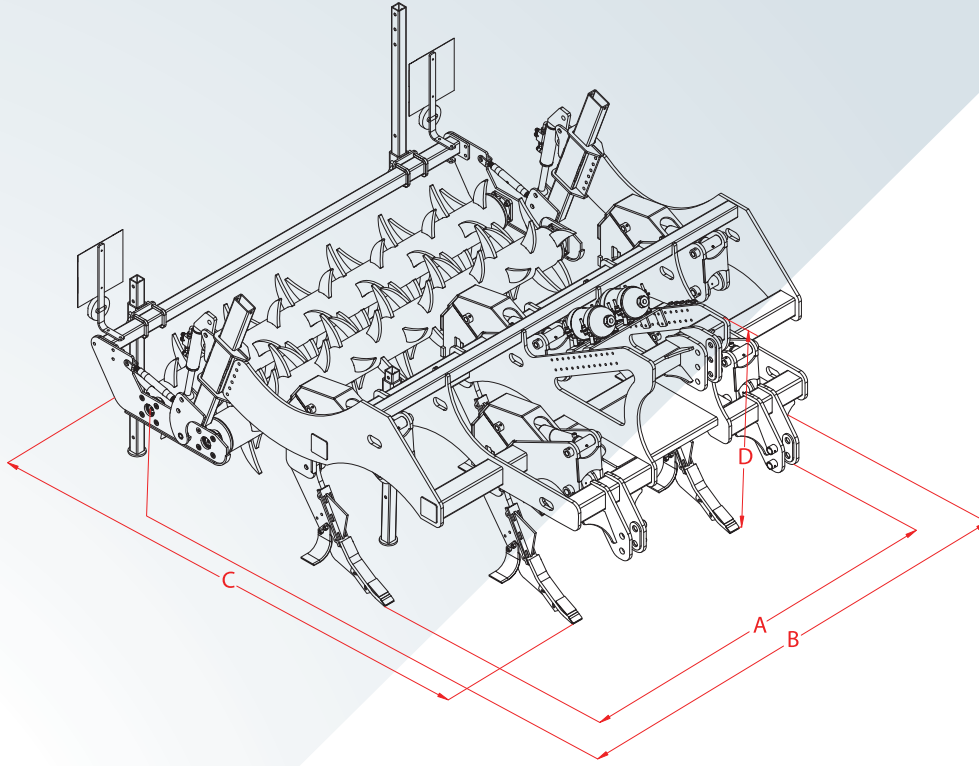
Hydro İtalyan tipi patlatma ile yüksek iş derinliğinde toprak işleme yapılabilir. Bu sayede toprağın havalanmasını, yağmur sularının yüzeyde durmasını engelleyerek suyun tabana çekilmesine ve toprağın neminin korunmasını, sert tabakanın kırılarak bitki köklerinin rahat bir şekilde tabana doğru inmesini sağlar. Bu çalışma sayesinde verimin artması sağlanır.

Ayrıca şaseye bağlı merdanesi, bacakların kaldırdığı toprağı aynı anda basarak, işlem sonrasındaki nem kaybını en aza indirmektedir.

Hydro Pneumatic Auto Reset Italian Type Subsoiler; this model has been ensured to work safely in stony soil thanks to hydro - pneumatics added to the tines due to safety reasons. It is a suspended machine that performs soil processing by breaking the layer deeper than reach of plough without leaving raw soil between tines and without taking lower layer's poor soil to the surface while processing the soil due to structure of tines.

With Hydro Italian type subsoiler, soil can be processed in high working depth. Thus, it provides soil aeration, enables water to be drawn to the bottom by preventing rain water to stay on the surface and soil to preserve humidity and plant roots to go down by breaking the hard layer. Yield is increased thanks to this operation.

In addition, its roller which is connected to the chassis minimizes moisture loss after operation by pressing soil raised by tines simultaneously.



		HYDRO IBP 5	HYDRO IBP 5	HYDRO IBP 7	HYDRO IBP 7	HYDRO IBP 9	HYDRO IBP 9	HYDRO IBP 11	HYDRO IBP 11
Bacak Sayısı / Number of Tine	Adet	5	5	7	7	9	9	11	11
Çalışma Derinliği / Working Depth	cm	55	55	55	55	55	55	55	55
(A) İş Genişliği / Working Width	cm	250	300	300	400	400	500	500	600
(B) Toplam Genişlik / Total Width	cm	290	340	340	440	440	540	540	640
(C) Toplam Uzunluk / Total Length	cm	350	350	350	350	350	350	350	350
(D) Toplam Yükseklik / Total Height	cm	178	178	178	178	178	178	178	178
Ağırlık / Weight	Kg	2340	2450	2640	2750	2840	2950	3100	3250
Minimum Motor Gücü / Power Requirement	HP	150 - 200	150 - 200	200 - 250	200 - 250	250 - 300	250 - 300	300 - 350	300 - 350

Hidrolik Akümülatörlü İtalyan Tipi Dip Patlatan da kullanılan malzemeler imalat aşamasına gelmeden her türlü muayeneleri yapıp test aşamasından geçtikten sonra imalata hazırlanmaktadır ve kaliteli malzemeler kullanılmaktadır.

Tasarımı sayesinde ayarları basit ve kullanımı son derece kolay bir makinedir.

Hidrolikli olarak kullanılabilme özelliğine sahip bir makinedir. Patlatma bıçakları ısıtma işlemi yapılarak mukavemeti artırılmıştır. Merdane kollarının hareketini ayarlayıp derinlik ayarını yapabilmek için merdane bağlantısı üzerinde derinlik ayar mekanizması konumlandırılmıştır.

Bacak ve şaseye zorlama anında zarar verilmemesi için emniyet civatası konumlandırılmıştır.

Materials used in Hydro Pneumatic Auto Reset Italian Type Subsoiler are prepared for production after undergoing testing stage by having been examined in every aspect before reaching production stage and quality materials are used.

Thanks to its design, it is easy to adjust and extremely easy to use. It has a characteristic of being used as a hydraulic machine.

Strength of ripping blades has been increased by performing heat treatment.

Depth adjustment mechanism is positioned on roller connection to adjust movement of the roller arms and adjust the depth.

Safety bolt is positioned to prevent damage to tine and chassis in case of stress.



Standart Özellikler

Standard Specifications



Çift Sıra Dişli Mordane

Keseklerin kırılması ve toprağın düzeltilmesi için dişliden oluşan mordane yapılıdır. Çentikleri sayesinde toprağın su tutma oranını yükseltir.

Double Row Jagged Roller

Jagged roller is made for the breaking of clods and smoothing the soil. The roller increases the water holding capacity of the soil due to its jags.



Akümülatörler

Bacaklarda bulunan hidropnömatiklerin devamlı basınç kaybını önlemek için çalışma genişliklerine uygun Akümülatörler konumlandırılmıştır.

Accumulators

In order to prevent continuous pressure loss of hydropneumatics on the tines, accumulators are positioned according to working widths.



Bar Saati

Hidropnömatiklerin basıncını ayarlamak ve bacağın yaptığı basıncı takip edebilmek için bar saati bulunmaktadır.

Pressure Gauge

There is a pressure gauge to adjust pressure of hydropneumatics and to follow pressure applied by the tine.



Hidropnömatik

Taşlı topraklarda bacaklara güvenlik açısından eklenen hidropnömatikler sayesinde bacağın güvenli şekilde çalışması sağlanmıştır.

Hydropneumatics

Tine is ensured to work safely in stony soil thanks to hydropneumatics added to the tines due to safety reasons.



Şekilli Bacaklar

Özel çelikden imal edilen uç demiri dahil komple sementeli olan ve toprak da işlerken ham yer bırakmayan bir yapıya sahiptir.

Formed Tines

They are manufactured from a special steel and cemented completely including the edge iron and do not leave any raw area during cultivation.



Bıçak

Bacakların ucuna bağlanan bıçaklar özel imalat olup kendini bileme özelliği vardır.

Blade

Blades connected onto the stand edges are manufactured specifically and they have a self-sharpening feature.



ÇİZEL CHISSEL PLOUGH ÇZL

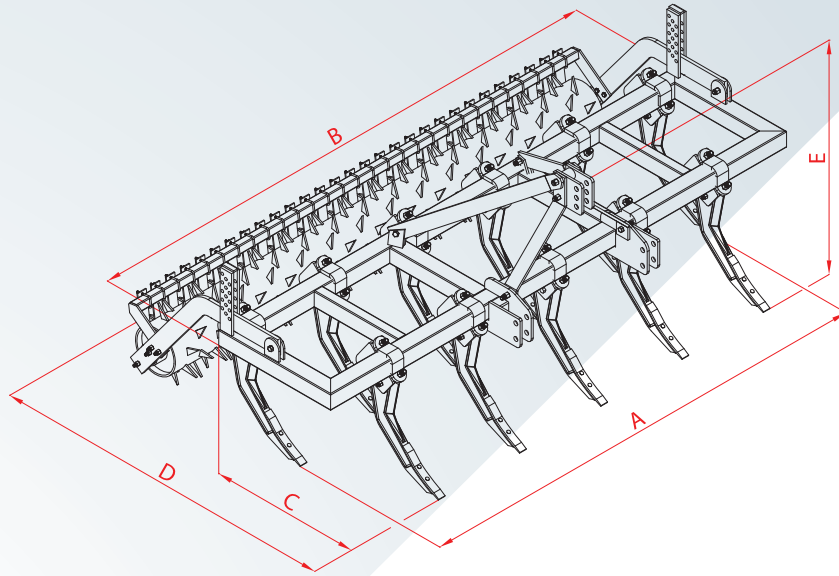


Çizel, hasattan sonra tarlada pulluğa ihtiyaç kalmadan, toprak işleminde kullanılırlar. Bacakların yapısı itibari ile pulluk alt tabakasını kırar ve pulluk işleminin yapılamadığı kurak yaz aylarında az kesekli toprak işleme yapan askılı bir makinedir.

Çizel ile yüksek iş derinliğinde toprak işleme yapılabilir. Bu sayede toprağın havalanmasını, yağmur sularının yüzeyde durmasını engelleyerek suyun tabana çekilmesini ve toprağın neminin korunmasını, sert tabakanın kırılarak bitki köklerinin rahat bir şekilde tabana doğru inmesini sağlar. Bu çalışma sayesinde verimin artması sağlanır.

Chisel ploughs are used to cultivate the soil without any need of plough after the harvest. It breaks the lower layer of the plough due to its stand form and it is a mounted type machine which performed soil cultivation with less clods in dry summer seasons where plowing can not be performed.

Cultivation with a high operation depth may be performed with the chisel. It provides soil aeration, water retraction to the bottom by preventing rain water to stay on the surface and protection of the soil humidity and convenient going down for the plant roots by breaking the hard layer. Yield is increased by this operation.



		ÇZL 5	ÇZL 7	ÇZL 9	ÇZL 11	ÇZL 13	ÇZL 15	ÇZL 17
Bacak Sayısı / Number of Tine	Adet Pcs	5	7	9	11	13	15	17
(A) İş Genişliği / Working Width	cm	128	191	235	289	341	391	441
(B) Toplam Genişlik / Total Width	cm	157	220	270	320	370	420	470
(C) Merdanesiz Uzunluk / Length Without Roller	cm	110	110	110	120	120	120	120
(D) Merdaneli Uzunluk / Length With Roller	cm	187	187	187	197	197	197	197
(E) Toplam Yükseklik / Total Height	cm	133	133	133	133	133	133	133
(F) T7 Çalışma Derinliği-Ağırlık / T7 Working Depth-Weight	cm/kg	68/29,3	68/29,3	68/29,3	68/29,3	68/29,3	68/29,3	68/29,3
(G) T4 Çalışma Derinliği-Ağırlık / T4 Working Depth-Weight	mm/kg	48/18	48/18	48/18	48/18	48/18	48/18	48/18
Merdanesiz Ağırlık / Weight Without Roller	Kg	400	450	560	700	850	1050	1200
Merdaneli Ağırlık / Weight With Roller	Kg	565	650	800	970	1160	1375	1590
Şase Ölçüsü / Frame Size	mm	100x100x8	100x100x8	100x100x8	100x100x8	100x100x8	100x100x8	100x100x8
Minimum Motor Gücü / Power Requirement	Hp	60-70	70-80	80-90	90-100	100-110	110-120	120-130

Çizel de kullanılan malzemeler imalat aşamasına gelmeden her türlü muayeneleri yapıp test aşamasından geçtikten sonra imalata hazırlanmaktadır ve kaliteli malzemeler kullanılmaktadır.

Tasarımı sayesinde ayarları basit ve kullanımı son derece kolay bir makinedir.

Makinelerimizde ki bacaklar çelik dökümden imal edilmekte olup ısıtma işlemi sayesinde bacakların mukavemeti artırılmıştır.

Bacaklarda bulunan patlatma bıçakları çift yönlü olarak kullanılabilmekte ve çalıştığı sürece kendini bileme özelliğine sahiptir.

Patlatma bıçakları ısıtma işlemi yapılarak mukavemeti artırılmıştır.

İsteğe bağlı çizel keseklerin kırılması ve bitki artıklarının parçalanması için boru üzerine sarmal olarak çentikler kaynatılarak işlevi artırılmış merdanelerde takılabilmektedir.

Merdane kollarının hareketini ayarlayıp derinlik ayarını yapabilmek için şase üzerinde derinlik ayar mekanizması konumlandırılmıştır.

Materials used in chisel are inspected completely before manufacturing step and prepared for manufacturing after passing along the test step and quality materials are used.

Thanks to its design, the adjustments are simple and it is a very easy to operate machine.

Tines of our machines are manufactured from cast steel and strength of the tines were increased by heat treatment.

Blasting blades on the tines may be used bi-directionally and sharpened by itself during the operation period.

Blasting blade strengths were increased by heat treatment.

Upon request, rollers of which their functions are increased by welding helical gears on the pipe may be installed to dissect the plant residues and to break the clods.

A depth adjusting mechanism is located on the chassis to adjust the movements of the roller arms and to make the depth adjustment.

Standart Özellikler Standard Specifications



Çelik Döküm Bacaklar ve Kelepçeler

Çelik dökümden imal edilmiş ve menevişi yapılmış sağlam yapıda bacaklar, bacakları taşıyan kelepçeler çelik lamalardan imal edilmiştir.

Cast Steel Tines and Clamps

Intact tines are manufactured from cast steel and tempered; and clamps carrying the tines are manufactured from flat steel.



Emniyet Civatası

Bacağın iş derinliği çok olduğundan dolayı toprak altında maruz kalacağı taşlardan ve zorlamalardan dolayı bacağıın zarar görmemesi için emniyet civatası bulunmaktadır.

Safety Bolt

There is a safety bolt for the tines in order not to be damaged from the stones and forces exposed under the soil as stand depth is much.



Çift Yönlü Bıçak

Bacakların ucuna bağlanan bıçaklar özel imalat olup kendini bileme özelliği vardır. Uç demirini çift yönlü kullanma özelliği vardır.

Double Sided Blade

Blades connected onto the tine edges are manufactured specifically and they have a self-sharpening feature. Plowshare may be used bi-directionally.



Opsiyonel Özellikler Optional Specifications



Helisel Dişli Mordane

Keselerin kırılması ve toprağın düzeltilmesi için helisel dişliden oluşan mordane yapılır. Çentikleri sayesinde toprağın su tutma oranını yükseltir.

Helical Gear Cylinder

A cylindring procedure with helical gear is performed to break the clods and to smooth the soil. Water retention ratio increases with the gears.



Derinlik Ayarı

Mordaneli sistemde bulunan derinlik ayarı sayesinde bacakların iş derinliği ayarlanabilir.

Depth Adjusting

Operational depth of the tines may be adjusted with the depth adjusting option on the cylinder system.



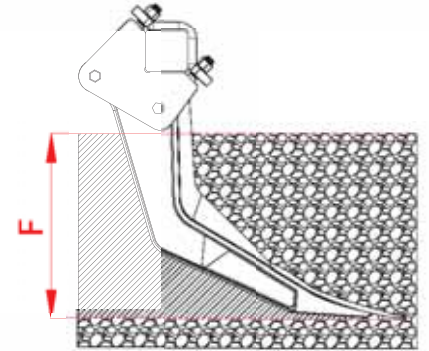
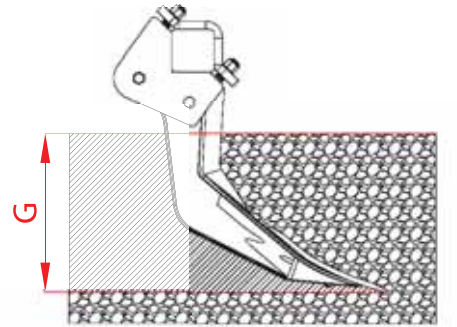
Derinlik Ayar Tekerli

Tekerler sayesinde makinenin toprak seviyesinde paralellüğünü korurken aynı zamanda bacakların iş derinliğini de ayarlamak mümkündür.

Depth Adjusting Wheel

It is possible to protect the grazing of the machine wheels as well as to adjust the work depth.

ÇALIŞMA DERİNLİĞİ / WORKING DEPTH



Derinlik ölçüleri için tabloya bakınız.
For the depthness check the table next page



YAYLI BACAĞLI ÇİZEL SPRING LEG CHISEL YÇZL



Yaylı çizel, hasattan sonra tarlada pulluğa ihtiyaç kalmadan, toprak işleminde kullanılırlar. Bacakların yapısı itibarı ile pulluk alt tabakasını kırar ve pulluk işleminin yapılamadığı kurak yaz aylarında az kesekli toprak işleme yapan askılı bir makinedir.

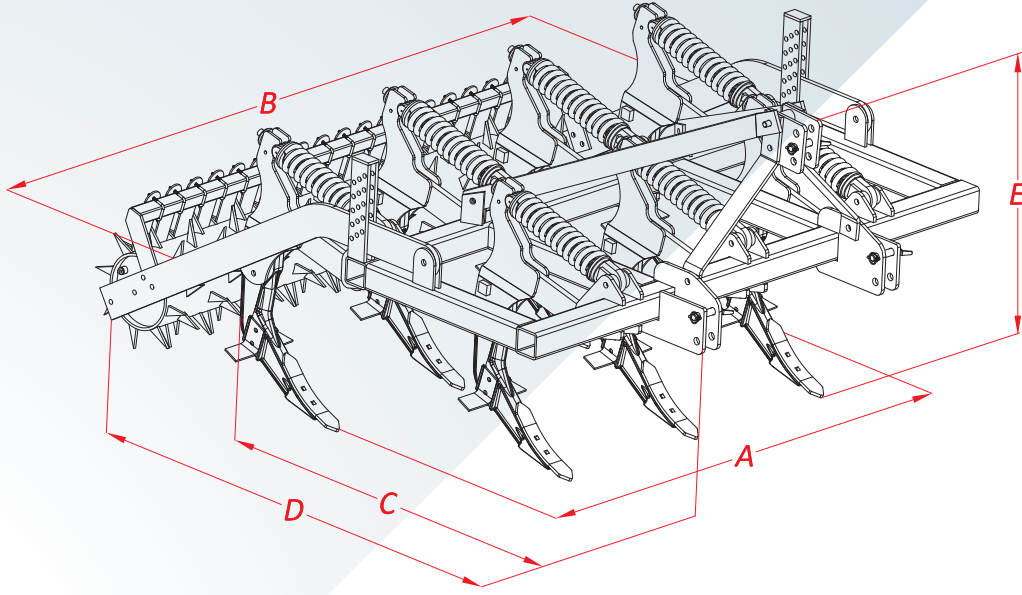
Çizel ile yüksek iş derinliğinde toprak işleme yapılabilir. Bu sayede toprağın havalanmasını, yağmur sularının yüzeyde durmasını engelleyerek suyun tabana çekilmesini ve toprağın neminin korunmasını, sert tabakanın kırılarak bitki köklerinin rahat bir şekilde tabana doğru inmesini sağlar. Bu çalışma sayesinde verimin artması sağlanır.

Ayrıca şaseye bağlı merdanesi, disklerin kaldırdığı toprağı aynı anda basarak, işlem sonrasındaki nem kaybını en aza indirmektedir.

Spring chisel is used in processing of the soil without having the need to use plow on soil after harvest. It is a suspended machine that processes soil having some clods during the arid months of summer when working with plow is impossible and it breaks the lower layer of the plow considering the shape/structure of the legs.

High work depth soil processing can be done with chisel. Therefore by preventing the airing of the soil and rain water staying on the surface allows water to work its way through the base of the soil thusly preventing soil from losing its moisture and ensures that the roots of plants work their way down to the base by breaking the hard layer.

In addition, its roller connected to the chassis simultaneously pressing the soil at the time when discs lift the soil minimizes the loss of moisture after process.



		YÇZL 5	YÇZL 7	YÇZL 9	YÇZL 11	YÇZL 13	YÇZL 15	YÇZL 17
Bacak Sayısı / Number of Tine	Adet Pcs	5	7	9	11	13	15	17
(A) İş Genişliği / Working Width	cm	130	210	243	293	343	393	443
(B) Toplam Genişlik / Total Width	cm	157	193	270	320	370	420	470
(C) Merdanesiz Uzunluk / Length Without Roller	cm	188	188	188	188	188	188	188
(D) Merdaneli Uzunluk / Length With Roller	cm	250	250	250	250	250	250	250
(E) Toplam Yükseklik / Total Height	cm	138	138	138	138	138	138	138
Merdanesiz Ağırlık / Weight Without Roller	Kg	570	800	1030	1260	1485	1710	1940
Merdaneli Ağırlık / Weight With Roller	Kg	740	1035	1330	1630	1920	2210	2510
Minimum Motor Gücü / Power Requirement	Hp	60 - 70	70 - 80	80 - 90	90 - 100	100 - 110	110 - 120	120 - 130

Yaylı çizel de kullanılan malzemeler imalat aşamasına gelmeden her türlü muayeneleri yapıp test aşamasından geçtikten sonra imalata hazırlanmaktadır ve kaliteli malzemeler kullanılmaktadır.

Tasarımı sayesinde ayarları basit ve kullanımı son derece kolay bir makinedir.

Hidrolikli olarak kullanılabilme özelliğine sahip bir makinedir.

Patlatma bıçakları ısı işlem yaptırılarak mukavemeti artırılmıştır.

Merdane kollarının hareketini ayarlayıp derinlik ayarını yapabilmek için merdane bağlantısı üzerinde derinlik ayar mekanizması konumlandırılmıştır.

Bacak ve şaseye zorlama anında zarar verilmemesi için emniyet civatası konumlandırılmıştır.

Materials used on spring chisel are prepared for the production after they pass the stage of being tested by being examined / inspected in all fashion before coming to the stage of production and quality materials are used.

Thanks to its design, it is a machine that is extremely easy to use and simple to adjust.

It is a machine that has the characteristic of being used with hydraulic.

Strength of blasting blades has been increased through heat treatment.

Depth adjustment mechanism has been positioned over the roller connection for performing depth adjustment by adjusting the movement of the roller arms.

A safety screw has been positioned to prevent occurrence of damage during stress to the legs and chassis.

Standart Özellikler Standard Specifications



Çelik Döküm Bacaklar

Çelik dökümden imal edilmiş ve menevişi yapılmış sağlam yapıda bacaklar.

Steel Cast Legs

They are made of steel cast and they are legs with strong structure which are tempered.



Emniyet Civatası

Bacağın iş derinliği çok olduğundan dolayı toprak altında maruz kalacağı taşlardan ve zorlamalardan dolayı bacağıın zarar görmemesi için emniyet civatası bulunmaktadır.

Safety Bolt

There is a safety bolt for the tines in order not to be damaged from the stones and forces exposed under the soil as stand depth is much.



Çift Yönlü Bıçak

Bacakların ucuna bağlanan bıçaklar özel imalat olup kendini bileme özelliği vardır. Uç demirini çift yönlü kullanma özelliği vardır.

Double Sided Blade

Blades connected onto the tine edges are manufactured specifically and they have a self-sharpening feature. Plowshare may be used bi-directionally.



Esnek Yaylar

Yaylar sayesinde işleme yaparken tarlanın tesviyesi bozulmaz. Bacaklara gelen yükleri absorbe ederek bacak ve şaşenin kırılmalarını en aza indirir.

Flexible Chocks



Opsiyonel Özellikler Optional Specifications



Helisel Dişli Mordane

Keseklerin kırılması ve toprağın düzeltilmesi için helisel dişliden oluşan mordane yapılır. Çentikleri sayesinde toprağın su tutma oranını yükseltir.

Helical Gear Cylinder

A cylindring procedure with helical gear is performed to break the clods and to smooth the soil. Water retention ratio increases with the gears.



Derinlik Ayarı

Mordaneli sistemde bulunan derinlik ayarı sayesinde bacakların iş derinliği ayarlanabilir.

Depth Adjusting

Operational depth of the tines may be adjusted with the depth adjusting option on the cylinder system.



Derinlik Ayar Tekerli

Tekerler sayesinde makinenin toprak seviyesinde paralellliğini korurken aynı zamanda bacakların iş derinliğini de ayarlamak mümkündür.

Depth Adjusting Wheel

It is possible to protect the grazing of the machine wheels as well as to adjust the work depth.

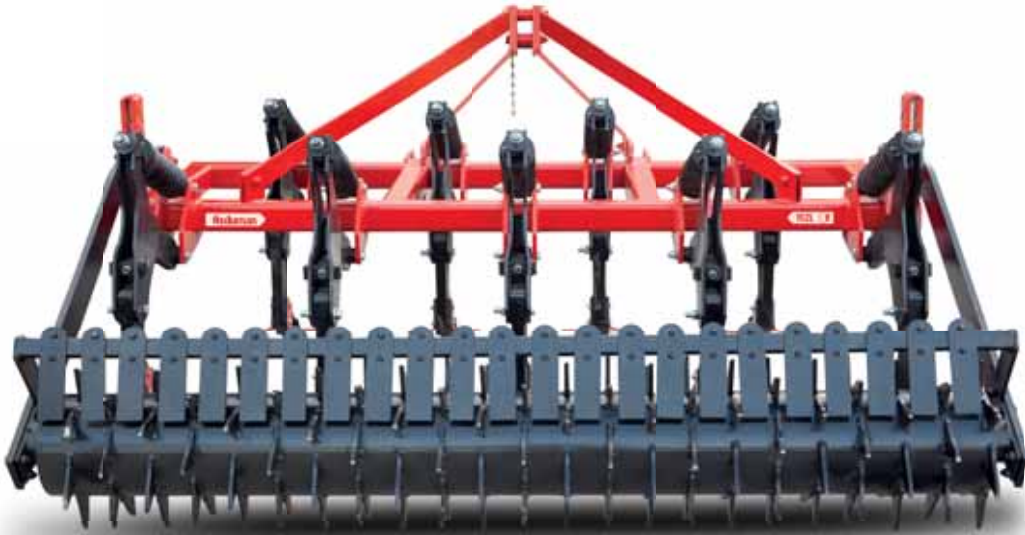


Yan Patlatma Bıçakları

Bacakların yanına bağlanan bıçaklar özel imalat olup kendini bileme özelliği vardır. Bıçaklar sayesinde kaymak tabakanın kırılması sağlanır.

Side Blasting Plates

Blades tied to the sides of legs are special production and they have the quality to sharpen themselves. Blades assistance comes in when the top crust of the soil needs breaking.



"S" BACAKLI KÜLTİVATÖR CULTIVATOR WITH "S" TYPE TINES SBK / SBK-M



S bacaklı kültivatör makinesi, iyi işlenmemiş engebeli ve taşlı toprak koşullarında kullanılırlar. İşleyici organları yaylı olduğundan, çalışırken yaptıkları titreşim sayesinde iyi bir parçalama etkisi gösterirler. Özellikle ayırık otlu topraklarda kökleri yolarak toprak yüzeyine çıkartırlar.

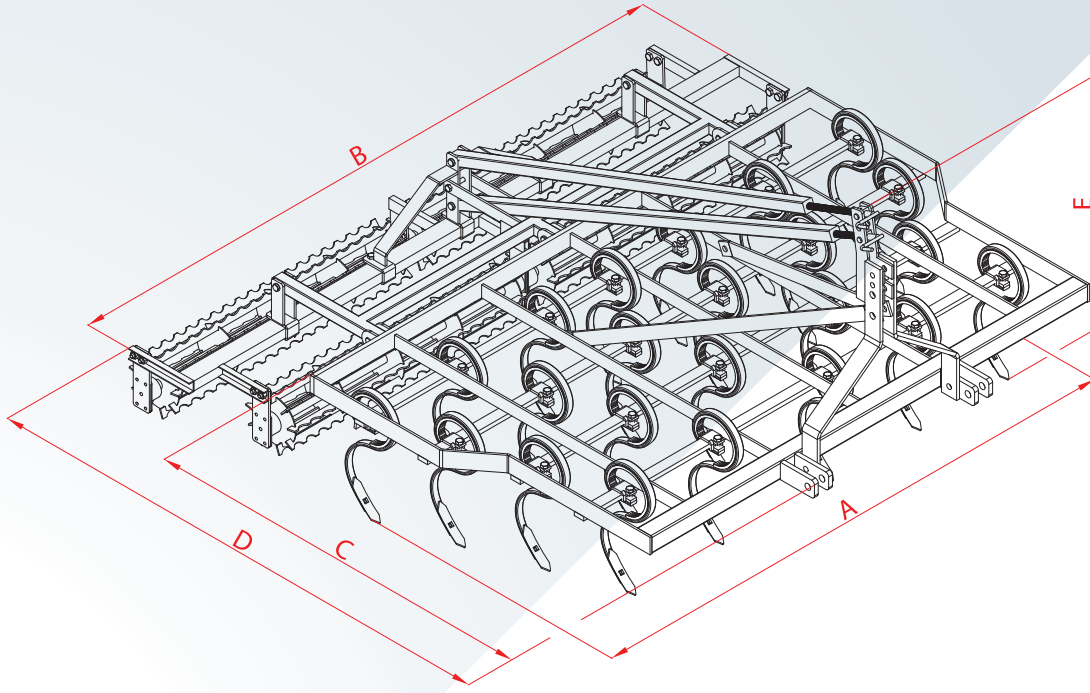
Yaylı bacaklar toprakta derine dalar ve engele rastladığında geriye doğru açılarak kırılma ve zarar görmesi engellenir.

Kültivatör ile toprağın korunması sağlanır ve erozyon önlenir. Rutubetin muhafaza edilmesini ve su alma kapasitesini yükseltir. Birim iş genişliği için en az mazot ile birkaç işlev birden yerine getirilebilir. Yabani ot savaşına karşı çok etkilidir. Döner tırnağı ile kesekler parçalanarak, tarla yüzeyi tesviye edilir. Tohumun çimlenmesi ve filizlenmesi için toprakta ideal ortam oluşturulur.

Cultivator with S type tines is used in not well cultivated rough and stony soil conditions. Operating organs have springs, they present a well breaking effect through the vibration. They bring the roots onto the surface by pulling them in fields with weeds.

Spring tines plunge into deep in the soil and it opens backward in presence of an obstacle therefore damage or harm of the tines is prevented.

Soil protection is provided with the cultivator and erosion is prevented. It increases humidity protection and water retention capacity. Several functions may be performed with the least fuel for unit operation width. It is very effective to weed fighting. Clods are destroyed by rotary harrow, the field surface is graded. An ideal environment is created on the soil for seed germination and shooting.



		SBK 17	SBK 19	SBK 21	SBK 23	SBK 25	SBK 27	SBK 29	SBK 31	SBK 33
Bacak Sayısı / Number of Tine	Adet Pcs	17	19	21	23	25	27	29	31	33
(A) İş Genişliği / Working Width	cm	196	219	242	265	288	311	334	357	380
(B) Toplam Genişlik / Total Width	cm	210	235	260	290	300	323	345	368	400
(C) Merdanesiz Uzunluk / Length Without Roller	cm	182	182	182	182	182	182	182	182	182
(D) Merdaneli Uzunluk / Length With Roller	cm	270	270	270	270	270	270	270	270	270
(E) Toplam Yükseklik / Total Height	cm	150	150	150	150	150	150	150	150	150
Merdanesiz Ağırlık / Weight Without Roller	Kg	390	435	465	510	535	570	610	650	690
Merdaneli Ağırlık / Weight With Roller	Kg	590	640	685	730	775	820	865	910	950
Minimum Motor Gücü / Power Requirement	Hp	40-45	45-50	50-55	55-60	60-65	65-70	70-75	75-80	80-85

S bacaklı kültivatör makinasında kullanılan malzemeler imalat aşamasına gelmeden her türlü muayeneleri yapıp test aşamasından geçtikten sonra imalata hazırlanmaktadır ve kaliteli malzemeler kullanılmaktadır.

Tasarımı sayesinde ayarları basit ve kullanımı son derece kolay bir makinedir.

Bacaklar ithal BIANCHI markadır.

Bacaklarda bulunan bıçaklar boron çeliğinden yapıp ısıtma işlemiyle aşınmaya ve kırılmaya karşı mukavemeti artırılmıştır.

Traktör beygir gücü gözetsiz daha az beygir gücüne sahip traktörlerle kullanılabilir.

İsteğe bağlı yapılan makine arkasında bulunan merdaneler sayesinde toprağın keseğini kırarak toprağın düzeltilmesini ve tavının kaçmasını bu sayede önlemiş olur.

Materials used in the S tined cultivator machine are inspected completely before manufacturing step and prepared for manufacturing after passing along the test step and quality materials are used.

Thanks to its design, the adjustments are simple and it is a very easy to operate machine.

Tines are BIANCHI brand which is imported.

Blades on the tines are manufactured from boron steel and resistance against abrasion and breaking was increased with heat treatment.

It may be used with tractors with less horse powers without any necessity for the horse power of the tractor.

The rollers which are on the back of the machine upon request break the clods and smooth the soil thereby prevents tempering loss.

Standart Özellikler

Standard Specifications



Yaylı Bacaklar

Bacaklar ithal edilmiş olup yapı itibari ile çapalama esnasında titreşim yaparak toprak altında tapan oluşturmadan toprağın havalandırılması sağlar.

Spring Tines

Tines are imported and soil aeration is provided under the soil by vibration during weeding without harrowing.



Dayanıklı Şase

Ağır toprak şartlarında çalışabilecek şekilde dayanıklı malzemeden yapılmıştır.

Durable Chassis

It is manufactured from durable material which may be operated in heavy operational conditions.



Çift Yönlü Bıçak

Bacakların ucuna bağlanan bıçaklar özel imalat olup kendini bileme özelliği vardır. Uç demirini çift yönlü kullanma özelliği vardır.

Double Sided Blade

Blades connected onto the tine edges are manufactured specifically and they have a self-sharpening feature. Plowshare may be used bi-directionally.



Opsiyonel Özellikler Optional Specifications



Çift Sıra Merdane

Keseklerin kırılması ve toprağın düzeltilip ekim yatağı hazırlamada kullanılır.

Double Row Roller

It is used to break the clods and to smooth the soil for preparation of the planting bed.



Yatak Sistemi

Yataklar çelikden imal edilmiş olup çift bilya ve keçe mevcuttur.

Bearing System

Bearings are manufactured from the steel and protected by double roller and seal.



Merdane Baskı Kolları

Merdanelerin baskısını arttırmak ve iş derinliği ayarı yapmak için kullanılır.

Roller Pressure Arms

It is used to increase roller depressing and to adjust operation depth.



KATLANIR "S" BACAĞLI KÜLTİVATÖR FOLDABLE CULTIVATOR WITH "S" TYPE TINE KSBK / KSBK-M



Kültivatör makinesi, iyi işlenmemiş engebeli ve taşlı toprak koşullarında kullanılırlar. İşleyici organları yaylı olduğundan, çalışırken yaptıkları titreşim sayesinde iyi bir parçalama etkisi gösterirler. Özellikle ayırık otlu topraklarda kökleri yolarak toprak yüzeyine çıkartırlar. Yaylı bacaklar toprak ta derine dalar ve engele rastladığında geriye doğru açılarak kırılma ve zarar görmesi engellenir.

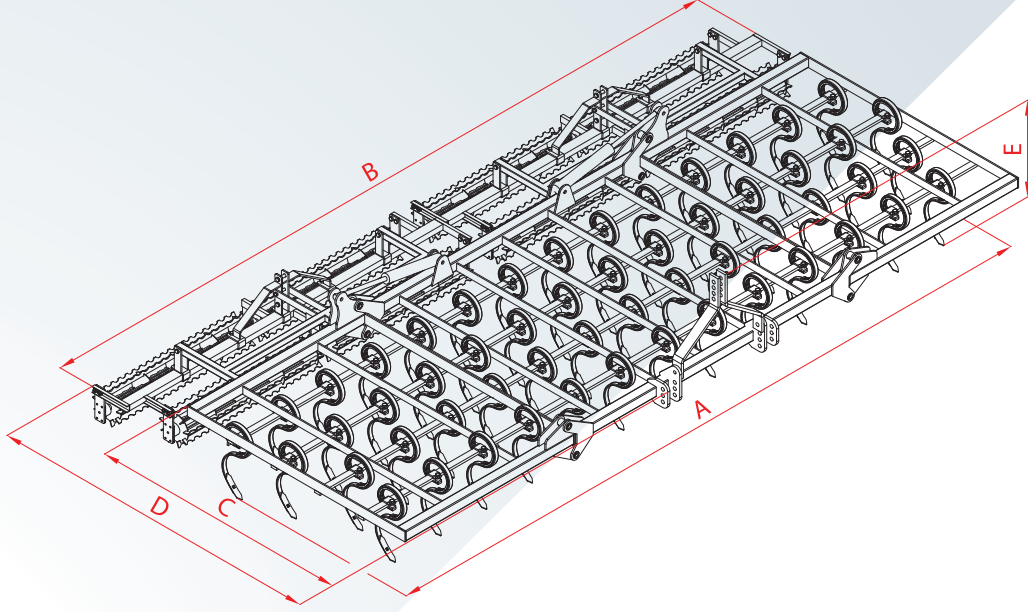
Kültivatör ile toprağın korunması sağlanır ve erozyon önlenir. Rutubetin muhafaza edilmesini ve su alma kapasitesini yükseltir. Birim iş genişliği için en az mazot ile birkaç işlev birden yerine getirilebilir. Yabani ot savaşına karşı çok etkilidir. Döner tirmığı ile kesekler parçalanarak, tarla yüzeyi tesviye edilir. Tohumun çimlenmesi ve filizlenmesi için toprakta ideal ortam oluşturulur.

İş genişliği üç metreden daha büyük aletleri karayolunda taşıyabilmek için kanatların iş ve yol durumunda açılıp kapanmasını sağlayabilmek için hidrolik silindire kullanılmıştır. Bu sayede kültivatörler kara yollarında ve dar olan taşıma yollarında katlanmış pozisyonda kolaylıkla taşınabilir.

The cultivator is used in not well cultivated rough and stony soil conditions. Operating organs have springs, therefore they present a well breaking effect through the vibration. They bring the roots onto the surface by pulling them in fields with weeds. Spring tines plunge into deep in the soil and it opens downward in presence of an obstacle and damage or failure is prevented.

Soil protection is provided with the cultivator and erosion is prevented. It increases humidity protection and water retention capacity. Several functions may be performed with the least fuel for unit operation width. It is very effective to weed fighting. Clods are destroyed by rotary harrow, the field surface is graded. An ideal environment is created on the soil for seed germination and shooting.

Hydraulic cylinders are used to carry the tools which have a work width over three meters and to close and open the wings according to the work and road condition. Thereby, it may be carried easily in a folded position in highroads and narrow roads.



		KSBK 35	KSBK 40	KSBK 45	KSBK 50	KSBK 54	KSBK 60	KSBK64
Bacak Sayısı / Number of Tine	Adet Pcs	35	40	45	50	54	60	64
(A) İş Genişliği / Working Width	cm	350	400	450	500	550	600	650
(B) Toplam Genişlik / Total Width	cm	360	410	460	510	560	610	660
(C) Merdanesiz Uzunluk / Length Without Roller	cm	170/200	170/200	170/200	170/200	170/200	170/200	170/200
(D) Merdaneli Uzunluk / Length With Roller	cm	240/270	240/270	240/270	240/270	240/270	240/270	240/270
(E) Toplam Yükseklik / Total Height	cm	140	140	140	140	140	140	140
Merdanesiz Ağırlık / Weight Without Roller	Kg	860	940	1040	1320	1750	1960	2110
Merdaneli Ağırlık / Weight With Roller	Kg	1200	1310	1430	1730	2250	2500	2700
Minimum Motor Gücü / Power Requirement	Hp	70-80	90-100	110-120	130-140	150-160	170-180	190-200

Katlanır S bacaklı kültivatör makinasında kullanılan malzemeler imalat aşamasına gelmeden her türlü muayeneleri yapıp test aşamasından geçtikten sonra imalata hazırlanmaktadır ve kaliteli malzemeler kullanılmaktadır.

Tasarımı sayesinde ayarları basit ve kullanımı son derece kolay bir makinedir.

Bacaklar ithal BIANCHI markadır.

Bacaklarda bulunan bıçaklar boron çeliğinden yapıp ısıtma işlemiyle aşınmaya ve kırılmaya karşı mukavemeti arttırılmıştır.

Traktör beygir gücü gözetmeksizin daha az beygir gücüne sahip traktörlerle kullanılabilir.

İsteğe bağlı yapılan makine arkasında bulunan merdaneler sayesinde toprağın keseğini kırarak toprağın düzeltilmesini ve tavının kaçmasını bu sayede önlemiş olur.

Merdaneler paralelogram sistemiyle yapıp üzerinde bulunan derinlik ayarı yay baskısı ile her türlü toprak şartında çalışmaya uygundur.

Kanatlarda bulunan hidrolik silindirlere hidrolik vanalar ile yol ve iş konumunda açılıp kapanması önlenmiştir.

Materials used in the foldable S tined cultivator machine are inspected completely before manufacturing step and prepared for manufacturing after passing along the test step and quality materials are used.

Thanks to its design, the adjustments are simple and it is a very easy to operate machine.

Tines are BIANCHI brand which is imported.

Blades on the tines are manufactured from boron added steel and resistance against abrasion and breaking was increased with heat treatment.

It may be used with tractors with less horse powers without any necessity for the horse power of the tractor.

The rollers which are on the back of the machine upon request break the clods and smooth the soil thereby prevents tempering loss.

Rollers are manufactured with parallelogram system and they are eligible to be operated on any soil condition with the depth adjusting spring depressor.

Opening and closing on road and operation conditions are prevented with hydraulic cylinders and valves on the wings.

Standart Özellikler Standard Specifications



Yaylı Bacaklar

Bacaklar ithal edilmiş olup yapı itibari ile çapalama esnasında titreşim yaparak toprak altında tapan oluşturmadan toprağın havalandırılması sağlar.

Spring Tines

Tines are imported and soil aeration is provided under the soil by vibration during weeding without harrowing.



Dayanıklı Şase

Ağır toprak şartlarında çalışabilecek şekilde dayanıklı malzemeden yapılmıştır.

Durable Chassis

It is manufactured from durable material which may be operated in heavy operational conditions.



Çift Yönlü Bıçak

Bacakların ucuna bağlanan bıçaklar özel imalat olup kendini bileme özelliği vardır. Uç demirini çift yönlü kullanma özelliği vardır.

Double Sided Blade

Blades connected onto the tine edges are manufactured specifically and they have a self-sharpening feature. Plowshare may be used bi-directionally.



Katlama Mekanizması

Karayolunda taşıyabilmek için kanatların iş ve yol durumunda açılıp kapanmasını sağlayabilmek için hidrolik silindireler kullanılmıştır.

Folding Mechanism

Hydraulic cylinders are used to provide opening and closing of the wings during the operation and road condition.



Kitleme mekanizması

İş konumunda güvenlik ve liftlerin kapanmaması için kilit sistemi mevcuttur.

Locking mechanism

There is a locking system for operational safety and to keep the lifts open.

Opsiyonel Özellikler Optional Specifications

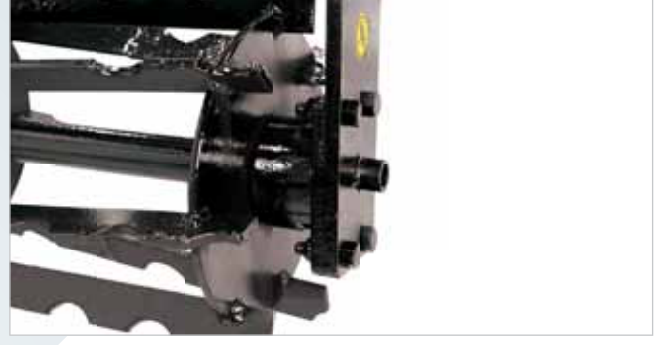


Çift Sıra Merdane

Keselerin kırılması ve toprağın düzeltilip ekim yatağı hazırlamada kullanılır.

Double Row Roller

It is used to break the clods and to smooth the soil for preparation of the planting bed.



Yatak Sistemi

Yataklar çelikten imal edilmiş olup çift bilya ve keçe mevcuttur.

Bearing System

Bearings are manufactured from the steel and protected by double roller and seal.



Merdane Baskı Yayı

Merdanelerin baskısını arttırmak ve iş derinliği ayarı yapmak için kullanılır.

Roller Depressor Spring

It is used to increase ruller depressing and to adjust operation depth.

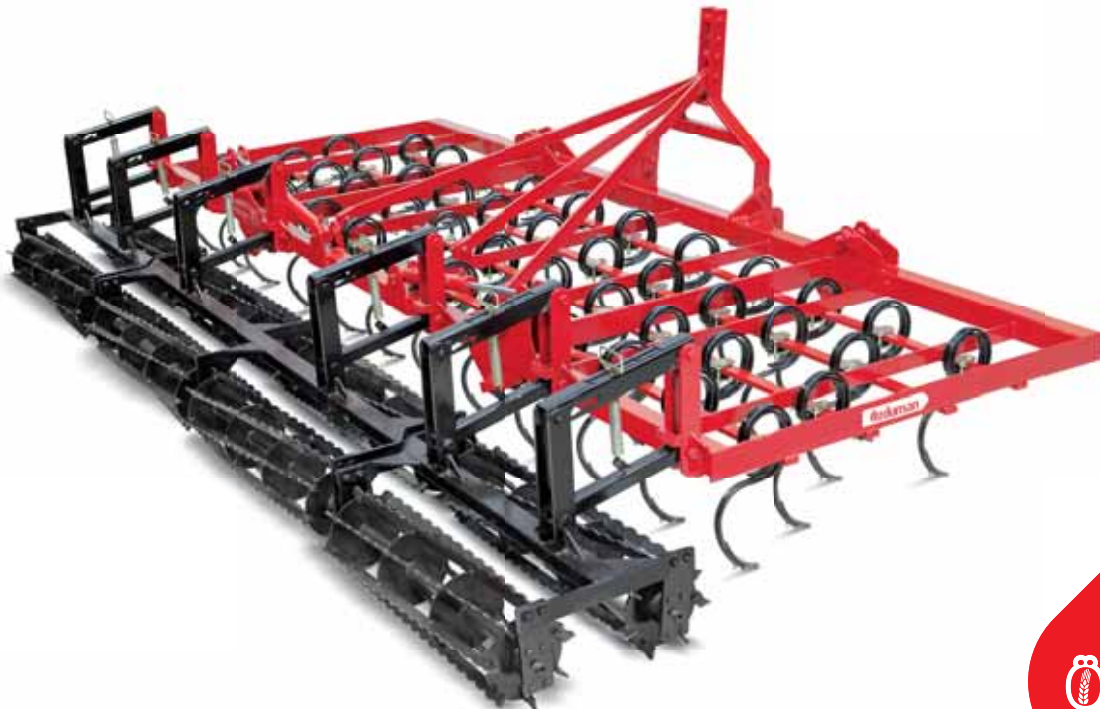


Şase Genişliği

Farklı uzunluklarda (C ve D) şaseler imal edilmektedir.

Chassis Width

Chassis with different lengths (C and D) are manufactured.



**VIBRATION COMPACTOR
VIBCOM**

VIBCOM S



VIBCOM L



VIBCOM XL





		Vibcom S 2,5	Vibcom S 3	Vibcom S 3,5	Vibcom S 4	Vibcom L 3,5	Vibcom L 4	Vibcom L 4,5	Vibcom L 5	Vibcom L 5,5	Vibcom L 6	Vibcom XL 6	Vibcom XL 6,5	Vibcom XL 7	Vibcom XL 7,5	Vibcom XL 8
İş genişliği Working Width	m	2,5	3	3,5	4	3,5	4	4,5	5	5,5	6	6	6,5	7	7,5	8
İşleme Hızı Working Speed	km/h	10 - 14	10 - 14	10 - 14	10 - 14	10 - 14	10 - 14	10 - 14	10 - 14	10 - 14	10 - 14	10 - 14	10 - 14	10 - 14	10 - 14	10 - 14
Güç Gereksinimi Power Requirement	kW/ hp	85 / 115	95 / 130	110 / 145	120 / 160	120 / 160	130 / 175	140 / 190	150 / 200	160 / 215	170 / 230	170 / 230	180 / 245	190 / 255	200 / 270	230 / 310
Bacak Ölçüleri Dik Bacak Tine Dimensions Straight Tine	mm	32 x 12 - Yılan Dili , 45 x 12 - Yılan Dili 32 x 12 - Reversible Point , 45 x 12 - Reversible Point														
Bacak Ölçüleri S Bacak Tine Dimensions S Tine	mm	32 x 12 - Yılan Dili , 45 x 12 - Yılan Dili 32 x 12 - Reversible Point , 45 x 12 - Reversible Point														
Bacak Ölçüleri S Bacak Tine Dimensions S Tine	mm	32 x 12 - 125 mm Pabuç , 45 x 12 - 250 mm Pabuç 32 x 12 - 125 mm Sweep Point , 45 x 12 - 250 mm Sweep Point														
Çalışma Derinliği Working Depth	cm	5 - 15	5 - 15	5 - 15	5 - 15	5 - 15	5 - 15	5 - 15	5 - 15	5 - 15	5 - 15	5 - 15	5 - 15	5 - 15	5 - 15	5 - 15
Dik Bacak Straight Tine	Adet Pcs	25	30	35	40	35	40	45	50	55	60	60	65	70	75	80
S Bacak - 125 mm S Tine - 125 mm	Adet Pcs	20	24	28	32	28	32	36	40	44	48	48	52	56	60	64
S Bacak - 250 mm S Tine - 250 mm	Adet Pcs	11	13	15	17	15	17	19	21	23	25	25	27	29	31	33
Taşıma Uzunluğu Transport Length	m	2,7	2,7	2,7	2,7	2,7	2,7	2,7	2,7	2,7	2,7	2,7	2,7	2,7	2,7	2,7
Taşıma Genişliği Transport Width	m	2,9	3,4	3,9	4,4	3	3	3	3	3	3	3	3	3	3	3
Taşıma Yüksekliği Transport Height	m	1,3	1,3	1,3	1,3	Max. 4	Max. 4	Max. 4	Max. 4	Max. 4	Max. 4	Max. 4	Max. 4	Max. 4	Max. 4	Max. 4
Hidrolik Gereksinimi Hydraulic Requirement		1 ÇE (Çift Etkili) 1 DA (Double Acting)				2 ÇE (Çift Etkili) 2 DA (Double Acting)						3 ÇE (Çift Etkili) 3 DA (Double Acting)				
Makine Ağırlığı Machine Weight	kg	1700 - 2000	2100 - 2500	2600 - 2900	3000 - 3300	2900 - 3200	3300 - 3600	3700 - 4000	4100 - 4400	4500 - 4800	4900 - 5200	5400 - 5700	5800 - 6300	5900 - 6400	6000 - 6500	7000 - 7800
Teker Ebatı Wheel Size		-	-	-	-	-	-	-	-	-	-	400/60 - 15,5	400/60 - 15,5	400/60 - 15,5	400/60 - 15,5	400/60 - 15,5

Vibcom, birçok toprak işleme işlemini tek geçişte ve yüksek hızda birleştirmeyi sağlayan iki veya üç bacak sıralı bir tohum yatağı hazırlama makinesidir. İlkbahardan önce tohum yatağını ısıtmak için doğru seçimdir. Makine konfigürasyonunun seçimi kullanımda çok yönlülüğü sağlar. 17 cm derinliğe kadar ayarlanabilir. Farklı genişlikte 2,5 metreden 8 metreye kadar çeşitli iş genişliğinde imalatı yapılmaktadır.

Üç sıra titreşimli yılan dilli olan model için (kil toprağında ideal), derin toprağı karıştırmadan, tohumlamadan önce toprak yüzeyinin ısınmasına ve havalanmasına izin veren yoğun ve sıg bir ekimi tercih eder. Genişliği 25 cm olan kazayağı pabuçlu çift sıra modelde agresif bir toprak işleme ile parçalanmış bir yüzey katmanı elde eder.

Vibcom ile hızlı bir tohum yatağı hazırlığı oluşturacak ve düzgün bir mahsul oluşumuna hazır olacak şekilde kusursuz bir düz alan elde edilmesini sağlar.

Vibcom is a two or three row seed bed preparation machine allowing to combine numerous agricultural processes in one pass at high speed. It is the right choice for heating the seed bed before spring. Selection of machine configuration allows versatility in use. It can be adjusted to a depth of 17 cm. It can be manufactured in various working widths from 2,5 meters to 8 meters.

For three rowed, reversible point tine, vibrating model (ideal in clay soil), it prefers an intensive and low depth process allowing airing of the soil surface and heating before the seed planting without mixing the deep soil. A double row model with a sweep point with a width of 25 cm obtains a fragmented surface layer with an aggressive soil cultivation.

With Vibcom, a rapid seed bed preparation will be performed and a smooth flat surface which is ready for smooth crop formation, will be obtained.

Standart Özellikler Standard Specifications



TRAKTÖR İZİ KABARTICI

Nemli topraklar da traktör tekerleri toprağı sıkıştırır. Traktörden sonra izi kabartmak için yay ile traktör izi kabartıcılar donatılmıştır.

TRACTOR TRACE LOOSENING PART

Tractor wheels compress the soil in moist soil. It is equipped with tractor trace loosening parts to loosen the trace after tractor.



ÖN TESVİYE SACI

Mekanik olarak ayarlanabilen ön tesviye sacı, arka tarafa donatılan bacakların ve merdanelerin iş etkinliğini artırmak için kaba düzensizliği aynı seviyeye getirir.

FRONT LEVELING PLATE

Front leveling sheet which can be adjusted mechanically, brings coarse irregularity to the same level to improve the work efficiency of the tines and rollers fitted to the back side.



ARKA TESVİYE SACI

İşleyici bacakların toprağın tohumlamaya hazır arpa, buğday, haşhaş, pancar gibi en küçük tohumlar için bile tohumlamaya %100 hazır olan mükemmel seviyede bir alan yaratır.

REAR LEVELING PLATE

It creates a perfect tine level which is 100% ready for sowing even for the smallest seeds such as barley, wheat, poppy, beet.



YAN DEFLEKTÖR SACI

Makinenin yan tarafındaki deflektör sacı, toprağın makine çalışma genişliğinin dışına taşmasını önler. Bu sırtların oluşumunu önler. Her geçiş arasındaki bağlantılar görünmez.

SIDE DEFLECTOR PLATE

Deflector plate on the side of the machine prevents the soil from overflowing beyond the machine working width. This prevents the formation of ridges. Connections between each transition are not seen.



MERDANE ÖNÜ TESVİYE SACI

Yüzeyi dengeler, arka merdaneler için işlemi kolaylaştırır. Çalışma yüksekliği, zincirli ayarlama şekli ile kolayca ayarlanabilir.

LEVELING PLATE ON THE FRONT SIDE OF ROLLER

It levels the surface and makes the process easier for rollers on the back side. Working height can be easily adjusted by chain adjustment.



FINISHER MERDANE 270 mm

Yüksek çevresel hızlar sayesinde yoğun parçalanma (toprak kesici etkisi) yapar. Döküm merdaneler ile birlikte kullanıldığında çok iyi toprak işleme yapar.

FINISHER ROLLER 270 mm

Due to high peripheral speed, it performs intense crushing (soil cutting effect). It carries out very good cultivation when used together with casting rollers.



HİDROLİK AYARLI DERİNLİK AYARI

Çalışma derinliğini hidrolik lif sayesinde kolayca ayarlayabilirsiniz. Hidrolik lif üzerinde bulunan derinlik ayarlama ataçmanları sayesinde standart bir çalışma derinliği elde etmiş olursunuz.

HYDRAULIC DEPTH ADJUSTMENT

You can easily adjust working depth with hydraulic lift. Due to depth adjustment attachments on the hydraulic lift, you obtain a standard working depth.



MEKANİK YOL KİLİTLEME SİSTEMİ

Katlamalı makinelerde yol konumun da kanatların açılmaması için mekanik olarak kilit sistemi mevcuttur.

MECHANICAL ROAD LOCKING SYSTEM

There is a mechanical locking system in order not to prevent wings from opening at the road position for foldable machines.

Kullanımı ; Baharda tohum yatağı hazırlama, topraktaki kış nemini korumak için.

Titreşimli bacağı yapısı sayesinde belli bir açı altında 3 sıra ile toprağı gevşetir, kışın nemini koruyan ıslak parçaları yüzeye çıkarmadan toprağı sıcak bir şekilde güvenle gevşetir, havalandırır ve ısıtır. Bahar bitkilerinin büyürken eşit boyda olması için özellikle önemlidir. Her bir dişin ayrı ayrı titreşimi sayesinde, 15 km/s hıza kadar hızlı çalışmamıza olanak tanır.

Usage ; To prepare seed bed in spring, to preserve winter moisture in the soil.

Due to structure of vibrating tine, it loosens the soil in 3 rows at a certain angle, it safely loosens, airs and warms the soil without bringing wet parts preserving winter moisture to surface. It is especially important for spring plants to be equal in height while growing. Due to individual vibration of each tine, it allows us to work at speeds up to 15 km/h.

Kullanımı ; Toprağın gevşetilmesi gerektiğinde yaz ve sonbahar hazırlığı ve hasattan sonra kullanılır.

2 sıra üst üste binen 250 mm'lik pabuç ile donatılmıştır. Toprağın, makinenin bacak yerleşimi sayesinde tabanın pabuç aralığı boyunca kesilmesini sağlar. Aynı zamanda toprak, bacakların çalışma açısı (yatay ve dikey hareketi) sayesinde, kuvvetli bir şekilde işlenir ve böylece gevşetilmiş bir üst tabaka oluşur.

Usage ; It is used for summer and fall preparations and after harvest when the soil needs to be loosened.

It is equipped with 2 rows of tines with 250 mm sweep point. It allows soil to be cut along the point space due to machine's tine placement. At the same time, soil is tilled strongly due to the working angle (horizontal and vertical movement) of the tines, thus loosened top layer is formed.

Kullanımı ; Nemi korur, ilkbahar ekim hazırlığı ve şeker pancarı için özellikle uygundur.

3 sıra S bacak içine yerleştirilen takviye yayları, ilkbaharda kaliteli toprak işleme sağlar. Bacak açısı, toprağın dikey karışımını bozmaz, bu da kalite bir şekilde ilkbahardaki nemi tutar. Nem sayesinde çimlenme sürecinin hızı artar. Makinenin yapısı gereği istenilen beygir gücü azaltılmıştır.

Usage ; Preserves moisture, especially suitable for spring sowing preparation and sugar beet.

Reinforcing springs placed in 3 rows of S tines ensure quality cultivation in spring. Tine angle does not disturb vertical mixture of soil and this keeps moisture in the spring in a quality way. Due to moisture, speed of germination process increases. Required horsepower has been reduced due to the structure of the machine.



Merdane

Roller



Lama Çubuklu Merdane Ø 400 mm

Hem önde hem arkada kullanılabilir. Nemli koşullar için uygundur. Kaliteli kesek kırar.

String Cogged Roller Ø 400 mm

It can be used on both front and back sides. Suitable for humid conditions. It crushes clods well.



Boru Çubuklu Merdane Ø 400 mm

Hem önde hem arkada kullanılabilir. Nemli koşullar için uygun değildir. Kaliteli kesek kırar.

Cage Roller Ø 400 mm

It can be used on both front and back sides. Not suitable for humid conditions. It crushes clods well.



Çift Sıra Döküm Merdane Ø 400 mm

Sadece arkada kullanılabilir. Hafif, orta ve ağır koşullarda mükemmel çalışır. Kaliteli sıkıştırma ve kesek kırar.

Double Row Crosskill Roller Ø 400 mm

It can only be used on back side. It works perfectly in easy, moderate and hard conditions. It compresses and crushes clods well.



Tek Sıra Döküm Merdane Ø 400 mm

Sadece arkada kullanılabilir. Hafif, orta ve ağır koşullarda mükemmel çalışır. Kaliteli sıkıştırma ve kesek kırar.

Single Row Crosskill Roller Ø 400 mm

It can only be used on back side. It works perfectly in easy, moderate and hard conditions. It compresses and crushes clods well.



Dişli Merdane Ø 400 mm

Hem önde hem arkada kullanılabilir. Orta ve ağır sert koşullarda mükemmel çalışır. Kaliteli sıkıştırma ve kesek kırar. Aşırı derecede sert ve alüvyonlu topraklar için uygun değildir.

Tooth Packer Roller Ø 400 mm

It can be used on both front and back sides. It works perfectly in moderate and hard conditions. It compresses and crushes clods well. Not suitable for extremely hard and alluvial soils.



Finisher Merdane Ø 270 mm

Arka tarafa donatılan merdanelerin iş etkinliğini artırmak ve kaba düzensizliği aynı seviyeye getirmek için kullanılır. Nemli koşullar için uygundur. Kaliteli kesek kırar.

Finisher Roller Ø 270 mm

It is used for improving the work efficiency of the rollers fitted to the back side and bringing coarse irregularity to the same level. Suitable for humid conditions. It crushes clods well.



VIBCOM BLACK



Konforlu 1. Sınıf

3,5 metreden 8 metreye kadar iş genişliği olan çekilir tip modellerimizde, taşıma tekeri ve ok ile donatılabilir. Ağır ve sert toprak şartlarında makinenin toprağa daha iyi nüfuz ederek avantaj sağlar. Vibcom L ve XL yüksek operasyonel esneklik sunar.

Comfortable 1st Class

Our trailed type model with working width from 3,5 to 8 meters can be equipped with transport wheels and a drawbar. It provides advantage by ensuring better penetration of the machine in the soil under heavy and hard soil conditions. Vibcom L and XL provides high operational flexibility.



LAZER KONTROLLÜ TOPRAK TESVİYE KÜREĞİ LASER CONTROLLED SOIL LEVELING BLADE OZDLP



Makinenin kürek yapısı sayesinde daha fazla toprak hareket eder, daha az traktör gücü gerektirir, toprağı çok iyi keser ve kaybeder, toprağı kesme zamanında mükemmel yuvarlar.

TARLA VE ARAZİNİN TESVİYE İHTİYACININ BELİRLENMESİ
Su, tarla ve arazinin belirli bölgelerinde gölleniyor ise;
Su, tarlanın bir tarafı ile diğer tarafındaki derinliğı farklı ise;
Su, karklardan tasma yapıyor ise;
Su, tarla yüzeyinde eşit şekilde kuruma yapmıyor ise;
Su, karklarda düzenli bir hız veya derinlikte akıyor ise;

Due to blade structure of the machine, more soil moves, less tractor power is required, soil is cut and lost very well, soil is rolled perfectly while cutting.

DETERMINING LEVELING NEED OF THE FIELD AND LAND
If water creates ponds in certain parts of the field and land;
If depth of water on one side of the field is different than the other side;
If water overflows from furrows;
If water doesn't dry evenly on the field surface;
If water doesn't flow in furrows at a regular speed or depth;





	Birim	OZDLP 2	OZDLP 2,5	OZDLP 3	OZDLP 3,5	OZDLP 4	OZDLP 4,5	OZDLP 5	OZDLP 5,5	OZDLP 6
İş Geniřlięi Working Width	cm	200	250	300	350	400	450	500	550	600
Kürek Şekli Blade Type	-	Sabit Fix	Sabit Fix	Sabit Fix	Katlanır Foldable	Katlanır Foldable	Katlanır Foldable	Katlanır Foldable	Katlanır Foldable	Katlanır Foldable
Kürek Yükseklięi Blade Height	cm	80	80	80	80	80	80	80	80	80
Tařıma Uzunluęu Transport Length	cm	430	430	480	540	540	540	605	645	645
Tařıma Geniřlięi Transport Width	cm	190	240	255	260	260	260	315	250	250
Tařıma Yükseklięi Transport Height	cm	350	350	350	350	350	350	350	350	350
Teker Çalıřma Geniřlięi Wheel Working Width	cm	190	240	255	315	350	390	430	545	545
Teker Sayısı Wheel Quantity	Adet Pcs	1+1	1+1	2+2	3+3	3+3	3+3	3+3	3+3	3+3
Teker Ebadı Tire Size	-	11.5/80 - 15.3	11.5/80 - 15.3	11.5/80 - 15.3	11.5/80 - 15.3	11.5/80 - 15.3	11.5/80 - 15.3	11.5/80 - 15.3	11.5/80 - 15.3	11.5/80 - 15.3
Teker Çalıřma Sistemi Wheel Operation System	-	Sabit Fix	Sabit Fix	Sabit Fix	Teleskopik Telescopic	Teleskopik Telescopic	Teleskopik Telescopic	Teleskopik Telescopic	Teleskopik Telescopic	Teleskopik Telescopic
Güç Gereksinimi Power Requirement	hp	20-100	30-100	40-100	80-170	100-170	120-170	130-300	160-300	190-300
Aęırlık Weight	kg	1270	1330	1650	2715	2810	2865	3075	3500	3600



Standart Özellikler Standard Specifications



KÜREK

Makinenin kürek yapısı sayesinde daha fazla toprak hareket eder, daha az traktör gücü gerektirir, toprağı çok iyi keser ve kaybeder, toprağı kesme zamanında mükemmel yuvarlar.

BLADE

Due to blade structure of the machine, more soil moves, less tractor power is required, soil is cut and lost very well, soil is rolled perfectly while cutting.



BIÇAK PARALELLİK AYARI

Biçanın sağ ve sol uçlarında zemine göre paralellüğünde problem var ise traktörden inmeden hidrolik lifi uzatıp kısaltarak zemine olan paralellüğünü ayarlayabilirsiniz.

BLADE PARALLELISM ADJUSTMENT

If there is a problem in parallelism of right and left ends of the blade to the ground, you can adjust the parallelism to the ground by lengthening and shortening the hydraulic lift without leaving the tractor.



ÖZEL BIÇAK

Özel yapısı ve kimyasal özelliğı sayesinde kırılmaya karşı dayanımı arttırılmış değiştirilebilir ithal bıçak kullanılmıştır.

SPECIAL BLADE

Due to its special structure and chemical properties, a replaceable imported blade with increased resistance to breakage is used.



YAN TEKERLER

Özel yan çalışma tekerlekleri sayesinde tesviye esnasında makinenin daha dengeli ve stabil çalışma imkanı sunar.

SIDE WHEELS

Due to special side operation wheels, it enables more balanced and stable operation of the machine during leveling.



HİDROLİK SİSTEM

Makinenin düzgün çalışmasında hidrolik elamanlar çok önemlidir. Makinenin kaldırma ve indirme komutlarını makineye aktararak tesviye işlemini standartlaştırır.

HYDRAULIC SYSTEM

Hydraulic components are very important for proper operation of the machine. Leveling process is standardized by transmitting machine's lifting and lowering commands to the machine.



TELESKOPİK SİSTEM

Makinenin yol ve iş konumuna rahat geçebilmesi için tekerler hidrolik lif yardımıyla kovan mil yataklaması ile rahat bir şekilde geçer. İş konumunda küreklerin arkasında bulunan tekerler makinenin dengeli çalışmasını sağlar.

TELESCOPIC SYSTEM

Wheels take place easily with the stern shaft bearing with the help of hydraulic lift in order for the machine to be brought into road and work positions easily. In work position, wheels behind the blades ensure balanced operation of the machine.



BASAMAK VE TUTAMAK

Makine üzerinde bulunan mast pistonuna alıcının rahatlıkla bağlanıp sökülebilmesi için basamak ve tutamak konumlandırılmıştır.

STEP AND HANDLE

A step and handle are positioned so that receiver can be easily attached to mast piston on the machine and removed.



SÖKÜLEBİLİR TOZLUK SACI

Toprağın taşmasını engelleyen tozluk sacını sökülebilir şekilde yapılmıştır. Makine çalışırken takılma vurma gibi nedenlerden dolayı eğilen tozluk sacının tamiratının kolay yapılması sağlanmıştır.

REMOVABLE DUST SHEET

Dust sheets on the machine that prevent soil from overflowing are removable. It is ensured that dust sheet bending because of the reasons such as sticking and hitting while the machine is operating can be repaired easily.



TRAFİK SETİ

Makinenin gözükmemesini sağlayarak güvenli bir nakliye imkanı sunar.

TRAFFIC SET

It provides a safe transportation opportunity by making the machine visible.

LASER SİSTEM

- Verici
- Alıcı
- Kontrol kutusu Joystick ile kontrol
- Solenoid valf kabloları lazer sistem standart içeriğidir.

LASER SYSTEM

- Transmitter
- Receiver
- Control box, control with Joystick
- Solenoid valve cables are laser system's standard content.



VERİCİ TRİPOTU

Vericinin bağlanıp yüksekliğini kolayca ayarlanabildiği üçayaklı alüminyum malzemeden yapılmış hafif ve kullanımı kolaydır. Lazer vericisinin makine üzerinde bulunan alıcıya sinyallerinin gönderilmesini ve güvenli kurulum, çalıştırılmasını sağlar.

TRANSMITTER TRIPOD

It is made of aluminum material with three legs to which transmitter can be connected and whose height can be adjusted easily and it is light and easy to use. It enables laser transmitter to send signals to the receiver on the machine and it ensures safe installation and operation.



EKİM GRUBU *SEEDING GROUP*

KOMBİNE HUBUBAT MİBZERİ - HBM
COMBINED SEED DRILL - HBM



HAVALI MİBZER (DİSKLİ)
PNEUMATIC SEEDER - (DISC SHARED)



ÜNİVERSAL HUBUBAT ve BAKLIYAT MİBZERİ
UNIVERSAL GRAIN and PULSE SEED DRILL




HAVALI MİBZER (DİSKLİ)
PNEUMATIC SEEDER - (DISK SHARED)



Özduman

Büyükkayacık Mah.
512 Nolu Sk. No: 4/1
Selçuklu / Konya / TÜRKİYE
Tel : +90 332 248 23 57
Fax : +90 332 25 1 63 92
www.ozduman.com
info@ozduman.com

 @ozduman

   @ozdumanag



 Katalog / Catalog