



Özduman



**EKİM MAKİNELERİ
SEEDING MACHINES**

EKİMİN USTASI

MASTER OF PLANTING



SAYFA
PAGE **6** KOMBİNE HUBUBAT MİBZERİ
COMBINED SEED DRILL



SAYFA
PAGE **16** HAVALI MİBZER
PNEUMATIC SEEDER



SAYFA
PAGE **52** ÜNİVERSAL HUBUBAT ve
BAKLİYAT MİBZERİ
UNIVERSAL GRAIN and
PULSE SEED DRILL



SAYFA
PAGE **60** ANIZA EKİM MİBZERİ
DIRECT SEED DRILL



1976 yılında kurulan Özdoğan Tarım Makineleri profesyonel ekibiyle tarım makineleri sektörüne getirdiği yenilikler ve gerçekleştirdiği ilklerle bu sektörde öncü firma olmanın haklı gururunu duymanın verdiği şevkle sürekli kendini yenilemektedir.

Özdoğan Tarım Makineleri ürün ve hizmette kalite anlayışından taviz vermeden 35.000 m² kapalı toplam 72.000 m² alanda son teknoloji CNC parkı, lazer ve plazma kesim makineleri, hidrolik ve eksantrik pres makineleri parkı ve robot kaynak makinelerinin bulunduğu ve otomasyona dayalı imalat sistemi ile hataya yer vermeden günümüz şartlarında müşteri patronumuzdur düşüncesini aklımızdan çıkarmadan kalite esaslarını ilke edinerek üretim yapmaktadır.

Özdoğan Tarım Makineleri, ekim makineleri, toprak işleme makineleri ve traktör emniyet kabinleri imalatını son teknoloji ile çiftçimize sunmaktadır. Kalitenin ve başarının tesadüflere bağlı olmadığını bilen firmamız S.Ü. Ziraat Fakültesi Tarım Makineleri bölümünden alınan deney raporları ve TSE imalat yeterlilik belgeleri ile tescil edilmiştir.

Özdoğan Tarım Makineleri olarak yurtiçi ve yurt dışından gelen talepler doğrultusunda imalatımızı devamlı gözden geçirirken ürünlerimizi başta Avrupa, Balkan ülkeleri, Kuzey Afrika, Türk Cumhuriyetleri olmak üzere dünyanın dört bir tarafına gönderirken yurtiçinde Tarım Kredi Kooperatifleri, Pankobirlik, geniş bayi ağıımız ve fabrikamızdan doğrudan satış ile ulaşılabilmektedir.

Özdoğan Tarım Makineleri gelişen teknolojiyle beraber ve günümüz şartlarında makinelerimizin gelişimini göz önünde bulundurarak müşterilerimize olan saygılığımızı, özverimizi, işlerimiz konusundaki ciddiyetimizi koruyarak tecrübeli çalışma arkadaşlarımız ile her zaman olduğu gibi tarım makineleri sektörünün öncüsü olmaya devam edeceğiz.



Özdoğan Agricultural Machines company which was established in 1976 has the proper pride to be the leading in this sector with innovations introduced and firsts performed into the agricultural machines sector with a professional team.

Özdoğan Agricultural Machines company performs manufacturing without concessions from product and service quality and by considering the idea that "customer is our boss" for today's circumstances and adopting the quality as a principle with a modern CNC machinery, laser and plasma cutting machines, hydraulic and eccentric press machines and robot welding machines on automation based production on 72.000 m² area of which 35.000 m² is closed.

Özdoğan Agricultural Machines, introduces agricultural machines, planting machines, soil cultivation machines and tractor safety cages with the advanced technology. Our company acknowledges that quality and success do not depend on consequences, therefore our company was registered by trial reports issued by S.U. Faculty of Agriculture, Department of Agricultural Machines and TSE manufacturing competency certificates.

Özdoğan Agricultural Machines reviews the production continuously through requests inland and abroad; and sends its products worldwide mainly to Europe, Balkan states, Northern Africa, Turkish Republics and meet the customers through Agricultural Credit Cooperatives, Pankobirlik, wide retailer network and direct sale from our factory.

Özdoğan Agricultural Machines company will continue to lead the agricultural machines sector by protecting our respect to our customers, effort, steadfastness about our business by considering developing technology and today's conditions and developments on machines with our experienced team.



KOMBİNE HUBUBAT MİBZERİ - HBM
COMBINED SEED DRILL - HBM

HBM



HBM-B



HBM-T



HBM-M



Kombine hububat mibzeri ile hububat, bakliyat ve yemlik tohumlar ile gübreyi derece sistemi yardımıyla istenilen miktar ve derinlikte helisel oluklu makaralar sayesinde kesintisiz olarak disklerin açtığı tohum yatağına bırakan kullanımı kolay çekilir tip ekim makineleridir.

Sandığı yapı itibarıyla tohum ve gübrenin birikmesini engelleyen ve bu sayede her sandıkta bulunan boşaltma kolları sayesinde temizlenmesi kolay, tohum ve gübrenin istenilen derinliğe kolayca ekilebilmesini sağlayan isteğe bağlı olarak yapılan hidrolik disk batım ayarı ile birlikte disklerde kuru sistemli çift rulman kullanılarak tozluk sistemi ile rulmanların toz alması engellenip sağlıklı bir ekim gerçekleştirir.

Kombine hububat mibzerimizin bu standart özelliklerinin yanında hem üç askı sistemi ve ok sistemi standart özelliktir. Bu özellikleri sayesinde her türlü toprak şartlarında ekim yapabilme ve traktör ile kullanıma uygundur.

Combined seed drill is a pull type sowing machine that is easy to use and drops cereal, legume and feed seeds and fertilizer to the seed bed opened by the discs continuously thanks to the helical sheaves with the requested quantity and depth with the help of leveling system.

Thanks to its structure, the hopper prevents seed and fertilizer to accumulate and therefore, an efficient seeding is performed by protecting bearing with the dusting system using dry system double bearings on the discs and by hydraulic disc penetration setting, which is performed optionally, that allows easy sowing of the seed or fertilizer into the requested depth and it is easy to clean thanks to its discharging levers on each hopper.

Besides these standard features of our combined seed drill, both three-point hitch and arrow system are its standard features. Thanks to these features, it is suitable for sowing and operation with a tractor on all types of soil conditions.

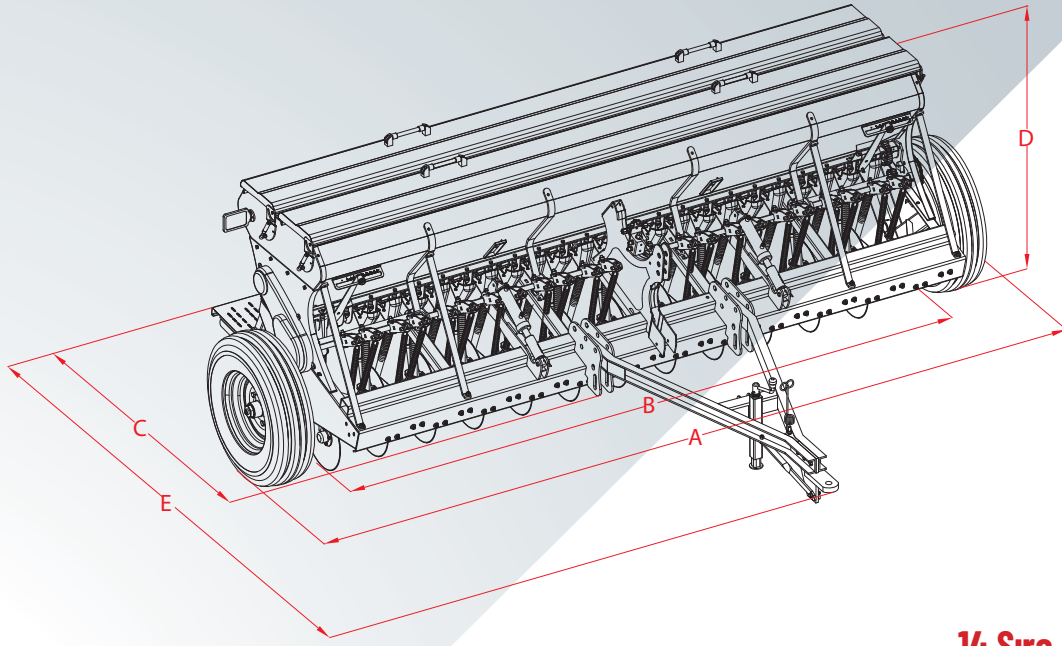
KOMBİNE HUBUBAT MİBZERİ - HBM

COMBINED SEED DRILL - HBM



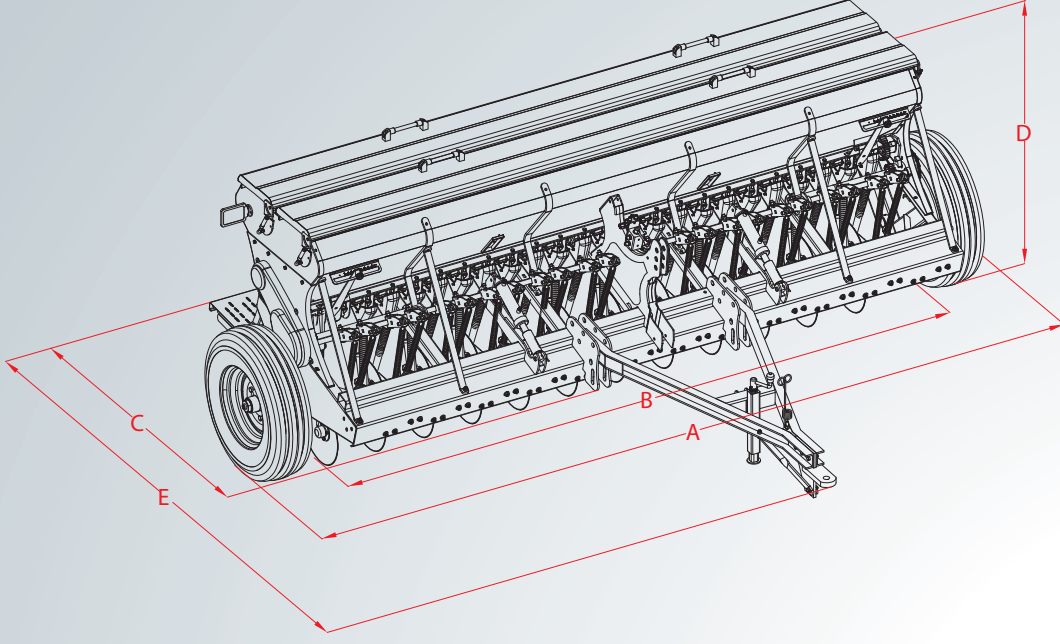
- Kombine hububat mibzerinde kullanılan malzemeler imalat aşamasına gelmeden her türlü muayeneleri yapıp test aşamasından geçtikten sonra imalata hazırlanmaktadır ve kaliteli malzemeler kullanılmaktadır.
- Tasarımı sayesinde ayarları basit ve kullanımı son derece kolay bir makinedir.
- Kombine hububat mibzeri disk araları isteğe bağlı olarak 13 ve 14 cm aralıklı yapılabilmektedir.
- Mibzerin sandık hacimleri sayesinde uzun bir süre ekim yapabileme imkanı sağlar.
- Disk batım ayarı, disklerin üzerinde bulunan mildeki yargılar sayesinde toprak yapısına göre gerekli derinlik ayarını yapma imkanını vermektedir.
- Tohum ve gübre sandığına yerleştirilen derece sistemi ile kolay bir şekilde tohum ve gübre miktarları ayarlanabilmektedir.
- Gübre sandığındaki elek sayesinde gübre herhangi bir tıkanıklık yapmadan ve yabancı maddelerin gübre sandığına bulunan makaralara ulaşarak zarar vermesini engeller.
- Gübre ve tohum sandıklarının kapakları isteğe bağlı olarak tek ve çift kapak olarak yapılabilmektedir. Tek kapaklı sandıklarda gübre ve tohumun karışmaması için gizli kapak sistemi mevcuttur.
- Boşaltma kolları sayesinde sandıklarda tohum ve gübrenin boşaltılıp mibzerin kolayca temizlenmesi sağlanmaktadır.
- Helisel oluklu makaralar sayesinde iri taneli ve küçük taneli tohumların kesintisiz bir şekilde toprağa ekilmesi sağlanır.
- Gözlerde bulunan klepe ayar sistemi ile iri tohumların (Baklagiller) kırılmadan ekilebilmesini sağlar.
- Kombine hububat mibzerlerimize isteğe bağlı olarak , 7,50 x 16, 9,00 x 16, 11,5 x 80 - 15,3, 12,4 x 24 lastikleri takılabilir.

- All the instruments used on combined seed drill go through various examinations and test processes before manufacturing and only quality materials are used in production.
- Thanks to its design, the tines are simple and it is a very easy to operate machine.
- The disc gaps on the combined seed drill can be arranged as 13 or 14 cm depending on request.
- Thanks to the high volume of seeder hoppers, longer sowing period can be achieved.
- Disc penetration setting allows necessary depth arrangement according to the soil condition, with the help of bars of shaft on the discs.
- Seed and fertilizer quantities can be arranged easily with the leveling system placed on seed and fertilizer hopper.
- The sieve on the fertilizer hopper prevents foreign materials damage by reaching to the rollers on the fertilizer hopper and allows easy transportation of fertilizer without any blockage.
- The covers of seed and fertilizer hoppers can be made as single or double covers depending on the request. There is a hidden cover system on the single cover hoppers in order to prevent seed and fertilizer mixing.
- Seed and fertilizer on the hopper are discharged by the discharge levers and easy cleaning of the drill is achieved.
- Coarse-grained and small grained seeds are planted in the soil continuously with the help of helical sheaves.
- Coarse-grained seeds (Pulses) are planted without breaking with the help of valve adjustment system on the sections.
- Depending on request, 7,50 x 16, 9,00 x 16, 11,5 x 80 - 15,3, 12,4 x 24 size tires can be mounted onto our combined seed drill.



14 Sıra Ekim Arası Seeding Distance 14 cm

Ekim Arası Seeding Distance			HBM 12	HBM 14	HBM 16	HBM 18	HBM 20	HBM 22	HBM 24	HBM 26	HBM 28	HBM 30	HBM 32	HBM 34	HBM 36	HBM 38	HBM 40
Bacak Sayısı Number of Tines	14 cm	Adet Pcs	12	14	16	18	20	22	24	26	28	30	32	34	36	38	40
(A) Toplam Genişlik Total Width	14 cm	cm	252	280	308	336	364	392	420	448	476	504	532	560	588	616	644
(B) İş Genişliği Working Width	14 cm	cm	154	182	210	238	266	294	322	350	378	406	434	462	490	518	546
(C) Uzunluk Length	14 cm	cm	176	176	176	176	176	176	176	176	176	176	176	176	176	176	176
(D) Sandık Yüksekliği Hopper Hight	14 cm	cm	138	138	138	138	138	138	138	138	138	138	138	138	138	138	138
(E) Toplam Uzunluk Total Length	14 cm	cm	335	335	335	335	335	335	335	335	335	335	335	335	335	335	335
Tohum Sandığı Hacmi Seed Case Volume	14 cm	L	300	350	400	440	485	530	575	625	670	720	760	810	850	900	950
Gübre Sandığı Hacmi Fertilizer Case Volume	14 cm	L	210	245	280	310	340	375	410	440	475	505	540	570	605	640	670
Tohum Kapasitesi (Buğday) Seed Capacity (Wheat)	14 cm	Kg	225	265	300	340	365	400	435	475	510	545	575	615	645	680	720
Gübre Kapasitesi Fertilizer Capacity	14 cm	Kg	200	235	270	300	325	360	390	420	455	480	515	545	580	610	640
Lastik Ebadı Tire Dimension	14 cm	inch	7,5x16	7,5x16	7,5x16	7,5x16	7,5x16	7,5x16	7,5x16	7,5x16	7,5x16	7,5x16	7,5x16	7,5x16	7,5x16	7,5x16	7,5x16
Ağırlık Weight	14 cm	Kg	850	900	950	1000	1080	1150	1220	1290	1360	1430	1500	1570	1670	1760	1900
Minimum Motor Gücü Power Requirement	14 cm	HP	35 - 40	40 - 45	45 - 50	50 - 55	55 - 60	60 - 65	65 - 70	70 - 75	75 - 80	80 - 85	85 - 90	85 - 90	85 - 90	85 - 90	85 - 90



13 Sıra Ekim Arası

Seeding Distance 13 cm

Ekim Arası Seeding Distance		HBM 12 HBM-B 12	HBM 14 HBM-B 14	HBM 16 HBM-B 16	HBM 18 HBM-B 18	HBM 20 HBM-B 20	HBM 22 HBM-B 22	HBM 24 HBM-B 24	HBM 26 HBM-B 26	HBM 28 HBM-B 28	HBM 30 HBM-B 30	HBM 32 HBM-B 32	HBM 34 HBM-B 34	HBM 36 HBM-B 36	HBM 38 HBM-B 38	HBM 40 HBM-B 40	
Bacak Sayısı Number of Tines	13 cm	Adet Pcs	12	14	16	18	20	22	24	26	28	30	32	34	36	38	40
(A) Toplam Genişlik Total Width	13 cm	cm	241	267	293	319	345	371	397	423	449	472	498	524	550	576	602
(B) İş Genişliği Working Width	13 cm	cm	143	169	195	221	247	273	299	325	351	377	403	429	455	481	507
(C) Uzunluk Length	13 cm	cm	176	176	176	176	176	176	176	176	176	176	176	176	176	176	176
(D) Sandık Yüksekliği Hopper Hight	13 cm	cm	138	138	138	138	138	138	138	138	138	138	138	138	138	138	138
(E) Toplam Uzunluk Total Length	13 cm	cm	335	335	335	335	335	335	335	335	335	335	335	335	335	335	335
Tohum Sandığı Hacmi Seed Case Volume	13 cm	L	285	330	370	418	460	500	548	590	635	677	720	760	800	840	882
Gübre Sandığı Hacmi Fertilizer Case Volume	13 cm	L	200	232	260	293	325	352	385	417	445	478	506	534	560	590	622
Tohum Kapasitesi (Buğday) Seed Capacity (Wheat)	13 cm	Kg	230	268	300	338	373	405	444	478	515	550	583	615	648	680	715
Gübre Kapasitesi Fertilizer Capacity	13 cm	Kg	196	227	255	287	319	345	377	408	436	468	495	523	549	578	610
Lastik Ebadı Tire Dimension	13 cm	inch	7.50 x 16	7.50 x 16	7.50 x 16	7.50 x 16	7.50 x 16	7.50 x 16	7.50 x 16	7.50 x 16	7.50 x 16	7.50 x 16	7.50 x 16	7.50 x 16	7.50 x 16	7.50 x 16	7.50 x 16
Ağırlık Weight	13 cm	Kg	702	819	888	954	1015	1073	1140	1207	1272	1328	1393	1458	1550	1635	1764
Minimum Motor Gücü Power Requirement	13 cm	HP	30 - 35	35 - 40	40 - 45	45 - 50	50 - 55	55 - 60	60 - 65	65 - 70	70 - 75	75 - 80	80 - 85	85-90	90-95	95-100	100-105



Standart Özellikler Standard Specifications



KÜRESEL VANA

Mibzerin sağ ve sol grup disklerini ayrı ayrı çalışmasını sağlayarak tarla kenar ve sonlarında tohum zayıflığını önlemiş olur.

BALL VALVE

It prevents seed wastage on the rear and edges of the field by allowing the right and left disc groups of the drill to operate separately.



DİSK BATIM AYARI

Hidrolik lif üzerinde bulunan ayar sayesinde disklerin derinlik ayarı ayarlanırken, Hidrolik lifler ile iş ve yol konumuna almada traktörden inmeden zahmetsizce alınması sağlanır.

DISC PENETRATION ADJUSTMENT

Thanks to the setting on the hydraulic lift, depth of the discs are adjusted and it is easy to take work and road positions with hydraulic lifts without getting off the tractor.



ÇİFT KAPAK

Tohum ve gübrenin karışmasını önleyen çift kapak ve elek mevcuttur.

DOUBLE COVER

There are double cover and sieve which prevent the mixing of seed and fertilizer.



BOŞALTIMA KOLU

Tohum sandıkları üzerinde bulunan kol sayesinde klapeler yapılıp küçük tohum ve büyük tohum için ayar imkanı verirken ekim sonunda tohumun zahmetsizce boşaltılmasını sağlar.

DISCHARGE LEVER

Thanks to the lever on the seed hoppers, flaps are adjusted and it allows adjustment for small seeds and large seeds and it allows the seed to be discharged effortlessly at the end of sowing.



DERECE KOL AYARI

Her sandık da bulunan derece kol sistemi sayesinde tohum ve gübrenin istenilen miktarda kolayca ayarlanması sağlanır.

GRADATION LEVER ADJUSTMENT

Thanks to the gradation lever system in each hopper, seed and fertilizer can be easily adjusted in the desired amount.



BOŞALTIMA KOLU

Gübre sandıkları üzerinde bulunan kol sayesinde klapeler tam açılıp ekim sonunda gübrenin zahmetsizce boşaltılmasını sağlar.

DISCHARGE LEVER

hopper and allows easy discharge of fertilizer at the end of sowing.

Standart Özellikler Standard Specifications



SÜRGÜ ZİNCİRLERİ

Arka sürgü zincirleri sayesinde diskin açtığı kanal kapatılarak tohumun üstü örtülür.

SLIDE CHAINS

Thanks to rear slide chains, the groove opened by the disc is closed and the seed is covered.



HELİS DİŞLİ

Makinelere alüminyum enjeksiyon malzemeden yapılmış helis dişliler sayesinde kesintisiz ekim yapılabilir ve her türlü ekim yapma imkanı vardır.

HELICAL GEAR

Thanks to the helical gears made of aluminum injection material in the machines, it is possible to perform continuous and all kinds of sowing.



ÜÇ ASKI & ÇEKİLİR OK

Mibzerler üç askılı ve çekilir ok ile imal edilmektedir.

THREE-POINT HITCH & PULL TYPE ARROW

The seeders are made with three-point hitch and pull type arrow.



TEK BORULU EKİCİ AYAK

Tavlı ve ıslak topraklarda verimliliği artırır.

SINGLE PIPE SOWER TINE

It increases efficiency on tempered and wet soils.



ÜÇ ASKI

Bir pim yardımıyla üç askılı olan geçişi zor, yol ve köprülerde taşıma kolaylığı sağlar.

THREE-POINT HITCH

It becomes three-point hitch with a pin and allows easy transportation on difficult roads and bridges.

Opsiyonel Özellikler Optional Specifications



İZ KABARTMA TERTİBATI

Nemli topraklarda tekerler toprağı sıkıştırır ve diskler ekim derinliğini ayarlayamaz. Bunu gidermek için pistonlu çalışan traktör izi kabartma çapa ayakları mevcuttur.

TRACE REMOVER INSTALLATION

Wheels squeeze the soil on humid soil and discs can't arrange the sowing depth. In order to prevent this situation, tractor wheel trace remover hoes working with pistons are used.



MARKÖR KOLU

Ekim yapılırken geniş ve gidişlerde oluşan şeritler arasında ekilmemiş yerlerin kalmamasını sağlayan kılavuздur.

MARKER LEVER

It is the guide provides that no area which is not sown is left between the lanes which are occurred while traveling on the field during sowing process.

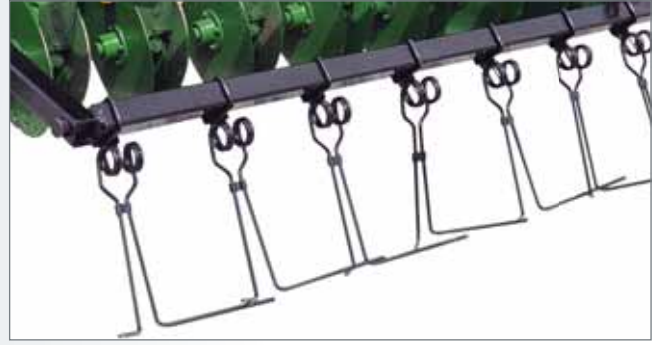


ÇİFT DİSKLİ EKİCİ AYAK

Çift diskli ekici ayaklar, tarlada sapın hala olduğu durumlarda kullanılmalıdır.

DOUBLE DISC SOWER TINE

Double disc sower tine should be used in the condition that the stalk exists on the field.



TIRMIK

Arka tırmık kombinasyonu sayesinde diskin açtığı kanal kapatılarak tohumun üstü örtülür.

HARROW

Thanks to rear harrow combination, the groove opened by the disc is closed and the seed is covered.



MERDANE

Hububat mibzerinin arkasına takılan merdane sayesinde ekilen tohumun kurak yerlerde toprakla sıkıştırılması sayesinde tavinin kaçması engellenerek tohumun çimlenmesini kolaylaştırmak için kullanılırlar.

ROLLER

The seed is squeezed with soil on dry regions with the help of the roller attached on the rear side of the seed drill, thus the temper loss is prevented and seed germination is simplified.



KAPATICI TEKER

Arka kapatıcı teker açılan tohum kanallarını farklı ayarları ile sertleştirmeden mükemmel kapatma yaparak kapatılan tohumun topraktan kolay çıkmasını sağlar.

CLOSER WHEEL

Rear closer wheel closes seed grooves with different settings without hardening and enables covered seed to come out of soil easily.

Opsiyonel Özellikler Optional Specifications



TEKER

Kombine hububat mibzerlerimize isteğe bağlı olarak 7,50 x 16, 9,00 x 16, 11,5 x 80 - 15,3, 12,4 x 24 lastikleri takılabilir.

WHEEL

Depending on request, 7,50 x 16, 9,00 x 16, 11,5 x 80v - 15,3, 12,4 x 24 size wheels can be mounted onto our combined seed drill.



ÇİZEL AYAK

Çizel ayaklar sayesinde taşlı ve nemli bölgelerde tıkama yapmadan ekim yapabilme imkanı verir.

CHISEL TINE

Allows sowing on rocky and humid soils without any blocking thanks to its chisel tines.



HAVALI MİBZER (BALTALI)

PNEUMATIC SEEDER - (TINE SHARED)

HVM



HVM-K



Pnmatik ekim makinesi sıra üzerine ekim yapılması gereken her türlü tohumu (pancar, mısır, ayçiçeği, pamuk, soğan, kavun, karpuz, yer fıstığı v.b) hassas bir şekilde sıra arası ve istenen ölçüde sıra üstü mesafesinde ekilmesini sağlayan bir makinedir.

Pnmatik ekim makinesi 4'lü, 5'li, 6'lı ve 8'li olarak imal edilmektedir. isteğe bağlı gübre teşkilatı makineye plastik olarak takılabilir. Gübre sandıkları "V" şeklinde ve elekli olup ekim sonrası kolay temizleme için gübre boşaltma mevcuttur.

Pnmatik ekim makinasında bulunan hareket tekerlerinden aldığı hareketi, sıra üstü mesafesini kolay bir şekilde ayarlama imkanı sağlayan şanzımandan ekim ünitelerine shaft yardımıyla iletildiğinden hassas bir ekim sağlar.

Bu özellikleri sayesinde her türlü toprak şartlarında ekim yapabilme ve eşit derinliğe tohum ve gübreyi atma imkanı sağlar.

Pneumatic seeder is a machine that allows row spacing and over row sowing of all kinds of seeds (beet, corn, sunflower, cotton, onion, sweet melon, watermelon, groundnut etc) which need to be planted over row, with the desired quantity sensitively.

Pneumatic seeder is produced as 4, 5, 6 and 8 units. Upon request, fertilizer unit can be attached on the machine as plastic. Fertilizer tanks are in "V" shape, have sieves and fertilizer discharge for easy cleaning after sowing.

Pneumatic seeder provides a sensitive sowing since it transfers the motion activity generated by the wheels, to the seeder units with the help of shaft allowing easy adjustment of over row distance.

Thanks to these specifications, it allows sowing on all kinds of soil conditions and dropping fertilizer and seed into the equal depth.



HAVALI MİBZER (BALTALI)

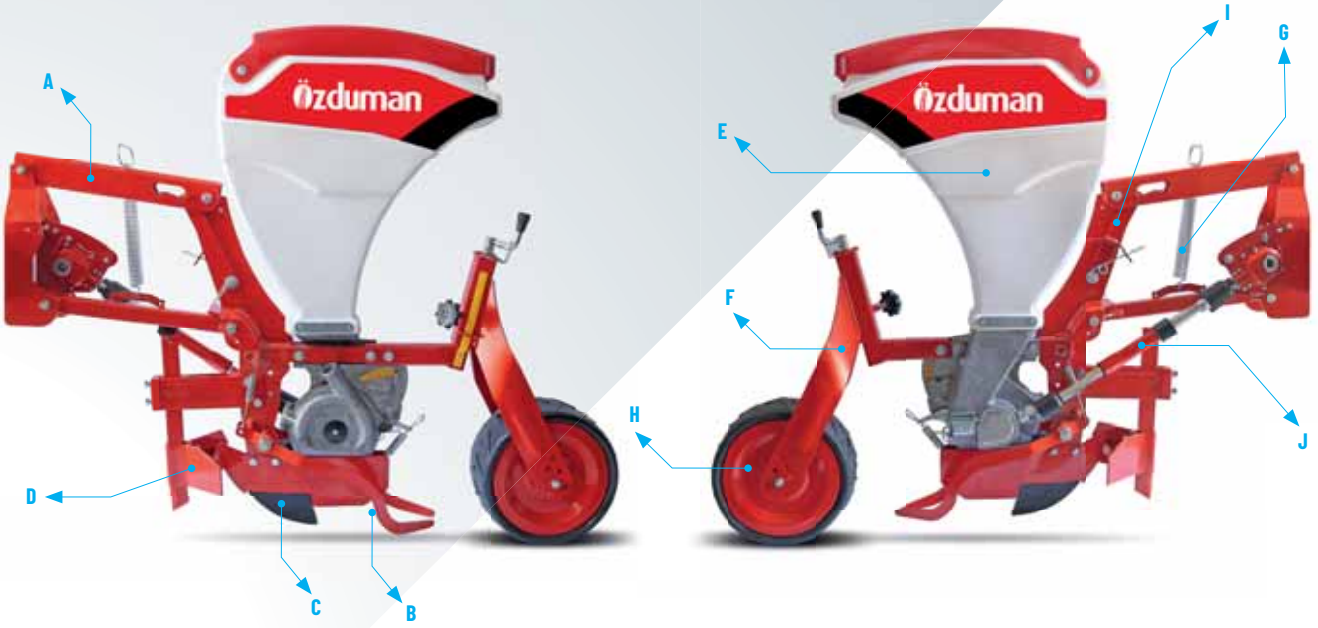
PNEUMATIC SEEDER - (TINE SHARED)



- Pnomatik ekim makinasında kullanılan malzemeler imalat aşamasına gelmeden her türlü muayeneleri yapıp test aşamasından geçtikten sonra imalata hazırlanmaktadır ve kaliteli malzemeler kullanılmaktadır.
- Tasarımı sayesinde ayarları basit ve kullanımı son derece kolay bir makinedir.
- Ekim ünitesinde bulunan tekleme ayarı (Selektör) sayesinde tohumla göre ayarlama imkanı vererek tohumların fazla ekilmesini engelleyerek tohum zayıflığını gidermiş olur.
- Tohum baltasının balta sacı ile montajı ve demontajı kolaylaştırılmıştır.
- Tüm tohumların ekici diskleri farklıdır. Ekici disklerimiz Krom Nikel (paslanmaz çelik) den imal edilmiştir.
- Sıra üstü mesafesini ayarlama imkanı veren dişli kutusu, vites kolu sayesinde kolay ayar yapılmasını sağlayarak hassas bir ekim sağlar.
- Şase üzerinde bulunan ölçekli cetvel ile sıra arası, ünite ve şaseyi birleştiren kelepçeler sayesinde istenilen ara mesafesinin oluşturulması kolaylaşmıştır.
- Ekici ünitelerin hareket iletimini sağlayan şaft sisteminde bulunan pim yuvasından çıkartılmasıyla ekici ünitenin çalışmasının iptali kolaylaştırılmıştır. Üniteler üzerinde bulunan baskı yayları sayesinde iş derinliği her türlü toprak yapısına göre uyumu sağlamıştır.
- Tohumun cinsine göre imal edilen farklı ekici ayaklar kromlu dökümden olup ısı işlemi ile sağlamlığı arttırmıştır.
- Gübre sandıklarının her birinde bulunan derece sistemi ile istenilen miktarda gübre atma imkanı sağlanmıştır.
- Pnomatik mibzerlerimize isteğe bağlı olarak 5.00 x 15, 6,5 / 80 - 15 lastikleri takılabilir.

- All the instruments used on pneumatic seeder go through various examinations and test processes before manufacturing and only quality materials are used in production.
- Thanks to its design, the tines are simple and it is a very easy to operate machine.
- Thanks to the skipping setting (Selector) on the sowing unit, adjustment can be made according to the seed and seed wastage is prevented with overseeding.
- Mounting and dismounting of seed chisel are made easier with the help of chisel sheet. Sower discs of all seeds are different. Our sower discs are made of Chrome Nickel (Stainless steel).
- The gearbox, which allows adjusting the over row distance, provides a sensitive sowing with easy adjustment thanks to its gear lever.
- Row spacing is arranged with the help of drawing scale on the chassis while the requested gap distance is arranged by the unit and sleeves connecting the pim.
- When the pim is disconnected from the shaft system transferring the motion system of sower units, the cancellation of sower unit operation becomes easier. Operation depth for different soil types are arranged with the help of pressure springs on the units.
- Sower tines, which are manufactured according to seed type, are made of chrome casting and reinforced with heat treatment.
- Thanks to levelling system on every fertilizer hopper, requested amount of fertilizer can be used in the process.
- 5.00 x 15, 6,5 / 80 - 15 tires can be mounted on our pneumatic seeder based on request.

Baltalı Ünite Axe Type



A - Parallelogram : Çelik kollar sayesinde toprak yüzeyini kopya ederek tohumların eşit yüksekliğe düşmesini sağlar.

B - Tohumun Üstünün Kapatılması : Ekme ayağının sağ ve sol tarafına monte edilirler ve ekme ayağı tarafından tohum ekimi için açılmış toprağın tavının kaçmasını önlemek için tohumun üzerine kapatırlar.

C - Tohum Toprak Teması : Alaşımli çelik malzemeden yapılmış olup, kırılma ve aşınmaya dayanıklıdır. "V" şekilli olması sayesinde düzgün ekim çizgisi oluşturuyor ağır toprak şartlarına uygun "V" şekilde tohum yatağı açmaya yardımcı olur.

D - Tohum Ekimine Ön Hazırlık : Ekim yapılan tarlada ekme ayağının önündeki toprağı ve kesekleri sıyırmakla ekme ayağının önünü temizler ve ekim için uygun zemin hazırlığını gerçekleştirmiş olur.

E - Tohum Deposu : Her tohum çeşidi için geniş hacimli 55 litrelik tohum deposu kullanılır.

F -Derinlik Ayarı : Çeşitleri tohumların farklı derinliklerde ekimini yapmak için ayar imkanı sağlar.

G -Baskı Yayı : Ekim ünitesi baltasının toprağı çizi açabilmesi için baltanın üzerinde bir kuvvet oluşturulmalıdır. Değişik toprak çeşitlerine göre bu baskıyı azaltmalı ya da artırmak gerekmektedir. Bu sistem sayesinde baskı artırılır.

H - Kapatıcı Teker : arka kapatıcı teker açılan tohum kanallarını farklı ayarları ile sertleştirmeden mükemmel kapatma yaparak kapatılan tohumun topraktan kolay çıkmasını sağlar.

I - Ünite Kilit : Teknolojik tohumların ekiminde ünite ara genişliklerini arttırmak için makine dizaynında değişiklik yapmadan ünitenin boşa çıkartılmasını sağlar.

J - Kesintisiz Ekim : Bakım gerektirmeyen,zorlamaya karşı emniyet pimi ve ünite iptal sistemi olan kesintisiz çalışan tahrik şaftı düzgün bir ekimi garanti eder.

A - Parallelogram : By copying the soil surface with the help of steel arms, it allows the seeds to fall to equal height.

B - Covering The Seed : They are mounted on the right and left sides of the sowing leg and cover the seed to prevent losing temper of the soil which is opened for sowing seed by sowing leg.

C - Seed Soil Contact : It is made of alloy steel and it is resistant to breakage and abrasion. Thanks to its V shape, it forms a smooth sowing line and helps to open V shaped seed bed suitable for heavy soil conditions.

D - Preliminary Preparation For Seed Sowing : It cleans the area in front of the sowing leg by scraping soil and clods in front of the sowing leg in the field which is sown and it performs ground preparation for sowing.

E - Seed Tank : 55-liter seed tank with a large volume is used for each seed variety.

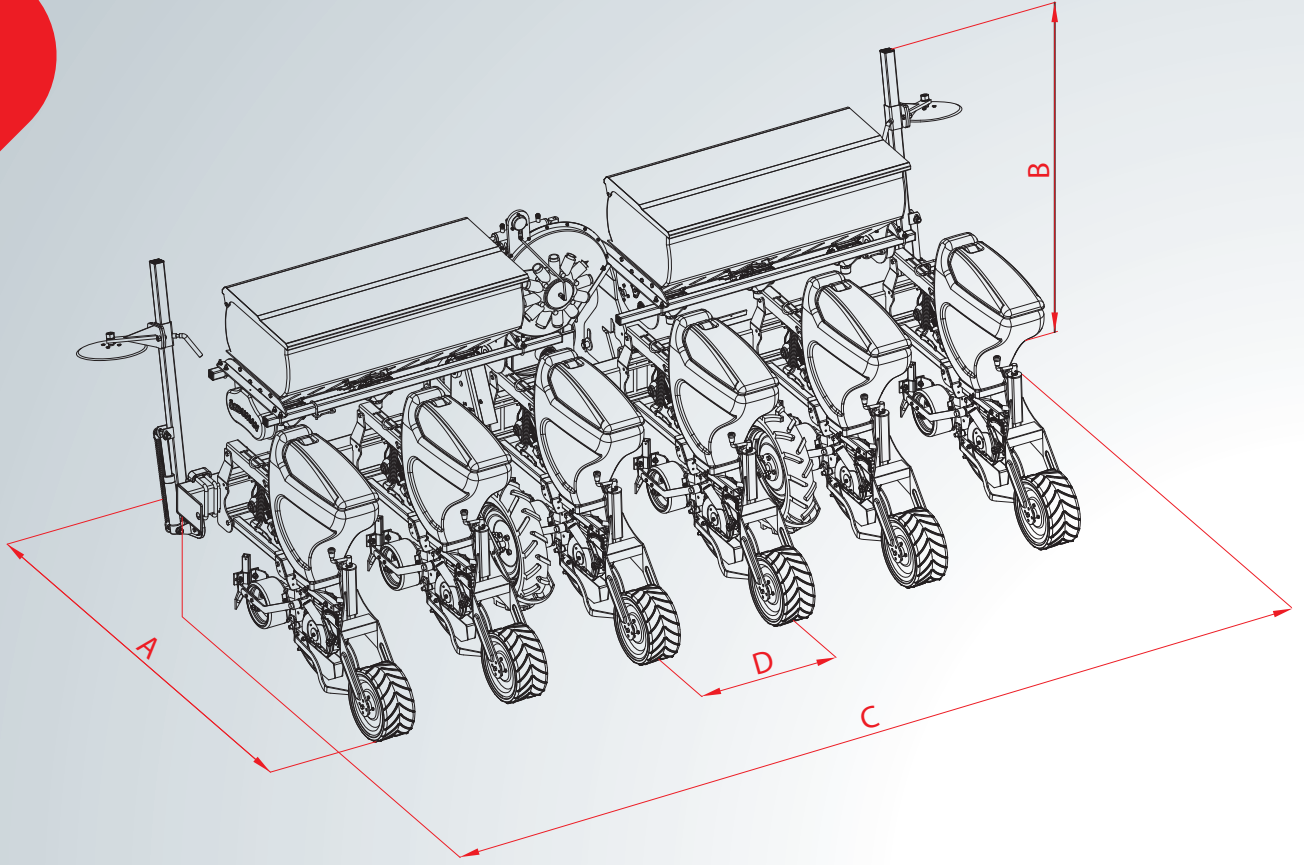
F -Depth Adjustment: It provides adjustment opportunity to sow various seeds in different depths.

G - Pressure Spring : A force must be created on the ax so that the sowing unit ax can open a groove on the soil. This pressure should be reduced or increased depending on different soil types. Pressure is increased due to this system.

H - Closer Wheel: Rear wheel closes seed grooves with different settings without hardening and enables covered seed to come out of soil easily.

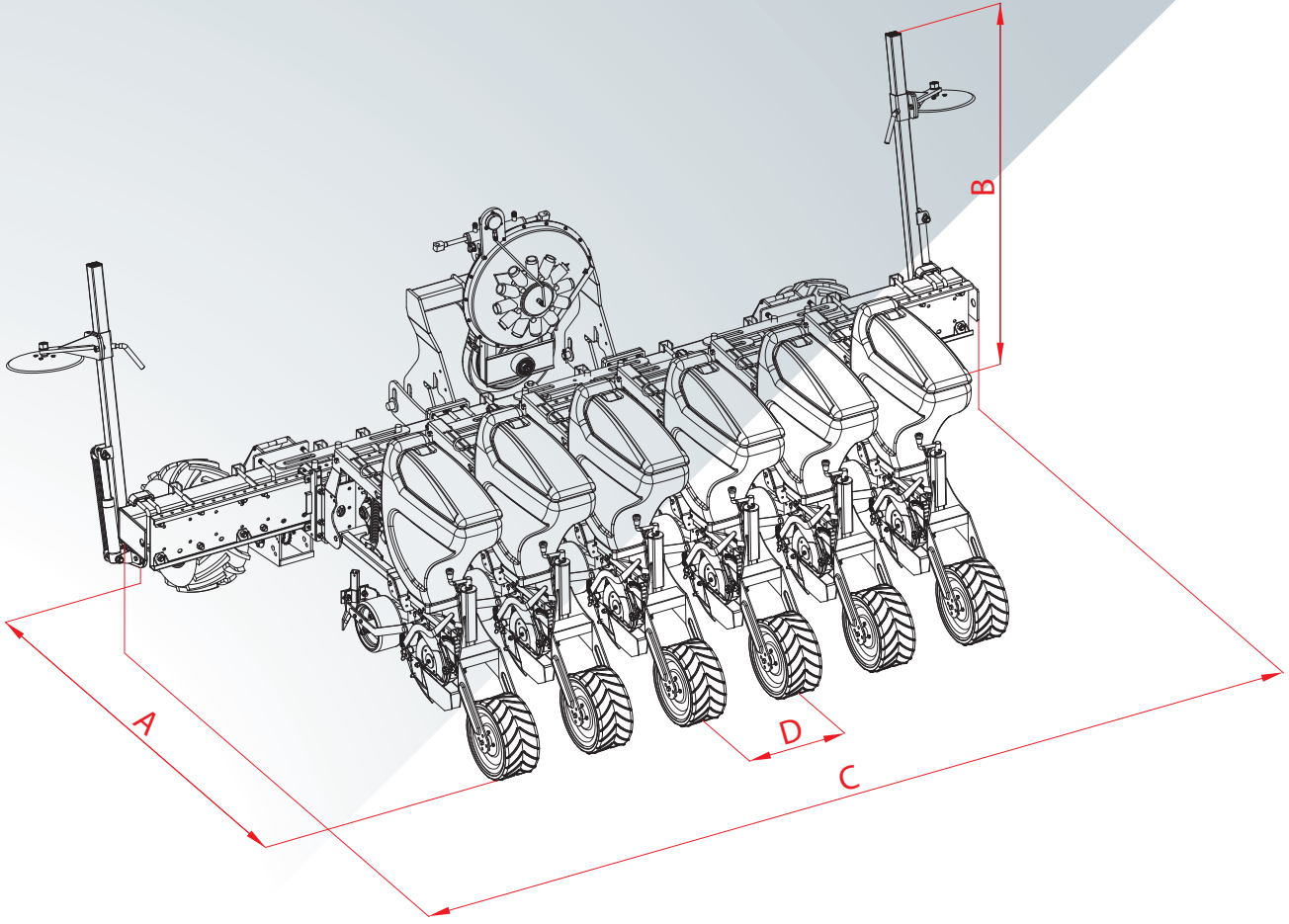
I - Unit Lock : To increase unit spacings for sowing technological seeds, it allow the unit to be disconnected without changing the machine design.

J - Continuous Sowing : Drive shaft which doesn't require maintenance, which has unit cancellation system and safety pin against forcing, guarantees a proper sowing.



HVM

	Birim Unit	HVM 4	HVM 5	HVM 6	HVM 8
Ünite Sayısı Number Of Units	Adet Pcs	4	5	6	8
(A) Toplam Uzunluk Total Length	cm	200	200	200	200
(B) Toplam Yükseklik Total Height	cm	160	160	160	160
(C) Toplam Genişlik Total Width	cm	300	300	400	600
(D) Ekim Arası Distance Between Rows	cm	25x90	25x90	25x90	25x90
Tohum Kapasitesi Seed Capacity	lt	60 x 4	60 x 5	60 x 6	60 x 8
Gübre Sandığı Hacmi (Pls) Fertilizer Case Vol.	lt	170 x 2	170 x 2	230 x 2	170 x 4
PTO (Rpm)	d/d	540	540	540	540
Gübresiz Ağırlık Weight Without Fertilizer Hopper	kg	700	850	1000	1300
Gübreli Ağırlık Weight With Fertilizer Hopper	kg	950	1100	1250	1500
Lastik Ebadı Tyre Dimension	Inch	500 x 15	500 x 15	500 x 15	500 x 15
Min. Motor Gücü Power Requirement	hp	60	70	80	100



HVM-K

	Birim Unit	HVM -K 5	HVM -K 6
Ünite Sayısı Number Of Units	Adet Pcs	5	6
(A) Toplam Uzunluk Total Length	cm	230	230
(B) Toplam Yükseklik Total Height	cm	165	165
(C) Toplam Genişlik Total Width	cm	350	400
(D) Ekim Arası Distance Between Rows	cm	45 - 70	45 - 70
Tohum Kapasitesi Seed Capacity	lt	60 x 5	60 x 6
Gübre Sandığı Hacmi (Pls) Fertilizer Case Vol.	lt	170 x 2	230 x 2
PTO (Rpm)	d/d	540	540
Gübresiz Ağırlık Weight Without Fertilizer Hopper	kg	1000	1160
Gübreli Ağırlık Weight With Fertilizer Hopper	kg	1200	1360
Lastik Ebadı Tyre Dimension	Inch	23 x 10,50 - 12	23 x 10,50 - 12
Min. Motor Gücü Power Requirement	hp	80	90

Standart Özellikler Standard Specifications



ŞANZIMAN

Sıra üstü ayarını ayarlayabilmek için makine üzerinde Şanzımanın bulunduğu hareket tekeri vardır. Ekmek istediğiniz tohumun sıra arasını dişliler yardımıyla kolayca ayarlayabilirsiniz.



TRANSMİSSİYON

In order to make intra-row setting, there is a drive wheel on the machine with transmission. You can easily adjust row spacing of the seed you want to sow with the help of gears.



FAN

Tohumlara vakum etkisi yaptırılarak diske yapışmasını sağlar. Bu sayede yapışan tohumlar istenilen sıra üstü mesafede açılan çiziye bırakılmasını sağlar. Fan traktörün kuyruk milinden aldığı hareketle üzerinde bulunan kanatçıklar sayesinde emiş yapar.

FAN

Seeds are enabled to adhere to the disc with vacuum effect. In this way, adhered seeds are enabled to drop on the line opened at the desired intra-row distance. Fan absorbs by means of the vanes on it by being driven by PTO shaft of the tractor.



VAKUM METRE

Ekim yapacağınız muhtelif cins ve çeşitte tohumlar için farklı vakum değerlerine ihtiyaç vardır. Bu vakum değerini iyi ayarlamazsanız bazı sorunlarla çıkar. Vakum değerini düşük ayarlarsanız tohumların diske tutunamaması gibi bir sorunla karşılaşabilirsiniz ya da yüksek bir vakum değerinde ise disk aşırı yükten contaya yapışıp hareket tekerlerinin zor dönmesine sebep olursunuz. Bu değeri görünür kılmak için vakummetre fan üzerine konumlandırılmıştır.

VACUUM METER

Different vacuum values are needed for various seed types and varieties you will sow. If you don't set this vacuum value well, some problems occur. If you set low vacuum value, you may encounter problems such as failure of seeds to hold on to the disc or if the vacuum value is too high, the disc may stick to the seal because of overloading and cause motion wheels to turn difficultly. To make this value visible, vacuum meter is placed on the fan.



MARKÖR DİSKİ

Ekim yapılırken geliş ve gidişlerde oluşan şeritler arasında ekilmemiş yerlerin kalmamasını sağlayan kılavuz sacı vardır.

MARKER DİSK

There is a guide sheet providing that there is no unsowed space left between the lanes during coming and going along the field.



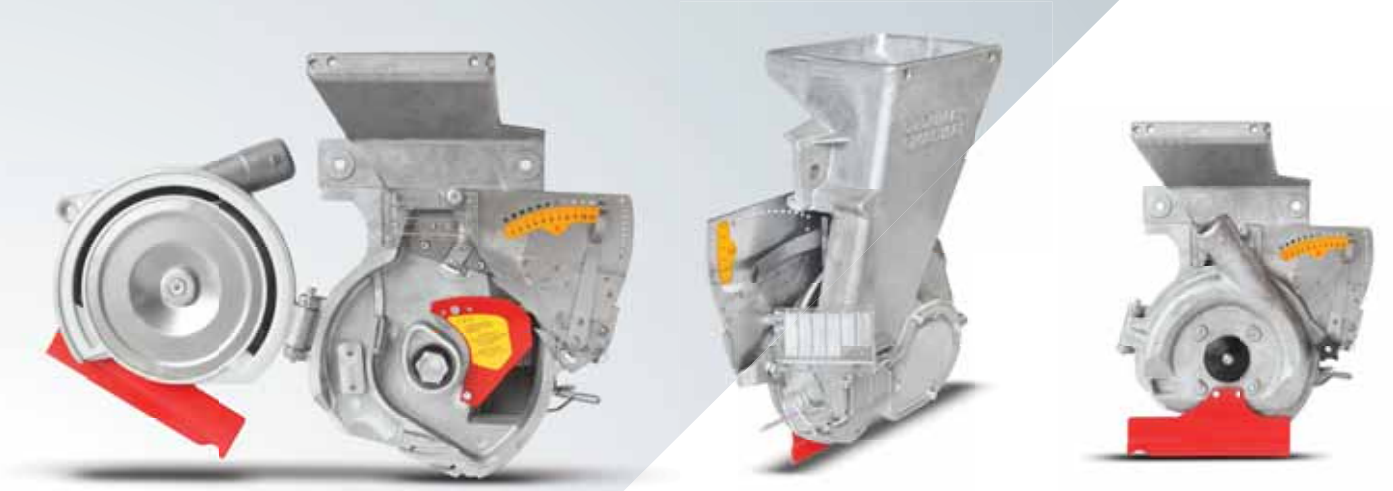
ÜNİTE ŞAFT SİSTEMİ

Tüm ünitelerde bulunan şaft sistemi sayesinde hassas bir ekim sağlanır. Ekici ünitenin iptali için şaft sistemi üzerinde bulunan manşonun döndürülmesi ile pimi devreden çıkararak ünitenin iptal işlemi kolayca gerçekleşir.

UNIT SHAFT SYSTEM

A sensitive sowing is achieved with the help of shaft system on all units. Cancellation of unit can be performed by unmounting the pim, which is done by rotating the sleeve on the shaft system.

Standart Özellikler Standard Specifications



ALÜMİNYUM ÜNİTE

Distribütör (ekici üniteler) in her birinin içerisine ekeceğiniz tohumun cinsine uygun delikli plakalar (disk) yerleştirilmelidir. Dikkat edilmesi gereken husus tohum disk deliklerine girmemelidir. Fanın (aspiratör) oluşturduğu emiş (vakum) sayesinde tohumlar emilerek delikli plakalara yapışır ve orda tutunurlar. Diskin dönmesi ile birlikte, deliklere tutunmuş tohumlar ekici ünitenin altına doğru inerler ve oradan vakumun kesilmesi ile tohum yer çekimi etkisiyle toprağa düşer.

ALUMINUM UNIT

Perforated plates (disc) should be placed in each distributor (sowing units) suitable for the type of the seed to be sown. It should be noted that seed should not get in the disc holes. Thanks to suction (vacuum) created by the fan (aspirator), seeds are sucked and stick to the perforated plates and hold there. With the rotation of the disc, seeds that hold on to the holes go down to the bottom of the sowing unit and seeds fall to the soil with the effect of gravity after vacuum is turned off.



DAMPER

Hareket tekerleri sürtünme kuvveti ile hareket ederler. İyi işlenmeyen ve tesviyesi bozuk olan arazilerde tekerin yer ile olan temasını keserek tekerde tutukluk oluşmasını sağlayarak ekim hassasiyetini bozar. Damper ayarı makinenin dikleşmesini ya da yere daha yakın olmasını sağlar. Damper ayarını yapma makinenin batmasını kolaylaştırır ve tekerin sürüklenmesini önler. Bunu önlemek için teker mafsallı ve yay gergili olarak yapılmıştır. Tekerlerin aynı aralıkta çalışması için tekerin bağlandığı mafsallı yerde stop civatası bulunmaktadır.



DAMPER

Motion wheels move with friction force. It disrupts wheels contact with the ground on poorly cultivated lands which are not smooth, causes wheel jamming and disrupts sowing precision. Damper adjustment enables the machine to steepen or become closer to the ground.

Adjustment of damper makes sliding into soil easier for the machine and prevents the wheel from dragging. To prevent this, wheel is manufactured as articulated and tensioned with spring. There is a stop bolt on the articulated point where the wheel is connected in order to enable the wheels to operate in the same range.

Opsiyonel Özellikler Optional Specifications



GÜBRE DEPOSU

Kullanıcının istediğine bağlı olarak plastik ve inox'dan yapılan gübre depoları sayesinde ekim anında gübreleme imkanı sağlar.

FERTILIZER TANK

Depending on the request of the user, it enables fertilization during sowing thanks to fertilizer tanks made of plastic and inox.



GÜBRE BOŞALTIMA KOLU

Gübre deposu üzerinde gübre boşaltma kolu vardır. Ekim işi bittikten sonra gübrenin tamamen boşaltılması gerekir aksi halde gübre oksitlenme yapacağından gübre kursaklarının donma ihtimali vardır. Bunu ortadan kaldırmak ve boşaltma işini kolaylaştırmak için yapılmıştır.

FERTILIZER DISCHARGE LEVER

There is a fertilizer discharge lever on fertilizer tank. Fertilizer should be discharged completely after sowing is completed, otherwise fertilizer distributors may set as the fertilizer will oxidize. This is made to eliminate this and facilitate discharging operation.



HELİS DİŞLİ

Gübrenin kesintisiz atmasını sağlayan alüminyum helis dişli

HELICAL GEAR

Aluminum helical gear which ensures continuous spreading of fertilizer



ELEK

Gübrenin sıkışmasını engelleyen elek sistemi.

SIEVE

Sieve system that prevents fertilizer from jamming.



TELESKOPİK ŞASE

Havali mibzerlerde sabit ve kayarlı şasenin haricinde teleskopik şasede mevcuttur. Teleskopik şase sayesinde iş konumu ve yol konumu kolayca ayarlanabilir.

TELESCOPIC CHASSIS

Pneumatic seeders are available in telescopic chassis except for fixed and hydraulic chassis. Telescopic chassis allows easy adjustment of work position and transport position.



ÖN BASKI TEKERİ

Baskı tekeri ekme ünitesinin ön tarafındadır. Toprak sıyırıcı ve kapatıcı tekerle beraber üniteyi dengede tutup ekici baltanın yerden fazla yükselmemesini sağlar. Not: Baskı tekeri sadece pancar ekiminde kullanılmaktadır. İstenildiği takdirde makineye monte edilmektedir.

FRONT PRESSURE WHEEL

Pressure wheel is on the front side of the sowing unit. It provides the balance of the unit together with the soil scraper and closer wheel and ensures that sower ax does not rise above the ground much. Note: Pressure wheel is only used for sowing beets. It can be mounted on the machine if desired.



BAĞIMSIZ HİDROLİK MARKÖR

Kullanıcının istediğine bağlı olarak makineye takılan bağımsız hidrolik markör sayesinde kolay kullanım sağlar.

INDEPENDENT HYDRAULIC MARKER

It provides easy use thanks to the independent hydraulic marker attached to the machine depending on the user's request.

Opsiyonel Özellikler Optional Specifications



GÜBRE AYAR KOLU

Gübre atım miktarını ayarlayabilmek için gübre ayar kolu mevcuttur.

FERTILIZER ADJUSTMENT LEVER

Fertilizer adjustment lever is available to adjust fertilizer spreading rate.



GÜBRE BOŞALTIMA KAPAĞI

Gübre deposu temizliği için boşaltma kapakları

FERTILIZER DISCHARGE COVER

Discharge covers for fertilizer tank cleaning



DEKAR METRE

Ekilen arazinin dijital bir şekilde dekar biriminde ölçülmesini sağlar.

DECARE METER

It allows to measure the sown land digitally in decares.



YAYLI BALTA AYAK

Kaba hazırlanmış topraklarda sağlıklı gübre atımını sağlamak için kendinden yaylı balta ayak konumlandırılır.

SPRING AX LEG

In order to provide proper fertilizer spreading for roughly prepared soil, self-spring ax leg is placed.



EKİM KONTROL CİHAZI

Ekim sırasında ünitelerden düşen tohumların kontrolünü yaparak aynı zamanda arızalı olma durumunda üniteyi bildirerek kontrollü ekim yapılmasını sağlar.

SOWING CONTROL DEVICE

By controlling seeds falling from the units during sowing and by informing the unit in case of failure at the same time, it provides controlled sowing.



TRAFİK SETİ

Farklı iş genişliklerinde yapılan makinenin gözükmelerini sağlayarak güvenli bir nakliye imkanı sunar.

TRAFFIC SET

By making the machine manufactured in different working widths visible, it provides safe transportation.



MİKROGRANÜLATÖR

Mikrogranül Sistemi çok az miktarda toprak gübresi, tarım ilaçları, böcek öldürücü, yabancı ot öldürücü ilaçları dağıtmak için takılabilir.

MICROGRANULATOR

The microgranulator unit can be fitted to distribute micro-doses of soil fertilisers, pesticides, insecticides or weeds killers.



DİSKLİ GÜBRE AYAĞI

Kaba ve hassas hazırlanmış topraklar için gübre yatağını çift disk ile açarak uygun gübre yatağı oluşturur.

DISC FERTILIZER LEG

For roughly and precisely prepared soil types, it opens fertilizer bed with a double disc and forms a suitable fertilizer bed.

**EKİMİN
USTASI**

**MASTER OF
PLANTING**





HAVALI MİBZER (DİSKLİ)

PNEUMATIC SEEDER - (DISK SHARED)



• Pnomatik ekim makinasında kullanılan malzemeler imalat aşamasına gelmeden her türlü muayeneleri yapıp test aşamasından geçtikten sonra imalata hazırlanmaktadır ve kaliteli malzemeler kullanılmaktadır.

• Tasarımı sayesinde ayarları basit ve kullanımı son derece kolay bir makinedir.

• Ekim ünitesinde bulunan tekleme ayarı (Selektör) sayesinde tohuma göre ayarlama imkanı vererek tohumların fazla ekilmesini engelleyerek tohum zayıfatını gidermiş olur.

• Tohum baltasının balta sacı ile montajı ve demontajı kolaylaştırılmıştır.

• Tüm tohumların ekici diskleri farklıdır. Ekici disklerimiz Krom Nikel (paslanmaz çelik) den imal edilmiştir.

• Sıra üstü mesafesini ayarlama imkanı veren dişli kutusu, vites kolu sayesinde kolay ayar yapılmasını sağlayarak hassas bir ekim sağlar.

• Şase üzerinde bulunan ölçekli cetvel ile sıra arası, ünite ve şaseyi birleştiren kelepçeler sayesinde istenilen ara mesafesinin oluşturulması kolaylaşmıştır.

• Ekici ünitelerin hareket iletimini sağlayan şaft sisteminde bulunan pim yuvasından çıkartılmasıyla ekici ünitenin çalışmasının iptali kolaylaştırılmıştır. Üniteler üzerinde bulunan baskı yayları sayesinde iş derinliği her türlü toprak yapısına göre uyumu sağlanmıştır.

• Tohumun cinsine göre imal edilen farklı ekici ayaklar kromlu dökümden olup ısı işlemi ile sağlamlığı arttırmıştır.

• Gübre sandıklarının her birinde bulunan derece sistemi ile istenilen miktarda gübre atma imkanı sağlanmıştır.

• Pnomatik mibzerlerimize isteğe bağlı olarak 5.00 x 15, 6,5 / 80 - 15 lastikleri takılabilir.

• All the instruments used on pneumatic seeder go through various examinations and test processes before manufacturing and only quality materials are used in production.

• Thanks to its design, the tines are simple and it is a very easy to operate machine.

• Thanks to the skipping setting (Selector) on the sowing unit, adjustment can be made according to the seed and seed wastage is prevented with overseeding.

• Mounting and dismounting of seed chisel are made easier with the help of chisel sheet. Sower discs of all seeds are different. Our sower discs are made of Chrome Nickel (Stainless steel).

• The gearbox, which allows adjusting the over row distance, provides a sensitive sowing with easy adjustment thanks to its gear lever.

• Row spacing is arranged with the help of drawing scale on the chassis while the requested gap distance is arranged by the unit and sleeves connecting the pim.

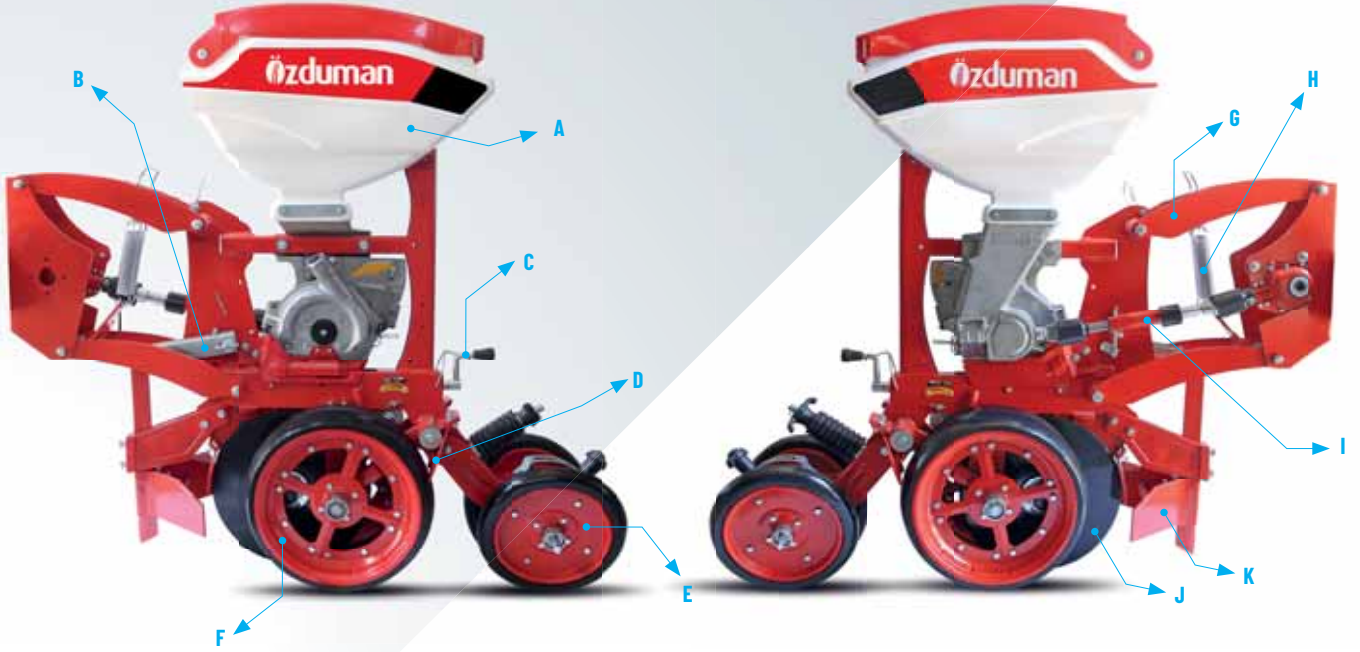
• When the pim is disconnected from the shaft system transferring the motion system of sower units, the cancellation of sower unit operation becomes easier. Operation depth for different soil types are arranged with the help of pressure springs on the units.

• Sower tines, which are manufactured according to seed type, are made of chrome casting and reinforced with heat treatment.

• Thanks to levelling system on every fertilizer hopper, requested amount of fertilizer can be used in the process.

• 5.00 x 15, 6,5 / 80 - 15 tires can be mounted on our pneumatic seeder based on request.

Diskli Ünite Disc Type



A - Tohum Deposu : Her tohum çeşidi için geniş hacimli 55 litrelik tohum deposu kullanılır.

B - Ünite Kilit : Teknolojik tohumların ekiminde ünite ara genişliklerini arttırmak için makine dizaynında değişiklik yapmadan ünitenin boşa çıkartılmasını sağlar.

C -Derinlik Ayarı : Çeşitli tohumların farklı derinliklerde ekimini yapmak için ayar imkanı sağlar.

D - Sıyırıcı : Baskı tekerine yapışan ve toprağın yüzeyini bozmasını engelleyen ayarlı sıyırıcı ile donatılmıştır.

E - Kapatıcı Teker : Arka kapatıcı teker açılan tohum kanallarını farklı ayarları ile sertleştirmeden mükemmel kapatma yaparak kapatılan tohumun topraktan kolay çıkmasını sağlar. "V" tip baskı tekerleği, her biri birbirinden bağımsız olarak ayarlanabilen "baskı, genişlik ve çaprazlık" şeklinde 3 ayara sahiptir. Tohumun çıkış istikametine kuru toprak atılarak kay ya da diğer adı ile kaymak tabaka oluşması belirli oranda engellenir.

F - Baskı Teker : Yarıc disklerin tohum yatağı açarken toprağı patlatmasını engelleyerek tohumları aynı seviyede buluşmasını sağlar.

G - Parallelogram : Çelik kollar sayesinde toprak yüzeyini kopya ederek tohumların eşit yüksekliğe düşmesini sağlar.

H - Baskı Yayı : Ekim ünitesi diskinin toprağı çizi açabilmesi için diskin üzerinden bir kuvvet oluşturulmalıdır. Değişik toprak çeşitlerine göre bu baskıyı azaltmalı ya da arttırmak gerekmektedir. Bu sistem sayesinde baskı artırılır.

I - Kesintisiz Ekim : Bakım gerektirmeyen, zorlamaya karşı emniyet pimi ve ünite iptal sistemi olan kesintisiz çalışan tahrik shaftı düzgün bir ekimi garanti eder.

J - Tohum Toprak Teması : 373 mm çapında 3 mm kalınlığında ağır toprak şartlarına uygun "V" şekilde tohum yatağı açmaya yardımcı olur.

K - Tohum Ekimine Ön Hazırlık : Ekim yapılan tarlada ekme ayağının önündeki toprağı ve kesekleri sıyırarak ekme ayağının önünü temizler ve ekim için uygun zemin hazırlığını gerçekleştirmiş olur.

A - Seed Tank : 55-liter seed tank with a large volume is used for each seed variety.

G - Unit Lock : To increase unit spacings for sowing technological seeds, it allow the unit to be disconnected without changing the machine design.

C - Depth Adjustment : It provides adjustment opportunity to sow various seeds in different depths.

D - Scraper : It is equipped with adjustable scraper that adheres to the pressure wheel and prevents it from ruining soil surface.

E - Closer Wheel : Rear wheel closes seed grooves with different settings without hardening and enables covered seed to come out of soil easily. V-type pressure wheel has 3 settings which are "press, width and crossness" and each can be adjusted individually. By throwing dry soil to direction where seed will come out, it prevents formation of duff or in other words, duff layer on the soil to a certain extent.

F - Pressure Wheel : It prevents discs from bursting the soil while tearing discs are opening the seed bed and allows the seeds to meet at the same level.

G - Parallelogram : By copying the soil surface with the help of steel arms, it allows the seeds to fall to equal height.

H - Pressure Spring : A force must be created on the disc so that the sowing unit disc can open a groove on the soil. This pressure should be reduced or increased depending on different soil types. Pressure is increased due to this system.

I - Continuous Sowing : Drive shaft which doesn't require maintenance, which has unit cancellation system and safety pin against forcing, guarantees a proper sowing.

J - Seed Soil Contact : It helps to open V-shaped seed bed which is 373 mm in diameter and 3 mm in thickness, suitable for heavy soil conditions.

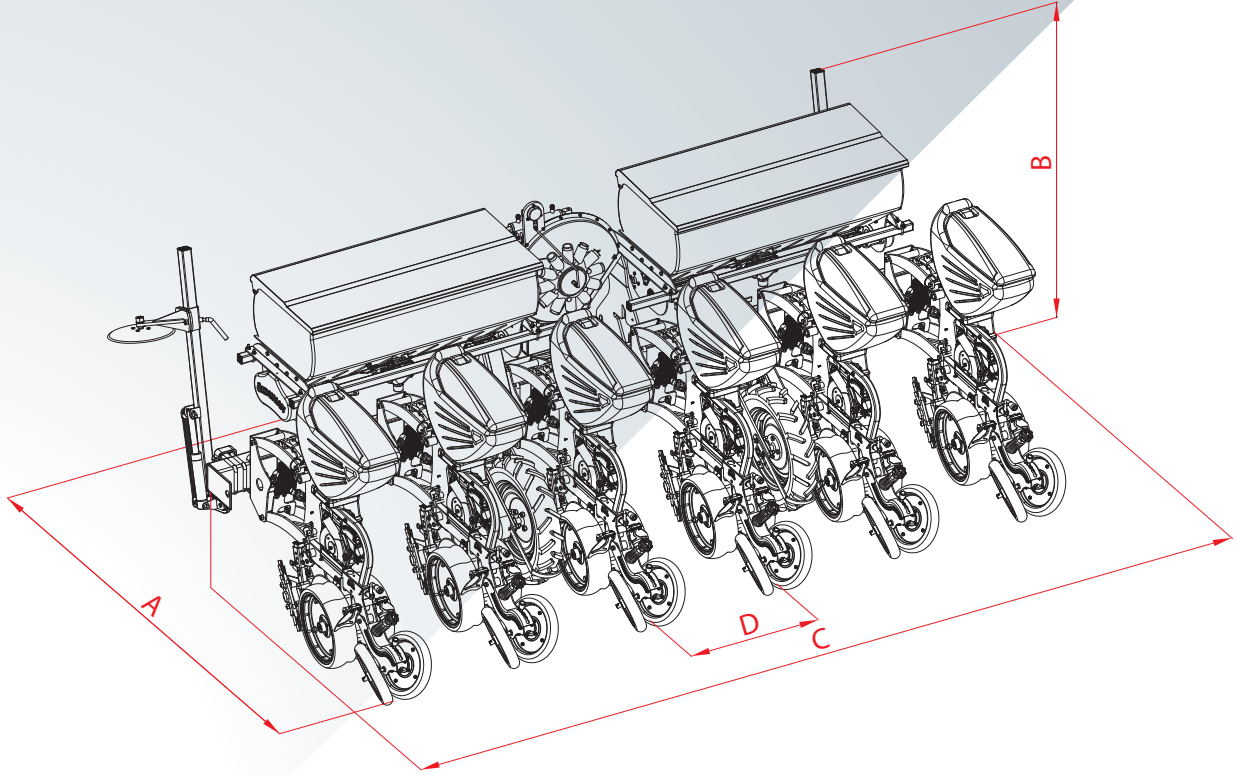
K - Preliminary Preparation For Seed Sowing : It cleans the area in front of the sowing leg by scraping soil and clods in front of the sowing leg in the field which is sown and it performs ground preparation for sowing.

HAVALI MIBZER (DISKLI)

PNEUMATIC SEEDER - (DISK SHARED)

HVMD





HVMD

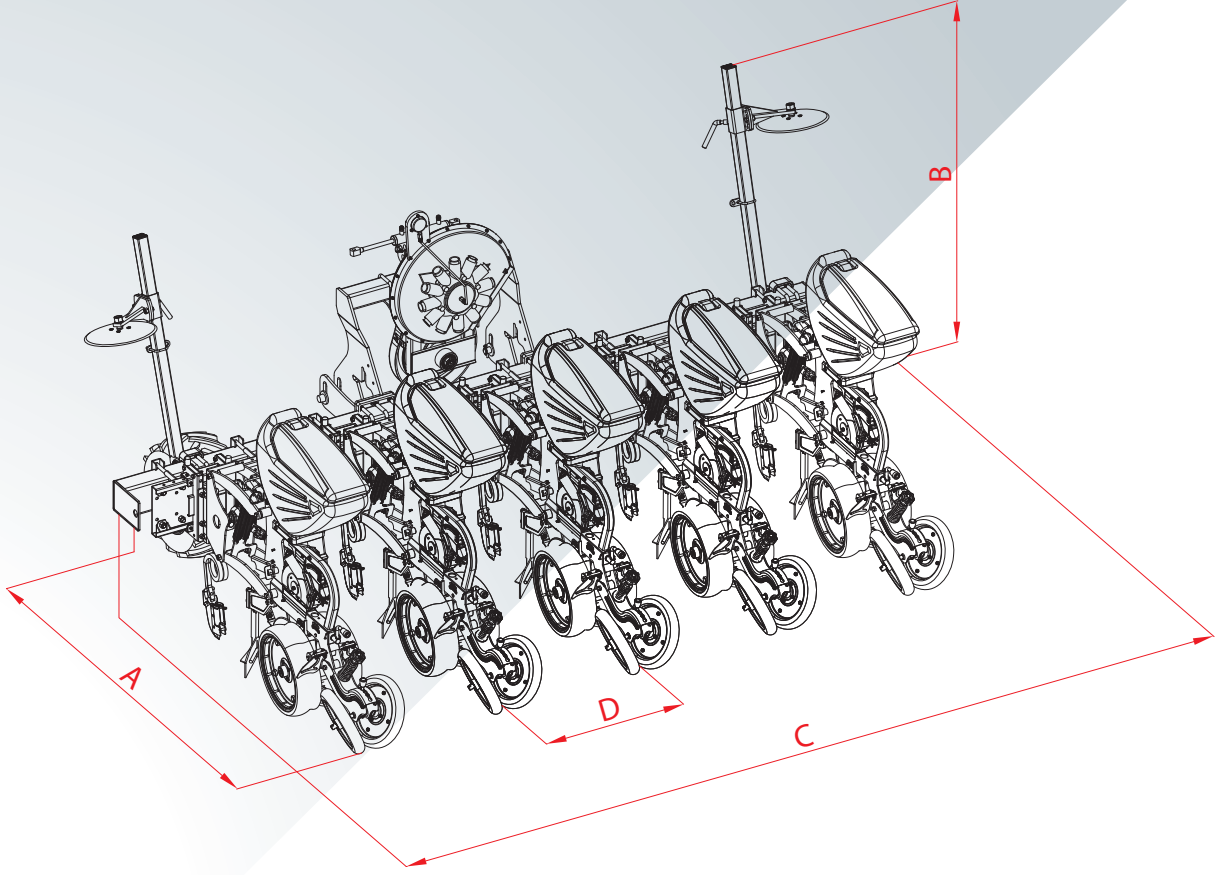
	Birim Unit	HVMD 4	HVMD 5	HVMD 6	HVMD 8
Ünite Sayısı Number Of Units	Adet Pcs	4	5	6	8
(A) Toplam Uzunluk Total Length	cm	200	200	200	200
(B) Toplam Yükseklik Total Height	cm	160	160	160	160
(C) Toplam Genişlik Total Width	cm	300	300	400	600
(D) Ekim Arası Distance Between Rows	cm	25 x 90	25 x 90	25 x 90	25 x 90
Tohum Kapasitesi Seed Capacity	lt	42 x 4	42 x 5	42 x 6	42 x 8
Gübre Sandığı Hacmi (Pls) Fertilizer Case Vol.	lt	170 x 2	170 x 2	230 x 2	170 x 4
PTO (Rpm)	d/d	540	540	540	540
Gübresiz Ağırlık Weight Without Fertilizer Hopper	kg	950	1020	1250	1500
Gübreli Ağırlık Weight With Fertilizer Hopper	kg	1150	1220	1450	2000
Lastik Ebadı Tyre Dimension	Inch	500 x 15	500 x 15	500 x 15	500 x 15
Min. Motor Gücü Power Requirement	hp	60	70	80	100

HAVALI MIBZER (DISKLI)

PNEUMATIC SEEDER - (DISK SHARED)

HVMD-K





HVMD-K

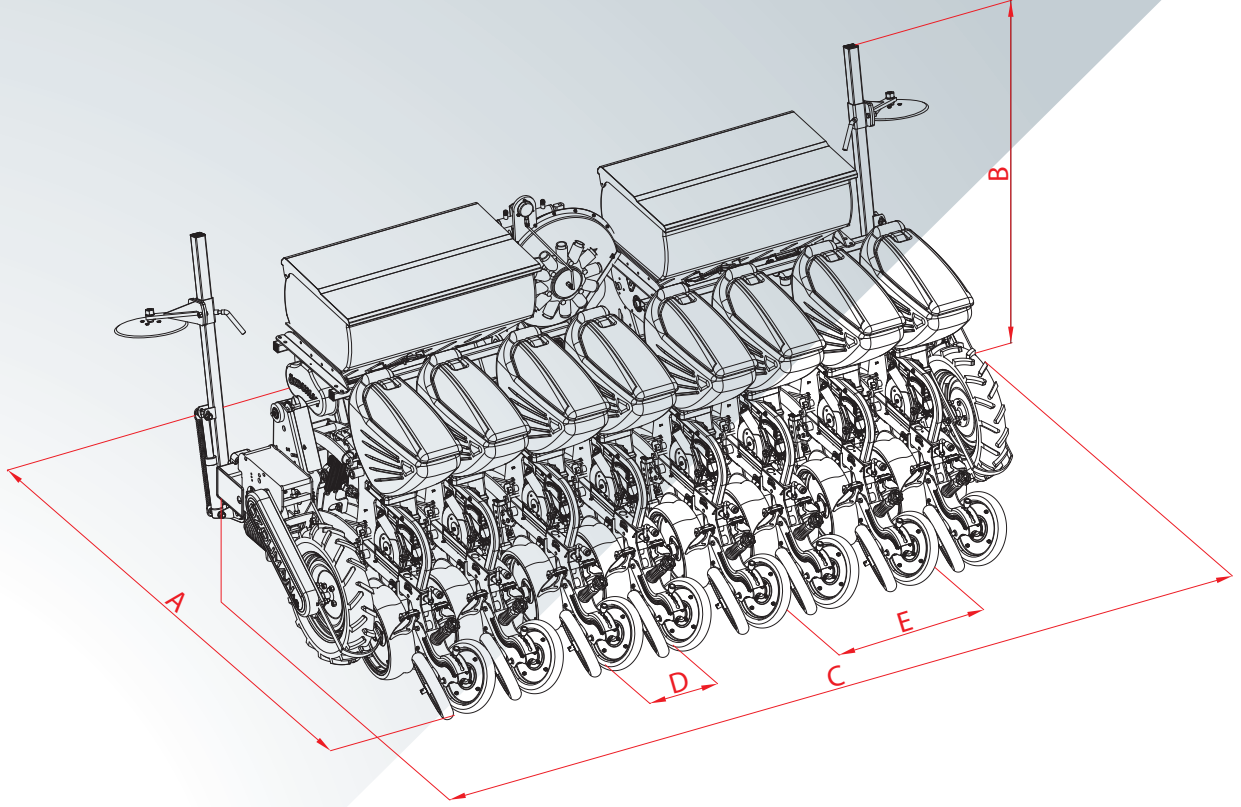
	Birim Unit	HVMD-K 5	HVMD-K 6
Ünite Sayısı Number Of Units	Adet Pcs	5	6
(A) Toplam Uzunluk Total Length	cm	220	220
(B) Toplam Yükseklik Total Height	cm	165	165
(C) Toplam Genişlik Total Width	cm	350	400
(D) Ekim Arası Distance Between Rows	cm	45-70	45-70
Tohum Kapasitesi Seed Capacity	lt	42x5	42x6
Gübre Sandığı Hacmi (Pls) Fertilizer Case Vol.	lt	170x2	230x2
PTO (Rpm)	d/d	540	540
Gübresiz Ağırlık Weight Without Fertilizer Hopper	kg	1170	1400
Gübreli Ağırlık Weight With Fertilizer Hopper	kg	1370	1600
Lastik Ebadı Tyre Dimension	Inch	23x10,50-12	23x10,50-12
Min. Motor Gücü Power Requirement	hp	80	100

HAVALI MİBZER (DİSKLİ)

PNEUMATIC SEEDER - (DISK SHARED)

HVMD-TW





HVMD-TW

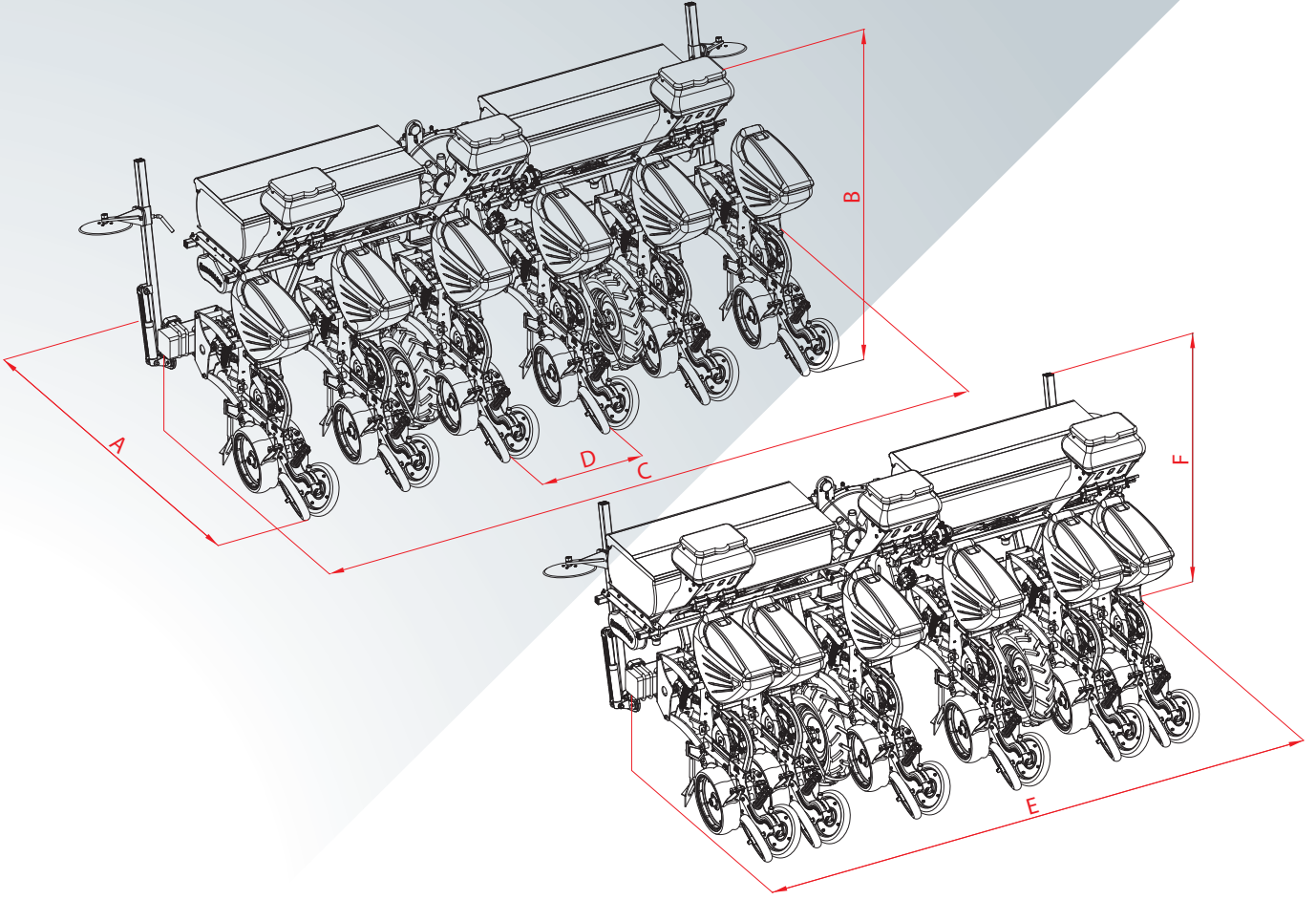
	Birim Unit	HVMD - TW 4	HVMD - TW 6	HVMD - TW 8
Ünite Sayısı Number Of Units	Adet Pcs	4x2	6x2	8x2
(A) Toplam Uzunluk Total Length	cm	240	240	240
(B) Toplam Yükseklik Total Height	cm	270	270	270
(C) Toplam Genişlik Total Width	cm	300	450	600
(D) Ekim Arası Distance Between Seeding	cm	25	25	25
(E) Sıra Arası Mesafe Distance Between Rows	cm	70-75	70-75	70-75
Tohum Kapasitesi Seed Capacity	lt	42X8	42X12	42X16
Gübre Sandığı Hacmi (Pls) Fertilizer Case Volume	lt	170X2	170X2	170X4
PTO (rpm)	d/d	540	540	540
Gübresiz Ağırlık Weight Without Fertilizer hopper	kg	1050	1750	2250
Gübreli Ağırlık Weight With Fertilizer hopper	kg	1500	2200	2950
Lastik Ebadı Tyre Dimension	Inch	23x10,50-12	23x10,50-12	23x10,50-12
Min. Motor Gücü Power Requirement	hp	80	100	120

HAVALI MİBZER (DİSKLİ)

PNEUMATIC SEEDER - (DISK SHARED)

HVMD-T





HVMD-T

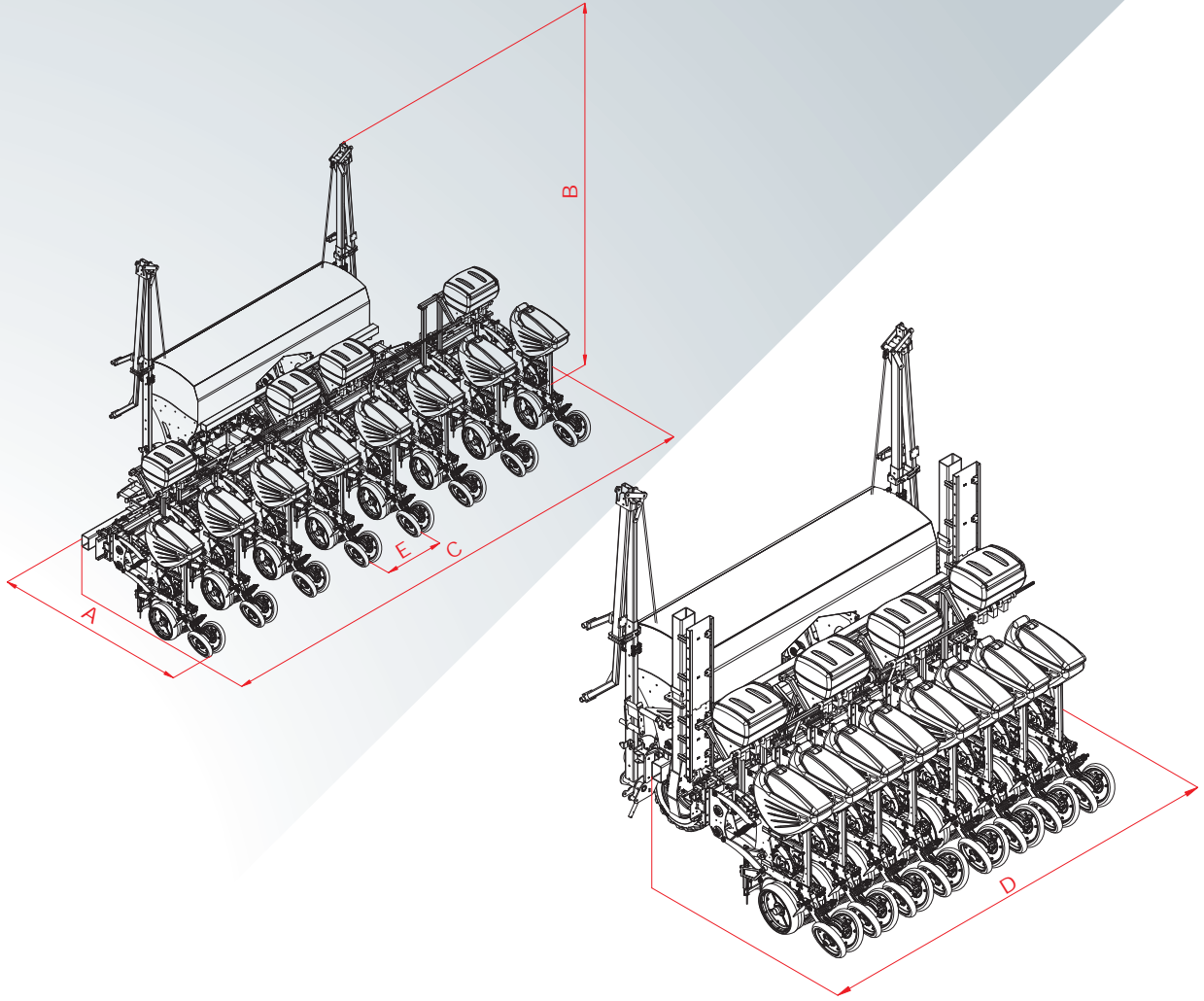
	Birim Unit	HVM-T 6	HVMD-T 6
Ünite Sayısı Number Of Units	Adet Pcs	6	6
(A) Toplam Uzunluk Total Length	cm	200	200
(B) Toplam Yükseklik Total Height	cm	160	160
(C) Toplam Genişlik Total Width	cm	400	400
(D) Ekim Arası Distance Between Rows	cm	70-75	70-75
(E) Taşıma Genişliği Transport Width	cm	320	320
(F) Gübresiz Yükseklik Height Without Fertilizer Hopper	cm	160	160
Tohum Kapasitesi Seed Capacity	lt	60x6	42x6
Gübre Sandığı Hacmi (Pls) Fertilizer Case Vol.	lt	230x2	230x2
PTO (Rpm)	d/d	540	540
Gübresiz Ağırlık Weight Without Fertilizer Hopper	kg	1300	1000
Gübreli Ağırlık Weight With Fertilizer Hopper	kg	1600	1300
Lastik Ebadı Tyre Dimension	Inch	500x15	500x15
Min. Motor Gücü Power Requirement	hp	90	90

HAVALI MİBZER (DİSKLİ)

PNEUMATIC SEEDER - (DISK SHARED)

HVMD-FK





HVMD-FK

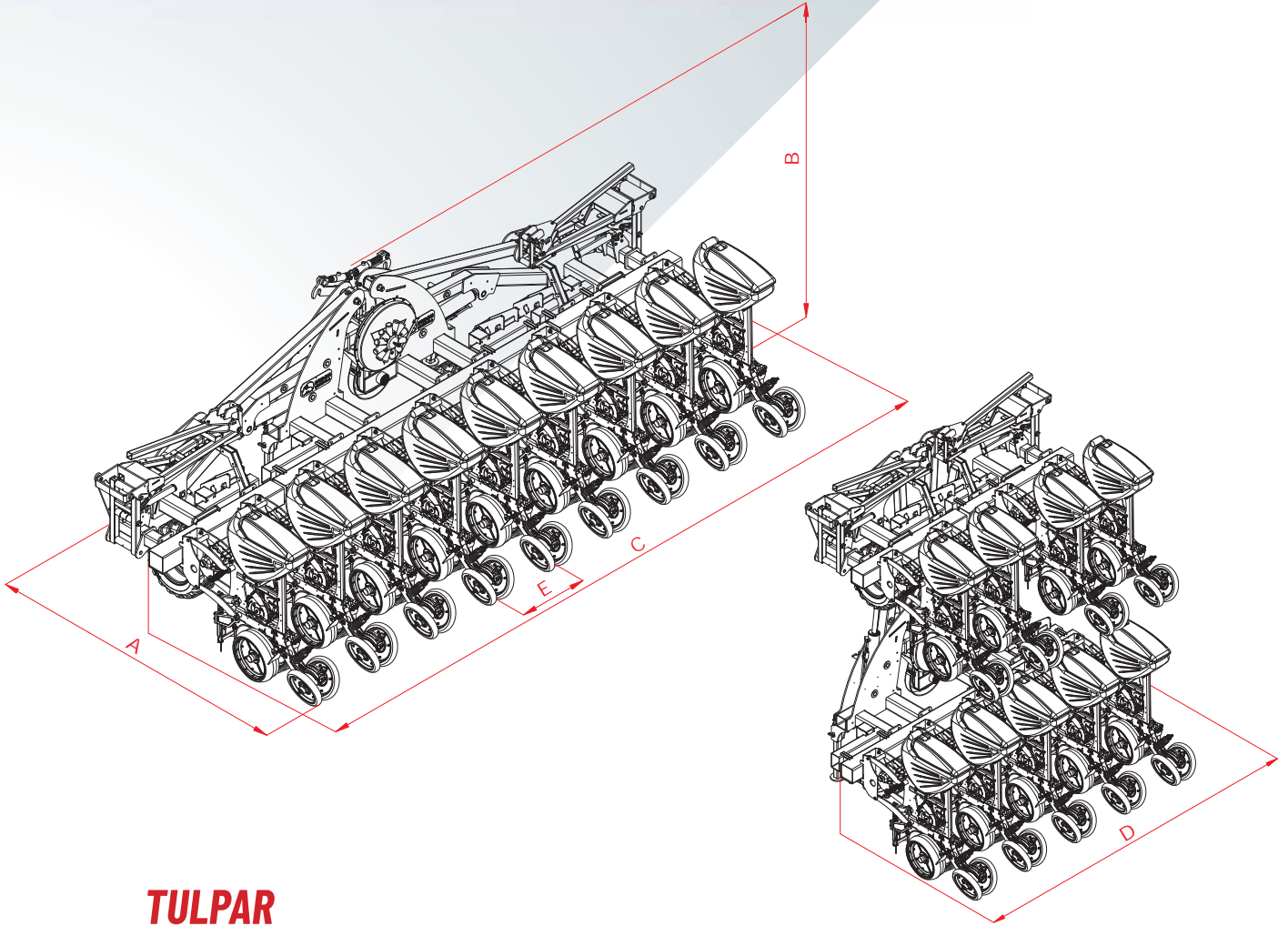
	Birim Unit	HVMD-FK6	HVMD-FK8
Ünite Sayısı Number Of Units	pcs	6	8
(A) Toplam Uzunluk Total Length	cm	245	245
(B) Toplam Yükseklik Total Height	cm	250	250
(C) Toplam Genişlik Total Width	cm	438	588
(D) Taşıma Genişliği Transport Width	cm	300	300
(E) Ekim Arası Seeding Distance (Variable)	cm	45-50-60-70-75	45-50-60-70-75
Tohum Kapasitesi Seed Capacity	lt	50 x 6	50 x 8
Gübre Kapasitesi Fertilizer Capacity	lt	1000	1000
PTO (Rpm)	d/d	540	540
Ağırlık Weight	kg	2100	2685
Lastik Ebadı Tyre Dimension	Inch	23x10 , 50-12	23x10 , 50-12
Min. Motor Gücü Power Requirement	hp	120 - 140	150-170

HAVALI MIBZER (DISKLI)

PNEUMATIC SEEDER - (DISK SHARED)

TULPAR





TULPAR

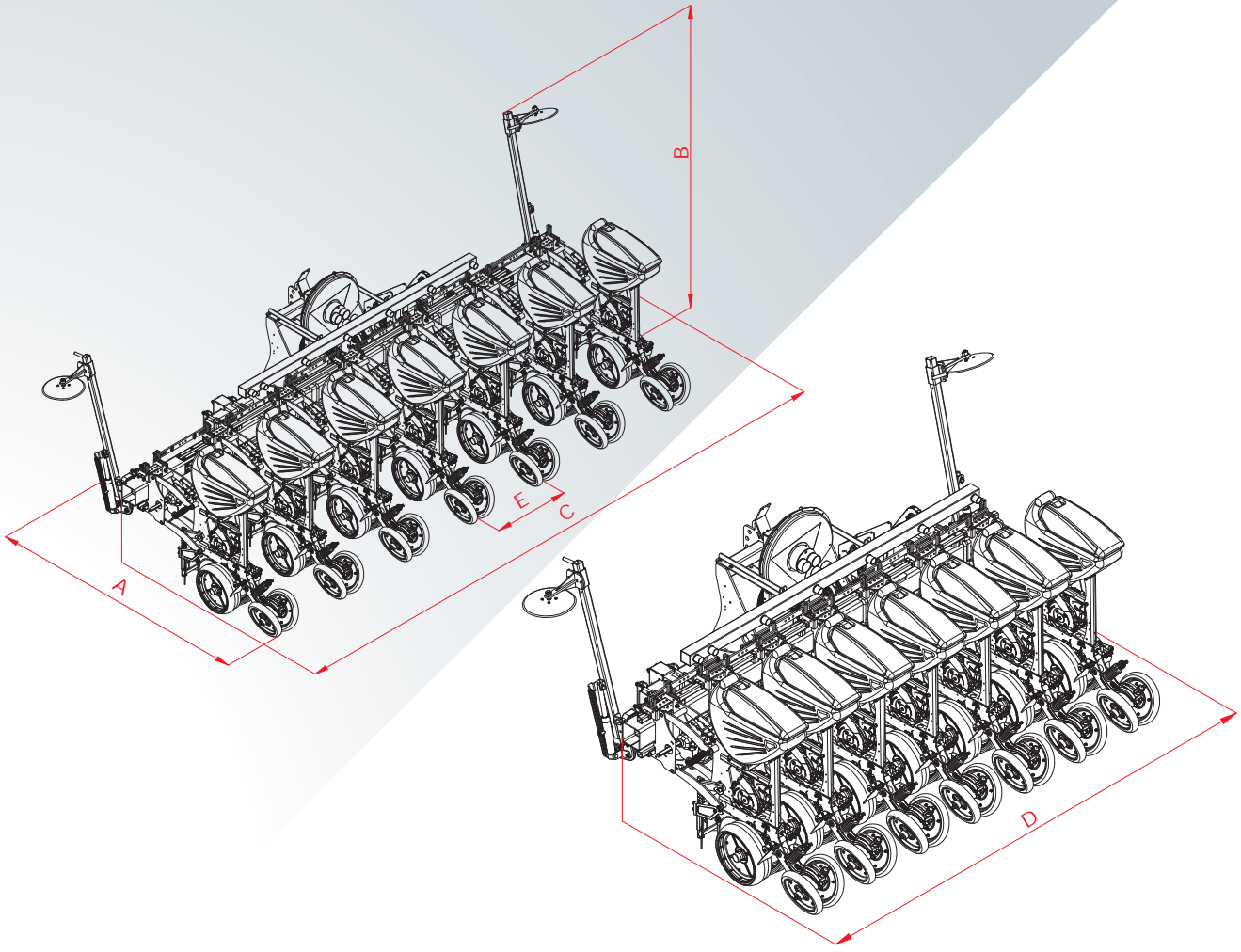
	Birim / Unit	Tulpar 8	Tulpar 9	Tulpar 12
Ünite Sayısı / Number Of Units	Adet Pcs	8	9	12
(A) Toplam Uzunluk / Total Length	cm	235	235	235
(B) Toplam Yükseklik / Total Height	cm	340	340	340
(C) Toplam Genişlik / Total Width	cm	585	585	585
(D) Taşıma Genişliği / Transport Width	cm	300	300	300
(E) Ekim Arası / Seeding Distance	cm	50-55-65-70-75-80	45-60-65-70	45-50
Tohum Kapasitesi / Seed Capacity	lt	42 x 8	42 x 9	42 x 12
Gübre Kapasitesi / Fertilizer Capacity	lt	-	-	-
PTO (rpm)	D/D	540	540	540
Ağırlık / Weight	kg	2400	2700	3200
Lastik Ebadı / Tyre Dimension	inch	23x10 , 50-12	23x10 , 50-12	23x10 , 50-12
Min. Motor Gücü / Power Requirement	hp	120	130	150

HAVALI MİBZER (DİSKLİ)

PNEUMATIC SEEDER - (DISK SHARED)

ACTION





ACTION

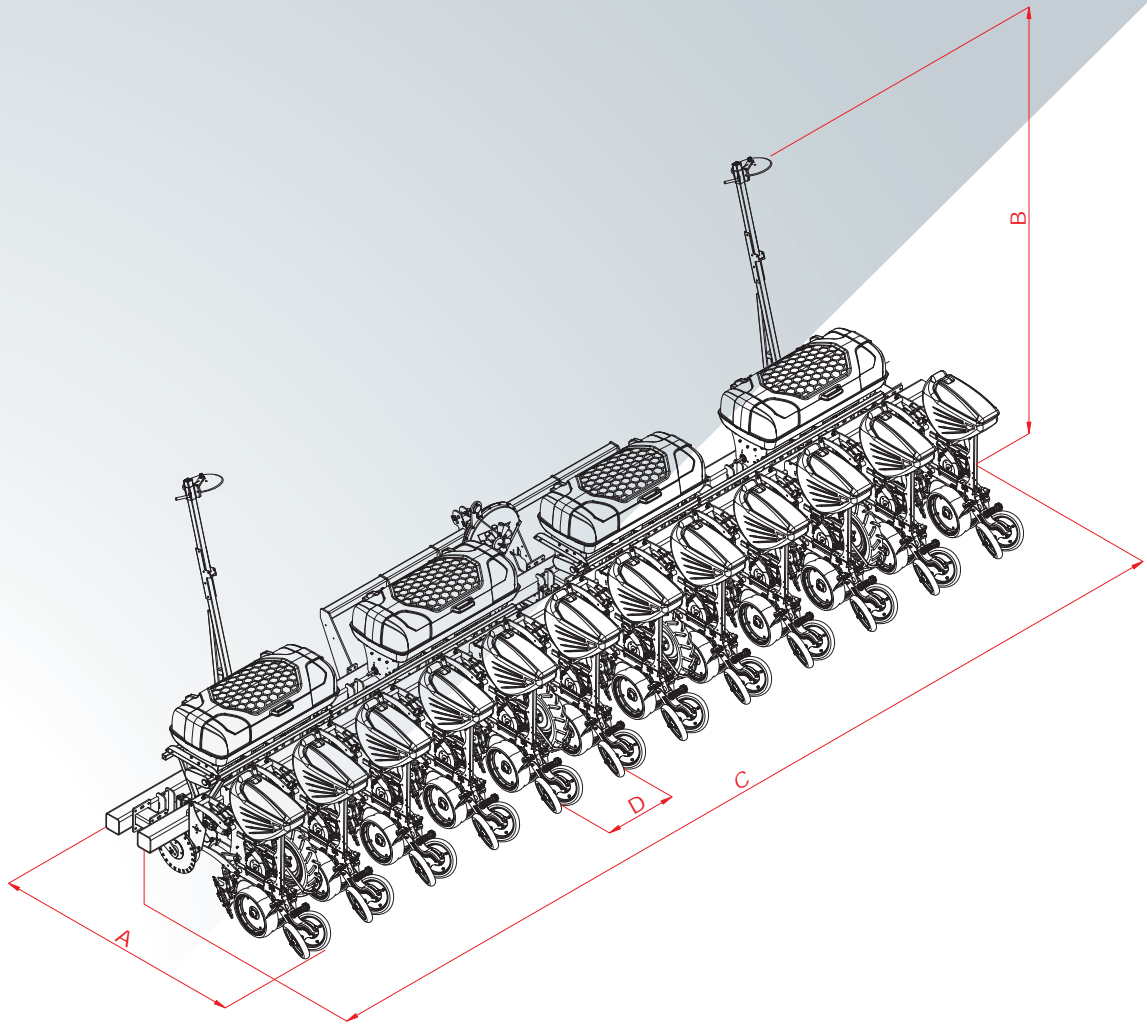
	Birim Unit	Action 7
Ünite Sayısı Number Of Units	Adet Pcs	7
(A) Toplam Uzunluk Total Length	cm	210
(B) Toplam Yükseklik Total Height	cm	165
(C) Toplam Genişlik Total Width	cm	470
(D) Taşıma Genişliği Transport Width	cm	300
(E) Ekim Arası Seeding Distance	cm	45-50-55-60-65-70
Tohum Kapasitesi Seed Capacity	lt	42x7
Gübre Kapasitesi Fertilizer Capacity	lt	-
PTO (rpm)	D/D	540
Ağırlık Weight	kg	1650
Lastik Ebadı Tyre Dimension	inch	23x10 , 50-12
Min. Motor Gücü Power Requirement	hp	90

HAVALI MIBZER (DISKLI)

PNEUMATIC SEEDER - (DISK SHARED)

HVMD-DEM





HVMD DEM

	Birim Unit	HVMD DEM 4	HVMD DEM 6	HVMD DEM 8	HVMD DEM 12
Ünite Sayısı Number Of Units	Adet Pcs	4	6	8	12
(A) Toplam Uzunluk Total Length	cm	230	230	230	230
(B) Toplam Yükseklik Total Height	cm	160	160	270	270
(C) Toplam Genişlik Total Width	cm	300	400	600	900
(D) Ekim Arası Distance Between Rows	cm	70	70	70	70
Tohum Kapasitesi Seed Capacity	lt	42X4	42x6	42X8	42X12
Gübre Sandığı Hacmi (Pls) Fertilizer Case Vol.	lt	170X2	230x2	170X4	230X4
PTO (Rpm)	d/d	540	540	540	540
Gübresiz Ağırlık Weight Without Fertilizer Hopper	kg	950	1450	1900	2850
Gübreli Ağırlık Weight With Fertilizer Hopper	kg	1150	1750	2300	3300
Lastik Ebadı Tyre Dimension	Inch	500X15	500x15	500X15	500X15
Min. Motor Gücü Power Requirement	hp	80-90	90-100	100-110	120-130

Standart Özellikler Standard Specifications



ŞANZIMAN

Sıra üstü ayarını ayarlayabilmek için makine üzerinde Şanzımanın bulunduğu hareket tekeri vardır. Ekmek istediğiniz tohumun sıra arasını dişliler yardımıyla kolayca ayarlayabilirsiniz.



TRANSMİSSİYON

In order to make intra-row setting, there is a drive wheel on the machine with transmission. You can easily adjust row spacing of the seed you want to sow with the help of gears.



FAN

Tohumlara vakum etkisi yaptırılarak diske yapışmasını sağlar. Bu sayede yapışan tohumlar istenilen sıra üstü mesafede açılan çiziye bırakılmasını sağlar. Fan traktörün kuyruk milinden aldığı hareketle üzerinde bulunan kanatçıklar sayesinde emiş yapar.

FAN

Seeds are enabled to adhere to the disc with vacuum effect. In this way, adhered seeds are enabled to drop on the line opened at the desired intra-row distance. Fan absorbs by means of the vanes on it by being driven by PTO shaft of the tractor.



VAKUM METRE

Ekim yapacağınız muhtelif cins ve çeşitte tohumlar için farklı vakum değerlerine ihtiyaç vardır. Bu vakum değerini iyi ayarlamazsanız bazı sorunlarla çıkar. Vakum değerini düşük ayarlarsanız tohumların diske tutunamaması gibi bir sorunla karşılaşabilirsiniz ya da yüksek bir vakum değerinde ise disk aşırı yükten contaya yapışıp hareket tekerlerinin zor dönmesine sebep olursunuz. Bu değeri görünür kılmak için vakummetre fan üzerine konumlandırılmıştır.

VACUUM METER

Different vacuum values are needed for various seed types and varieties you will sow. If you don't set this vacuum value well, some problems occur. If you set low vacuum value, you may encounter problems such as failure of seeds to hold on to the disc or if the vacuum value is too high, the disc may stick to the seal because of overloading and cause motion wheels to turn difficultly. To make this value visible, vacuum meter is placed on the fan.



MARKÖR DİSKİ

Ekim yapılırken geliş ve gidişlerde oluşan şeritler arasında ekilmemiş yerlerin kalmamasını sağlayan kılavuz sacı vardır.

MARKER DISC

There is a guide sheet providing that there is no unsowed space left between the lanes during coming and going along the field.



ÜNİTE ŞAFT SİSTEMİ

Tüm ünitelerde bulunan şaft sistemi sayesinde hassas bir ekim sağlanır. Ekici ünitenin iptali için şaft sistemi üzerinde bulunan manşonun döndürülmesi ile pimi devreden çıkararak ünitenin iptal işlemi kolayca gerçekleşir.

UNIT SHAFT SYSTEM

A sensitive sowing is achieved with the help of shaft system on all units. Cancellation of unit can be performed by unmounting the pim, which is done by rotating the sleeve on the shaft system.

Standart Özellikler Standard Specifications



BASKI TEKERLEKLERİ VE DİSKLER

Disklerin yanında bulunan çift baskı tekeri ile toprağın patlamasını engellerken diskler ile işlenmiş ve yarı işlenmiş toprakta tohum yatağının düzgünce açılması sağlanır.

PRESSURE TIRES AND DISCS

Soil blasting is prevented by the double pressure tires placed next to the discs and seed beds on full or semi cultivated fields are opened properly with the help of discs.



TEMİZLEME DİLİ

İki diskin arasında bulunan temizleme dili ile tohum yatağına düşen toprak yada bitki artıklarının temizlenmesi sağlanır.

CLEANING TRIPPET

Cleaning of the soil or plant residues which fall onto the seed bed is provided by the clearing trippet between the two discs.



ALÜMİNYUM ÜNİTE

Distribütör (ekici üniteler) in her birinin içerisine ekeceğiniz tohumun cinsine uygun delikli plakalar (disk) yerleştirilmelidir. Dikkat edilmesi gereken husus tohum disk deliklerine girmemelidir. Fanın (aspiratör) oluşturduğu emiş (vakum) sayesinde tohumlar emilerek delikli plakalara yapışır ve orda tutunurlar. Diskin dönmesi ile birlikte, deliklere tutunmuş tohumlar ekici ünitenin altına doğru inerler ve oradan vakumun kesilmesi ile tohum yer çekimi etkisiyle toprağa düşer.



KAPATICI TEKER

Arka kapatıcı teker açılan tohum kanallarını farklı ayarları ile sertleştirmeden mükemmel kapatma yaparak kapatılan tohumun topraktan kolay çıkmasını sağlar. V tip baskı tekerleği, her biri birbirinden bağımsız olarak ayarlanabilen "baskı, genişlik ve çaprazlık" şeklinde 3 ayara sahiptir. Tohumun çıkış istikametine kuru toprak atılarak kay ya da diğer adı ile kaymak tabaka oluşması belirli oranda engellenir.

CLOSER WHEEL

Rear wheel closes seed grooves with different settings without hardening and enables covered seed to come out of soil easily. V-type pressure wheel has 3 settings which are "press, width and crossness" and each can be adjusted individually. By throwing dry soil to direction where seed will come out, it prevents formation of duff or in other words, duff layer on the soil to a certain extent.



DAMPER

Hareket tekerleri sürtünme kuvveti ile hareket ederler. İyi işlenmeyen ve tesviyesi bozuk olan arazilerde tekerin yer ile olan temasını keserek tekerde tutukluk oluşmasını sağlayarak ekim hassasiyetini bozar. Damper ayarı makinenin dikleşmesini ya da yere daha yakın olmasını sağlar. Damper ayarını yapma makinenin batmasını kolaylaştırır ve tekerin sürüklenmesini önler. Bunu önlemek için teker mafsallı ve yay gergili olarak yapılmıştır. Tekerlerin aynı aralıkta çalışması için tekerin bağlandığı mafsallı yerde stop civatası bulunmaktadır.

DAMPER

Motion wheels move with friction force. It disrupts wheels contact with the ground on poorly cultivated lands which are not smooth, causes wheel jamming and disrupts sowing precision. Damper adjustment enables the machine to steepen or become closer to the ground. Adjustment of damper makes sliding into soil easier for the machine and prevents the wheel from dragging. To prevent this, wheel is manufactured as articulated and tensioned with spring. There is a stop bolt on the articulated point where the wheel is connected in order to enable the wheels to operate in the same range.

ALUMINUM UNIT

Perforated plates (disc) should be placed in each distributor (sowing units) suitable for the type of the seed to be sown. It should be noted that seed should not get in the disc holes. Thanks to suction (vacuum) created by the fan (aspirator), seeds are sucked and stick to the perforated plates and hold there. With the rotation of the disc, seeds that hold on to the holes go down to the bottom of the sowing unit and seeds fall to the soil with the effect of gravity after vacuum is turned off.

Opsiyonel Özellikler Optional Specifications



GÜBRE DEPOSU

Kullanıcının istediğine bağlı olarak plastik ve inox'dan yapılan gübre depoları sayesinde ekim anında gübreleme imkanı sağlar.

FERTILIZER TANK

Depending on the request of the user, it enables fertilization during sowing thanks to fertilizer tanks made of plastic and inox.



GÜBRE BOŞALTIMA KOLU

Gübre deposu üzerinde gübre boşaltma kolu vardır. Ekim işi bittikten sonra gübrenin tamamen boşaltılması gerekir aksi halde gübre oksitlenme yapacağından gübre kursaklarının donma ihtimali vardır. Bunu ortadan kaldırmak ve boşaltma işini kolaylaştırmak için yapılmıştır.

FERTILIZER DISCHARGE LEVER

There is a fertilizer discharge lever on fertilizer tank. Fertilizer should be discharged completely after sowing is completed, otherwise fertilizer distributors may set as the fertilizer will oxidize. This is made to eliminate this and facilitate discharging operation.



HELİS DİŞLİ

Gübrenin kesintisiz atmasını sağlayan alüminyum helis dişli

HELICAL GEAR

Aluminum helical gear which ensures continuous spreading of fertilizer



ELEK

Gübrenin sıkışmasını engelleyen elek sistemi.

SIEVE

Sieve system that prevents fertilizer from jamming.



TELESKOPİK ŞASE

Havali mibzerlerde sabit ve kayarlı şasenin haricinde teleskopik şasede mevcuttur. Teleskopik şase sayesinde iş konumu ve yol konumu kolayca ayarlanabilir.

TELESCOPIC CHASSIS

Pneumatic seeders are available in telescopic chassis except for fixed and hydraulic chassis. Telescopic chassis allows easy adjustment of work position and transport position.



ÖN BASKI TEKERİ

Baskı tekeri ekme ünitesinin ön tarafındadır. Toprak sıyırıcı ve kapatıcı tekerle beraber üniteyi dengede tutup ekici baltanın yerden fazla yükselmemesini sağlar. Not: Baskı tekeri sadece pancar ekiminde kullanılmaktadır. İstenildiği takdirde makineye monte edilmektedir.

FRONT PRESSURE WHEEL

Pressure wheel is on the front side of the sowing unit. It provides the balance of the unit together with the soil scraper and closer wheel and ensures that sower ax does not rise above the ground much. Note: Pressure wheel is only used for sowing beets. It can be mounted on the machine if desired.



BAĞIMSIZ HİDROLİK MARKÖR

Kullanıcının istediğine bağlı olarak makineye takılan bağımsız hidrolik markör sayesinde kolay kullanım sağlar.

INDEPENDENT HYDRAULIC MARKER

It provides easy use thanks to the independent hydraulic marker attached to the machine depending on the user's request.

Opsiyonel Özellikler Optional Specifications



GÜBRE AYAR KOLU

Gübre atım miktarını ayarlayabilmek için gübre ayar kolu mevcuttur.

FERTILIZER ADJUSTMENT LEVER

Fertilizer adjustment lever is available to adjust fertilizer spreading rate.



GÜBRE BOŞALTIMA KAPAĞI

Gübre deposu temizliği için boşaltma kapakları

FERTILIZER DISCHARGE COVER

Discharge covers for fertilizer tank cleaning



DEKAR METRE

Ekilen arazinin dijital bir şekilde dekar biriminde ölçülmesini sağlar.

DECARE METER

It allows to measure the sown land digitally in decares.



YAYLI BALTA AYAK

Kaba hazırlanmış topraklarda sağlıklı gübre atımını sağlamak için kendinden yaylı balta ayak konumlandırılır.

SPRING AX LEG

In order to provide proper fertilizer spreading for roughly prepared soil, self-spring ax leg is placed.



EKİM KONTROL CİHAZI

Ekim sırasında ünitelerden düşen tohumların kontrolünü yaparak aynı zamanda arızalı olma durumunda üniteyi bildirerek kontrollü ekim yapılmasını sağlar.

SOWING CONTROL DEVICE

By controlling seeds falling from the units during sowing and by informing the unit in case of failure at the same time, it provides controlled sowing.



TRAFİK SETİ

Farklı iş genişliklerinde yapılan makinenin gözükmelerini sağlayarak güvenli bir nakliye imkanı sunar.

TRAFFIC SET

By making the machine manufactured in different working widths visible, it provides safe transportation.



MİKROGRANÜLATÖR

Mikrogranül Sistemi çok az miktarda toprak gübresi, tarım ilaçları, böcek öldürücü, yabancı ot öldürücü ilaçları dağıtmak için takılabilir.

MICROGRANULATOR

The microgranulator unit can be fitted to distribute micro-doses of soil fertilisers, pesticides, insecticides or weeds killers.



DİSKLİ GÜBRE AYAĞI

Kaba ve hassas hazırlanmış topraklar için gübre yatağını çift disk ile açarak uygun gübre yatağı oluşturur.

DISC FERTILIZER LEG

For roughly and precisely prepared soil types, it opens fertilizer bed with a double disc and forms a suitable fertilizer bed.

Opsiyonel Özellikler Optional Specifications



TURBO DİSK

330 mm çapındaki disklerin ağır toprak şartlarında yarıcı diskin önüne konumlandırılan turbo dikler uygun tohum yatağı hazırlanmasında önemli derecede etkin görev yapar.

TURBO DISC

Turbo discs placed in front of the discs in 330 mm diameter and in front of tearing discs in heavy soil conditions, play an important role in the preparation of suitable seed beds.



DELİKLİ DERİNLİK TEKERİ

Yüksek nemli ve killi topraklarda yarıcı disklerin tıkanmasını engelleyerek düzenli ekim yapılmasını sağlar.

DEPTH WHEEL HAVING HOLES

It prevents clogging of tearing discs in high moist and clay soil and allows regular sowing.



TOHUM BASKI TEKERİ

Tohum oluğundan düşen tohumların tohum yatağına düştükten sonra üzerine baskı yaparak nemli toprakla buluşmasını sağlar. Özellikle kaplamalı tohumlarda etkin rol oynar.Tekerin üzerinde bulunan kazıyıcı sayesinde tekerin üzerine tohum ve toprağın yapışmasını engeller.

SEED PRESSURE WHEEL

After the seeds falling from the seed groove, fall on the seed bed, it applies pressure on them and brings them together with the moist soil It is effective for especially coated seeds. Thanks to the scraper on the wheel, it prevents the seeds and soil from sticking on the wheel.



ÇÖP TEMİZLEYİCİ

Saplı arazide yarıcı diskin önüne konumlandırılan çöp temizleyici sapların sağa ve sola dağıtarak tohumun toprakla buluşmasını sağlar.

GARBAGE CLEANER

Garbage cleaner placed in front of the tearing disc in land with stems, scatters stems to the right and left sides and brings the seed together with the soil.



ÇENTİKLİ SAÇ İLE BİRLİKTE DÖKÜM TEKER

Az işlenmiş saplı arazide kapatıcı özelliği sayesinde ideal kullanım sağlar.

CAST WHEEL WITH NOTCHED SHEET

It provides ideal usage in the less cultivated land having stems due to its closing feature.



DÖKÜM TEKER

Az işlenmiş kurak arazide kapatıcı özelliği sayesinde ideal kullanım sağlar.

CAST WHEEL

It provides ideal usage in the less cultivated dry land due to its closing feature.



ÜNİVERSAL HUBUBAT ve BAKLIYAT MİBZERİ

UNIVERSAL GRAIN and PULSE SEED DRILL

ANATOLIA



Üniversal hububat ve bakliyat mibzeri ile hububat tohumları (buğday, arpa, yulaf v.b.) iri tohumlar (kabak, fasulye, mısır v.b.) orta büyüklükte ki tohumlar (kanola, susam, kuşyemi, keten v.b.) ve küçük tohumlar (soğan, havuç, yonca v.b.) gibi tohumların kademesiz ve ayarlanabilir şanzımanı sayesinde istenilen miktarda hassas olarak üç sıralı yaylı bacakların açtığı tohum yatağına bırakan kullanımı kolay askılı tip ekim makinasıdır.

Özel şanzımanı sayesinde, tohum dişli çarkları çok düşük hızlarda bile dönebilmekte ve tohumlar düzgün bir şekilde ekilebilmektedir. Kurs mekanizmaları aşınmaya dirençli, paslanmaya ve kırılmaya dayanıklı plastik malzemeden yapılmıştır.

Sandığı yapı itibarıyla tohum ve gübrenin birikmesini engelleyen ve bu sayede her sandıkta bulunan boşaltma kolları sayesinde temizlenmesi kolay, tohum ve gübrenin istenilen derinliğe kolayca ekilebilmesini sağlar. Yaylı bacakları yilandili uç demiri ile toprağı yarararak üç sıralı hat şeklinde ekim yapabilir. Bacakların istenilen derinlikte ve baskıda ayrı ayrı ayarlama imkanı verirken bu sayede düz ve eğimli arazilerde ekim yapılabilmesini sağlar. Bacakların açtığı toprağı tüm ekim makinalarında bulunan toprağı tesviyesi ve tohumun üzerinin örtülmesini sağlayacak tırmık düzeneği bulunmaktadır.

Universal grain and pulse seed drill is a suspensory type, easy to operate sowing machine that drops grains (wheat, barley, oat etc), coarse seeds (pumpkin, beans, corn etc), medium size seeds (canola, sesame, bird seed, flax etc) and small grained seeds (onion, carrot, clover etc) into the seed beds generated by the triserial spring tines with the desired quantity sensitively thanks to the adjustable and variable-speed transmission.

Thanks to its special transmission, seed gear wheels can even turn on very slow speeds and seeds can be sowed properly. Distributer mechanisms are made of plastic material which is resistant to abrasion, corrosion and breaking.

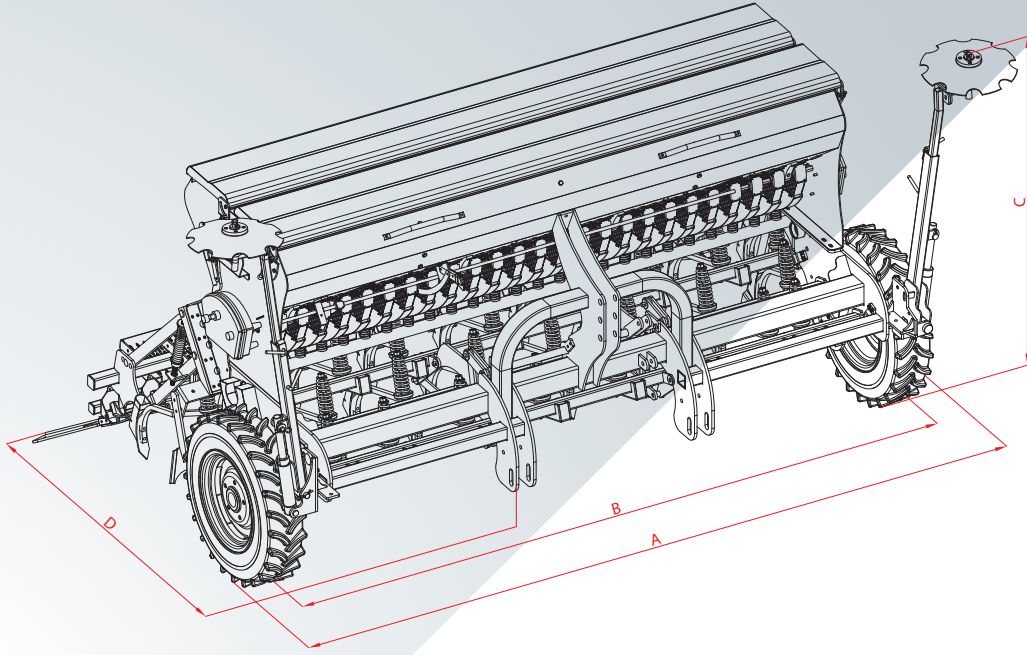
The hopper structure prevents the seed and fertilizer from mixing, it is also easy to clean thanks to the discharge levers on every hopper and it allows the sowing of seed and fertilizer into the requested depth. It can perform triserial line sowing while its spring tines are splitting the soil with snake tongue ploughshare. There is a harrow mechanism on every sowing machine for leveling the soil penetrated by the tines and covering over the seed.





- Ünlversal hububat ve bakliyat mibzerinde kullanılan malzemeler imalat aşamasına gelmeden her türlü muayeneleri yapıp test aşamasından geçtikten sonra imalata hazırlanmaktadır ve kaliteli malzemeler kullanılmaktadır.
- Tasarımı sayesinde ayarları basit ve kullanımı son derece kolay bir makinedir.
- Mibzerin sandık hacimleri sayesinde uzun bir süre ekim yapabilmek imkanı sağlar.
- Batım ayarı, bacakların bağlı olduğu şase üzerinde bulunan ayar mekanizması sayesinde toprak yapısına göre gerekli derinlik ayarını yapma imkanı vermektedir.
- Tohum ve gübre sandığındaki şanzıman sistemi ile kolay bir şekilde tohum ve gübre miktarları ayarlanabilmektedir.
- Boşaltma kolları sayesinde sandıklarda tohum ve gübrenin boşaltılıp mibzerin kolayca temizlenmesi sağlanmaktadır.
- Gözlerde bulunan klape ayar sistemi ile iri tohumların (Baklagiller) kırılmadan ekilebilmesini sağlar.
- Hidrolik iz bırakma sistemi isteğe bağlı yapılabilir.
- Ekici ayakların baskı ayarları, üzerlerinde bulunan yaylar sayesinde ayrı ayrı yapılabilir.

- All the instruments used on universal seed drill go through various examinations and test processes before manufacturing and only quality materials are used in production.
- Thanks to its design, the adjustments are simple and it is a very easy to operate machine.
- Thanks to the high volume of seeder hoppers, longer sowing period can be achieved.
- Disc penetration setting allows necessary depth arrangement according to the soil condition, with the help of bars of shaft on the discs.
- Seed and fertilizer quantities can be arranged easily with the transmission system placed on seed and fertilizer hopper.
- Seed and fertilizer on the hopper are discharged by the discharge levers and easy cleaning of the drill is achieved.
- Coarse-grained seeds (Pulses) are planted without breaking with the help of valve adjustment system on the sections.
- Hydraulic trace leaving system can be added upon request.
- The pressure settings of sower tines can be performed separately with the help of springs on them.



ANATOLIA

		ANATOLIA 17	ANATOLIA 19	ANATOLIA 21	ANATOLIA 23	ANATOLIA 25	ANATOLIA 27	ANATOLIA 29	ANATOLIA 31	ANATOLIA 33
Ekim Arası Seeding Distance	cm	12.5	12.5	12.5	12.5	12.5	12.5	12.5	12.5	12.5
Bacak Sayısı Number of Tines	Adet Pcs	17	19	21	23	25	27	29	31	33
Toplam Genişlik Total Width	cm	218	243	268	293	318	363	388	413	438
İş Genişliği Working Width	cm	200	225	250	275	300	325	350	375	400
Toplam Yükseklik Total Height	cm	133	133	133	133	133	133	133	133	133
Toplam Uzunluk Total Length	cm	250	250	250	250	250	250	250	250	250
Tohum Sandığı Hacmi Seed Hopper Volume	lt	155	180	203	226	250	273	297	321	344
İlave Depolu Tohum Sandığı Hacmi Seed hopper volume with extension	lt	310	356	405	452	500	548	595	642	688
Gübre Sandığı Hacmi Fertilizer Hopper Volume	lt	196	226	256	286	317	346	376	406	436
İlave Depolu Gübre Sandığı Hacmi Fertilizer hopper volume with extension	lt	340	392	445	496	548	600	651	704	755
Tohum Kapasitesi (Buğday) Seed Capacity (Wheat)	kg	125	145	163	180	200	220	240	260	280
İlave Depolu Tohum Kapasitesi (Buğday) Seed Capacity with extension (Wheat)	kg	250	285	325	360	400	440	475	512	550
Gübre Kapasitesi Fertilizer Capacity	kg	188	217	245	275	304	332	360	389	418
İlave Depolu Gübre Kapasitesi Fertilizer Capacity with extension	kg	325	375	425	475	525	575	625	675	725
Lastik Ebadı Tire Dimensions	inç	6.00 x 16	6.00 x 16	6.00 x 16	6.00 x 16	6.00 x 16	10.0-75-15.3	10.0-75-15.3	10.0-75-15.3	10.0-75-15.3
Ağırlık Weight	kg	750	825	885	975	1100	1220	1340	1460	1580
Min. Motor Gücü Power Requirement	kW / hp	45/ 60	45/ 60	45/ 60	60/ 80	60/ 80	60/ 80	75/ 100	75/ 100	75/ 100

Standart Özellikler Standard Specifications



KADEMESİZ AYARLANABİLİR ŞANZİMAN

Kademesiz değişken şanzıman sayesinde, tohum ve gübre dişli çarkları çok düşük hızlarda bile dönebilmektedir. Tohumlar istenilen gramajda kolay ve hassas bir şekilde ayarlanır. Şanzımanın çalışması sessiz ve kesintisiz tohum atışı sağlar.

ADJUSTABLE VARIABLE-SPEED TRANSMISSION

Due to its continuous variable-speed transmission, seed and fertilizer gears can rotate even at very low speeds. Seeds are easily and precisely adjusted in desired weight. Operation of the transmission ensures silent and continuous seed throwing.



TIRMİK VE KAPATICI TEKER

Bacakların açtığı tohum yatağına düşen tohumların üzerinin örtülmesini sağlayan yılan dili uç demirli bacaklarda tirmik ve çift diskli bacaklarda kapatici teker bulunmaktadır.

HARROW AND CLOSING WHEEL

Covering the seeds falling into the seed bed opened by the tines there is a harrow on the reversible point sowing tine element and a closing wheel on the double-disc sowing tine.



SANDIK ve KOLAY BOŞALTIMA

Sandığı yapı itibarıyla tohum ve gübrenin birikmesini engelleyen ve bu sayede tohum ve gübre sandığında bulunan boşaltma kolları sayesinde temizlenmesi kolaydır.

HOPPER and EASY CLEANING

It is easy to clean hopper due to discharge arms in the seed and fertilizer hopper, which prevents accumulation of seed and fertilizer structurally.



DERİNLİK AYAR KOLU

Üç sıralı bacakların derinliğini eşit ve kolayca ayarlama imkanı veren derinlik kolu sayesinde bacakların açtığı tohum yatağının derinliklerin eşit olması ve tohumlarda eş zamanlı çimlenme sağlanır.

DEPTH ADJUSTING LEVER

Due to depth lever which allows depth of three-row tines to be adjusted equally and easily, it enables seed bed opened by the tines to be equal in depth and enables seeds to germinate simultaneously.



KALİBRASYON TEST KABI

Tüm üniversal ekim makinelerimizde, ölçüm ve ayar işlemlerini kolayca yapmanızı sağlayan kalibrasyon test kabı standart donanım içerisinde. Test kabı sayesinde tohum ve gübre miktarı kolayca ayarlayabilirsiniz.

CALIBRATION TEST CUP

All our universal seed sowing machines are equipped with a calibration test cup that allows you to perform measurements and adjustments easily. Due to test cup, you can easily adjust the amount of seed and fertilizer.



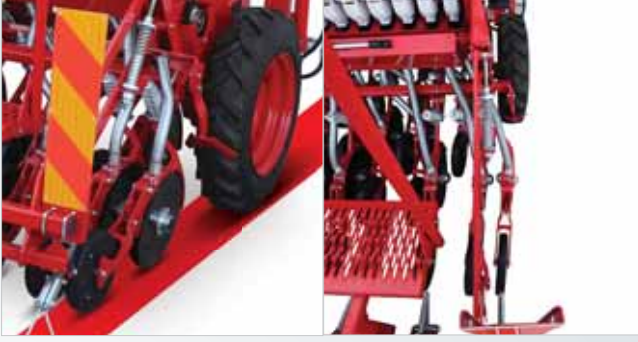
HİDROLİK MARKÖR KOLLARI

Ekim yapılırken geliş ve gidışlerde oluşan şeritler arasında ekilmemiş yerlerin kalmamasını sağlayan liftli kılavuzdur. Markörler tam inip kalktığı için sınır boylarının ekimi kolayca yapılabilmektedir.

HYDRAULIC MARKER LEVERS

It is a lift guide providing that no unsowed area is left between the lines formed during coming and going along the field while sowing. Since the markers go up and down completely, borderlines can be sown easily.

Standart Özellikler Standard Specifications



TEKER İZİNE EKİM

Teker arkalarına konumlandırılan özel şekilli ayaklar sayesinde teker izlerine ekim yapılabilir.

SOWING ON WHEEL TRACE

Due to the specially shaped tines positioned on the back sides of the wheels, sowing can be performed on traces of the wheel.



BACAK TİPİ

Yaylı bacakları çift diskli ve yılandili uç demiri ile toprağı yararken üç sıralı hat şeklinde ekim yapabilir. Bacakların ayrı ayrı baskı ayarlama imkânı verirken bu sayede düz ve eğimli arazilerde ekim yapılabilmesini sağlar.

TINE TYPE

It can perform three-row sowing while its spring tines are splitting the soil with double disc and reversible point tine. It allows tine pressures to be adjusted separately and this enables sowing on flat and sloping lands.



ARKA BASAMAK

Arka basamak ve korkuluk yardımı ile kolay gübre deposunu doldurma.

REAR STAIR

With the help of rear stair and railing can be filled fertilizer hopper.



AYARLANABİLİR TOHUM KURSAĞI

Hububat, sebze ve yem bitkilerinin ekimi (küçük ve büyük taneli tohumlar) için kursakta konumlandırılmış küçük ve büyük tohum akışını sağlayan ikili sürgülü kapak sistemi vardır.

ADJUSTABLE SEED DISTRIBUTOR

For sowing grains, vegetables and forage crops (small and large grained seeds), there is a dual sliding seeding system that is positioned on the distributor and that provides small and large seed flow.

Opsiyonel Özellikler Optional Specifications



TRAFİK SETİ

Makinelere istenildiği takdirde trafik de görünürlüğü arttırmak için trafik seti yapılır. Karayolunda görünürlüğü artırarak güvenli ulaşım sağlanır.

TRAFFIC KIT

If desired, traffic set is added to the machines to increase the visibility in the traffic. Safe transportation is ensured by increasing visibility on the road.



İZ BIRAKMA MEKANİZMASI

Makinelere istenildiği takdirde hidrolik ve elektrikli olmak üzere iz bırakma sistemi yapılabilir. İz bırakma sayesinde traktör teker izine ekim yapılmayarak ilaçlama aşamasında tohum kaybı engellenir.

POST EMERGENCE TRAMLINE

If desired, hydraulic and electrical post emergence tramline system can be attached to the machines. Due to post emergence tramline system, seed loss is prevented during spraying stage by not sowing on the trace of the tractor wheel.

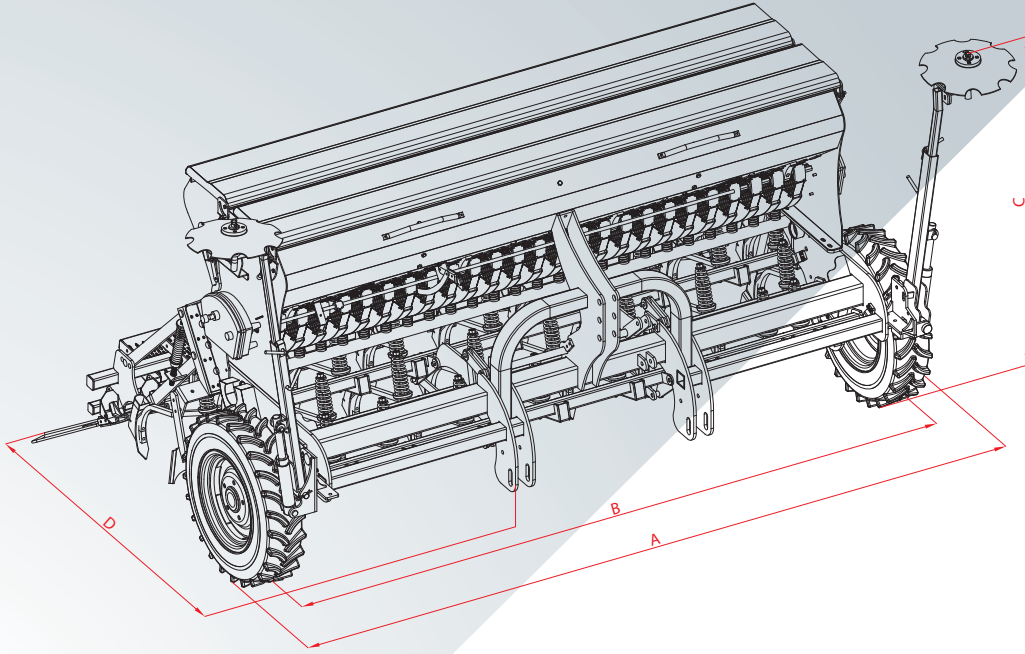
ÜNİVERSAL HUBUBAT ve BAKLIYAT MİBZERİ UNIVERSAL GRAIN and PULSE SEED DRILL

ANATOLIA X



- Üniöersal hububat ve bakliyat mibzerinde kullanılan malzemeler imalat aşamasına gelmeden her türlü muayeneleri yapıp test aşamasından geçtikten sonra imalata hazırlanmaktadır ve kaliteli malzemeler kullanılmaktadır.
- Tasarımı sayesinde ayarları basit ve kullanımı son derece kolay bir makinedir.
- Mibzerin sandık hacimleri sayesinde uzun bir süre ekim yapabilme imkanı sağlar.
- Batım ayarı, bacakların bağı olduđu şase üzerinde bulunan ayar mekanizması sayesinde toprak yapısına göre gerekli derinlik ayarını yapma imkanı vermektedir.
- Tohum ve gübre sandığındaki şanzıman sistemi ile kolay bir şekilde tohum ve gübre miktarları ayarlanabilmektedir.
- Boşaltma kolları sayesinde sandıklarda tohum ve gübrenin boşaltılıp mibzerin kolayca temizlenmesi sağlanmaktadır.
- Gözlerde bulunan klape ayar sistemi ile iri tohumların (Baklagiller) kırılmadan ekilebilmesini sağlar.
- Hidrolik iz bırakma sistemi isteğe bağı yapılabilir.
- Ekici ayakların baskı ayarları, üzerlerinde bulunan yaylar sayesinde ayrı ayrı yapılabilir.

- All the instruments used on universal seed drill go through various examinations and test processes before manufacturing and only quality materials are used in production.
- Thanks to its design, the adjustments are simple and it is a very easy to operate machine.
- Thanks to the high volume of seeder hoppers, longer sowing period can be achieved.
- Disc penetration setting allows necessary depth arrangement according to the soil condition, with the help of bars of shaft on the discs.
- Seed and fertilizer quantities can be arranged easily with the transmission system placed on seed and fertilizer hopper.
- Seed and fertilizer on the hopper are discharged by the discharge levers and easy cleaning of the drill is achieved.
- Coarse-grained seeds (Pulses) are planted without breaking with the help of valve adjustment system on the sections.
- Hydraulic trace leaving system can be added upon request.
- The pressure settings of sower tines can be performed separately with the help of springs on them.



ANATOLIA X

		ANATOLIA X 17	ANATOLIA X 19	ANATOLIA X 21	ANATOLIA X 23	ANATOLIA X 25	ANATOLIA X 27	ANATOLIA X 29	ANATOLIA X 31	ANATOLIA X 33
Ekim Arası Seeding Distance	cm	12.5	12.5	12.5	12.5	12.5	12.5	12.5	12.5	12.5
Bacak Sayısı Number of Tines	Adet Pcs	17	19	21	23	25	27	29	31	33
Toplam Genişlik Total Width	cm	218	243	268	293	318	363	388	413	438
İş Genişliği Working Width	cm	200	225	250	275	300	325	350	375	400
Toplam Yükseklik Total Height	cm	133	133	133	133	133	133	133	133	133
Toplam Uzunluk Total Length	cm	250	250	250	250	250	250	250	250	250
Tohum Sandığı Hacmi Seed Hopper Volume	lt	155	180	203	226	250	273	297	321	344
İlave Depolu Tohum Sandığı Hacmi Seed hopper volume with extension	lt	310	356	405	452	500	548	595	642	688
Gübre Sandığı Hacmi Fertilizer Hopper Volume	lt	196	226	256	286	317	346	376	406	436
İlave Depolu Gübre Sandığı Hacmi Fertilizer hopper volume with extension	lt	340	392	445	496	548	600	651	704	755
Tohum Kapasitesi (Buğday) Seed Capacity (Wheat)	kg	125	145	163	180	200	220	240	260	280
İlave Depolu Tohum Kapasitesi (Buğday) Seed Capacity with extension (Wheat)	kg	250	285	325	360	400	440	475	512	550
Gübre Kapasitesi Fertilizer Capacity	kg	188	217	245	275	304	332	360	389	418
İlave Depolu Gübre Kapasitesi Fertilizer Capacity with extension	kg	325	375	425	475	525	575	625	675	725
Lastik Ebadı Tire Dimensions	inç	6.00 x 16	6.00 x 16	6.00 x 16	6.00 x 16	6.00 x 16	10.0-75-15.3	10.0-75-15.3	10.0-75-15.3	10.0-75-15.3
Ağırlık Weight	kg	750	825	885	975	1100	1220	1340	1460	1580
Min. Motor Gücü Power Requirement	kW / hp	45/ 60	45/ 60	45/ 60	60/ 80	60/ 80	60/ 80	75/ 100	75/ 100	75/ 100

ANIZA EKİM MİBZERİ DIRECT SEED DRILL

DEM



Direk anıza ekim mibzeri ile işlenmiş, yarı işlenmiş veya işlenmemiş topraklarda hububat, bakliyat ve yemlik tohumlar ile gübreyi derece sistemi yardımıyla istenilen miktar ve derinlikte helisel oluklu makaralar sayesinde kesintisiz olarak disklerin açtığı tohum yatağına bırakan kullanımı kolay çekilir tip ekim makineleridir.

Sandığı yapı itibarıyla tohum ve gübrenin birikmesini engelleyen ve bu sayede her sandıkta bulunan boşaltma kolları sayesinde temizlenmesi kolay, tohum ve gübrenin istenilen derinliğe kolayca ekilebilmesini sağlayan isteğe bağlı olarak yapılan hidrolik disk batım ayarı ile birlikte disklerde çift rulman kullanılarak sağlıklı bir ekim gerçekleştirir.

Direct seed drill is a sowing machine that is used in unprocessed, semi processed soil types and transfers the seed, pulses, feed grains and fertilizer to the seed bed opened by the discs continuously, thanks to the helical gears, with the requested quantity and depth with the help of levelling system.

Thanks to its structure, the hopper prevents seed and fertilizer to accumulate and therefore, an efficient seeding is performed by protecting bearing with the dusting system using dry system double bearings on the discs and by hydraulic disc penetration setting, which is performed optionally.





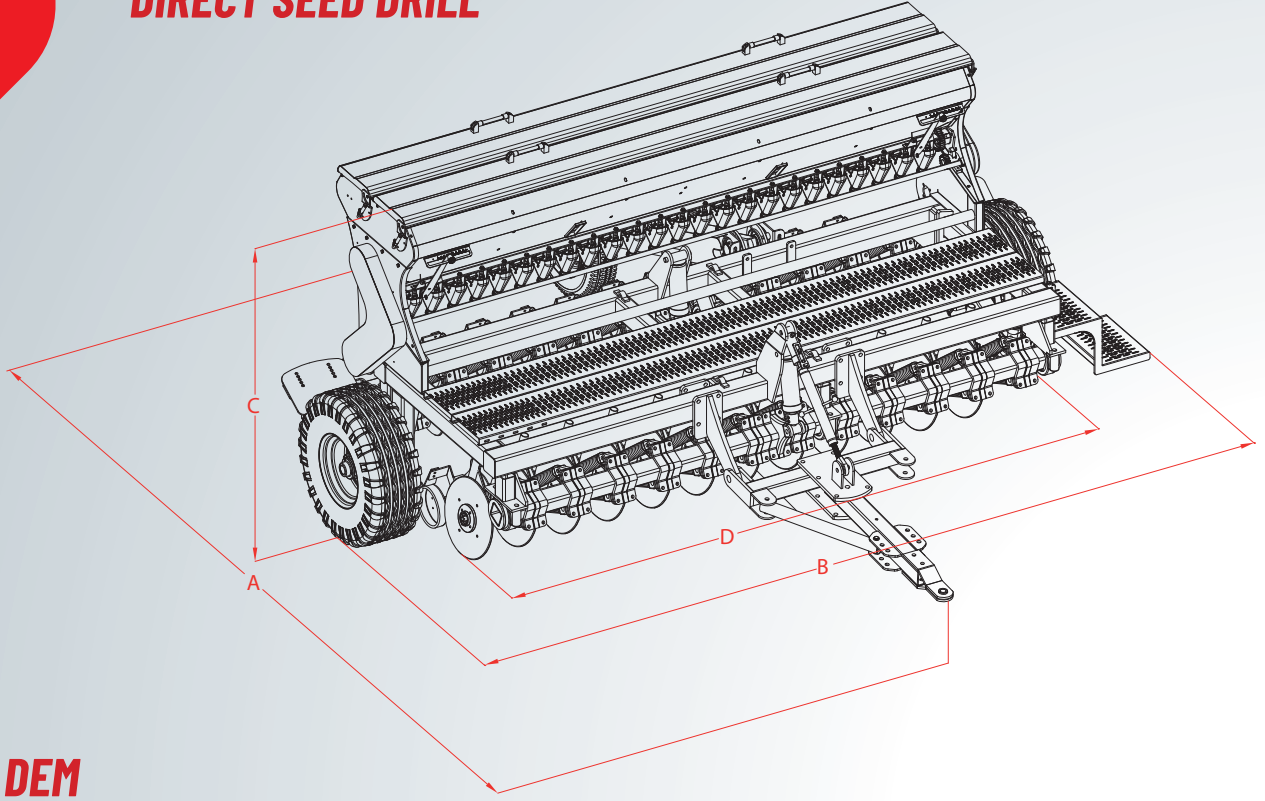
- Direk anıza ekim mibzerinde kullanılan malzemeler imalat aşamasına gelmeden her türlü muayeneleri yapıp test aşamasından geçtikten sonra imalata hazırlanmaktadır ve kaliteli malzemeler kullanılmaktadır.
- Tasarımı sayesinde ayarları basit ve kullanımı son derece kolay bir makinedir.
- Direk anıza ekim mibzeri disk araları 14 cm aralıklı yapılabilmektedir.
- Mibzerin sandık hacimleri sayesinde uzun bir süre ekim yapabileme imkanı sağlar.
- Disk batım ayarı, hidrolik piston sayesinde toprak yapısına göre gerekli derinlik ayarını yapma imkanı vermektedir.
- Tohum ve gübre sandığına yerleştirilen derece sistemi ile kolay bir şekilde tohum ve gübre miktarları ayarlanabilmektedir.
- Gübre sandığındaki elek sayesinde gübre herhangi bir tıkanıklık yapmadan ve yabancı maddelerin gübre sandığında bulunan makaralara ulaşarak zarar vermesini engeller.
- Boşaltma kolları sayesinde sandıklarda tohum ve gübrenin boşaltılıp mibzerin kolayca temizlenmesi sağlanmaktadır.
- Helisel oluklu makaralar sayesinde iri taneli ve küçük taneli tohumların kesintisiz bir şekilde toprağa ekilmesi sağlanır.
- Gözlerde bulunan klape ayar sistemi ile iri tohumların (Baklagiller) kırılmadan ekilebilmesini sağlar.

- All the instruments used on Direct seed drill go through various examinations and test processes before manufacturing and only quality materials are used in production.
- Thanks to its design, the tines are simple and it is a very easy to operate machine.
- Distance between rows on the Direct seed drill can be manufactured in 14 cm.
- Thanks to the high volume of seeder hoppers, longer sowing period can be achieved.
- Disc penetration setting allows necessary depth arrangement according to the soil condition, with the help of hydraulic cylinder.
- Seed and fertilizer quantities can be arranged easily with the leveling system placed on seed and fertilizer hopper.
- The sieve on the fertilizer hopper prevents foreign materials damage by reaching to the rollers on the fertilizer hopper and allows easy transportation of fertilizer without any blockage.
- Seed and fertilizer on the hopper are discharged by the discharge levers and easy cleaning of the drill is achieved.
- Coarse-grained and small grained seeds are planted in the soil continuously with the help of helical sheaves.
- Coarse-grained seeds (Pulses) are planted without breaking with the help of valve adjustment system on the sections.



ANIZA EKİM MİBZERİ

DIRECT SEED DRILL



DEM

		Ekim Arası Seeding Distance	DEM 16	DEM 18	DEM 20	DEM 22	DEM 24
Bacak Sayısı Number of Tines	Adet Pcs	14	16	18	20	22	24
Toplam Uzunluk Total Length	cm	14	520	520	520	520	520
Toplam Genişlik Total Width	cm	14	345	373	401	429	457
Toplam Yükseklik Total Height	cm	14	197	197	197	197	197
İş Genişliği Working Width	cm	14	210	238	266	294	322
Tohum Sandığı Hacmi Seed Hopper Volume	lt	14	400	440	485	530	575
Gübre Sandığı Hacmi Fertilizer Hopper Volume	lt	14	280	310	340	375	410
Tohum Kapasitesi (Buğday) Seed Capacity (Wheat)	kg	14	300	340	365	400	435
Gübre Kapasitesi Fertilizer Capacity	kg	14	270	300	465	360	390
Bacak Disk Ölçüsü Dimensions of Sower	mm	14	460x6	460x6	460x6	460x6	460x6
Lastik Ebadı Tire Dimensions	inç inch	14	11,5/80 - 15,3	11,5/80 - 15,3	11,5/80 - 15,3	11,5/80 - 15,3	11,5/80 - 15,3
Ağırlık Weight	kg	14	2720	2820	2920	3020	3120
Min. Motor Gücü Power Requirement	kW / hp	14	70 - 80	80 - 90	90 - 100	100 - 110	110 - 120

Standart Özellikler Standard Specifications



TEK DİSKLİ AÇICI

İşlenmiş, yarı işlenmiş ve işlenmemiş topraklarda 7 derece açı ile basıncı arttırılabilir ekici disk.

SINGLE DISC ROW OPENER

Sowing Disc with 7 degree angle compression which can be increased is used in unprocessed, semi processed and processed soils.



KAPATICI TEKER

Diskin açtığı tohum yatağını kapatıcı yaylı teker.

CLOSING WHEEL

Springed Seedbed Closing Wheels which is opened by row opener.



DİŞLİ HAREKET TEKERİ

Tarla kenarlarını ekmeyi sağlayan, hareketin kesilmesini engelleyen dişli hareket tekeri.

TOOTHED MOTION WHEEL

Providing field edge sowing and due to toothed wheel prevents interruption of motion.



DİSK BATIM AYARI

Hidrolik lift üzerinde bulunan ayar sayesinde disklerin derinlik ayarı ayarlanırken, Hidrolik liftler ile iş ve yol konumuna almada traktörden inmeden zahmetsizce alınması sağlanır.

DISC PENETRATION SETTING

The depth adjustment of discs is arranged by the setting on the hydraulic lift and work and destination position is taken with the help of hydraulic lifts without needing to get off the tractor.

Opsiyonel Özellikler Optional Specifications



AĞIRLIK DÖKÜMÜ


Sert topraklarda makinenin daha iyi işlev yapması için kullanılan ağırlık dökümleri.

CAST IRON WEIGHT

Cast iron Weight used to have better function on hard soil.

Özduman

Büyükkayacık Mah.
512 Nolu Sk. No: 4/1
Selçuklu / Konya / TÜRKİYE
Tel : +90 332 248 23 57
Fax : +90 332 25 1 63 92
www.ozduman.com
info@ozduman.com

 @ozduman

   @ozdumanag



 Katalog / Catalog